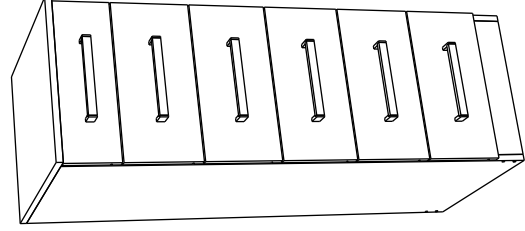


Инструкция по сборке и эксплуатации мебели

Набор мебели для спальни «Фиеста»

Комод с 6 ящиками

02-04.005

Габаритные размеры
Ширина (мм): 400
Глубина (мм): 500
Высота (мм): 1200

ОБЩИЕ ТЕХНИЧЕСКИЕ УКАЗАНИЯ

Настоятельно рекомендуем перед началом сборки внимательно ознакомиться с данной инструкцией, проверить наличие всех деталей и фурнитуры согласно комплектовочным ведомостям, убедиться в их качестве (отсутствие царапин, сколов, вмятин и т.д.) т.к. претензии по количеству комплектующих и качеству изделия после сборки не принимаются

Сборку советуем производить вдвоем на ровной поверхности, в качестве подкладочного материала рекомендуем использовать гофрокартон от упаковок.

Производитель оставляет за собой право вносить изменения не нарушающих внешнего вида и габаритных размеров изделия (замена крепёжной фурнитуры, ножек, ручек и т. д. на аналог).

Правила эксплуатации

Для длительного сохранения эксплуатационных и эстетических качеств мебели необходимо соблюдать следующие правила по уходу за мебелью во время ее эксплуатации:

- эксплуатировать мебель в сухом, проветриваемом помещении с температурой воздуха от +10 С до +40 С и относительной влажностью воздуха не более 70%
 - в процессе эксплуатации мебели возможно ослабление крепежной фурнитуры - необходимо ее поправлять
 - при эксплуатации изделий имеющие декоративные решения в виде стекла или зеркал необходимо помнить, что эксплуатация стекла и зеркал с трещиной сопряжено с риском получения травм. Следует немедленно заменить стекло/зеркало при появлении трещин.
 - не допускать скопления влаги на поверхностях изделия во избежание набухания шпигов и отклейки кромок
 - беречь поверхности от механических повреждений, не ставить на поверхность горячие предметы
 - при чистке использовать влажную ткань с применением специальных средств по уходу за мебелью с последующей протиркой поверхностей насухо
 - не допускайте попадания на поверхность веществ, таких как растворители, бензин, обезжиривающие средства и др.
- Гарантийные обязательства
- Изготовитель гарантирует соответствие мебели требованиям ГОСТ 19917-2014, ТР ТС 025/2012, при соблюдении условий транспортировки, хранения, сборки (для мебели, поставляемой в разобранном виде), эксплуатации.
 - Срок службы изделия - 5 лет (при соблюдении условий эксплуатации мебели).
 - Гарантийный срок эксплуатации мебели - 18 месяцев.

ЕАС**Набор мебели для спальни «Фиеста»
Комод с 6 ящиками
02-04.005****BTS**
МЕБЕЛЬНАЯ КОМПАНИЯСрок службы изделия - 5 лет
Срок гарантии - 24 месяцаСоответствует требованиям
ТР ТС 025/2012

МК БТС, Пензенская область, г. Пенза, ул. Рябова, стр. 9, помещ. 10, литера А

Дата изготовления _____

Уважаемый покупатель!

Благодарим за выбор мебели марки «BTS». В целях сохранности наша мебель поставляется в разобранном виде. Напоминаем, что в стоимость изделия услуга сборки не включена. Если Вы предпочли собрать мебель самостоятельно, надеемся, что процесс сборки доставит Вам удовольствие и не займет много времени.

При покупке мебели настоятельно рекомендуем убедиться в наличии всех деталей, сверяясь с комплектующей ведомостью, т.к. после сборки изделия претензия по количеству и качеству сборочных единиц не принимаются.

Во избежание недоразумений, просим внимательно следовать алгоритму сборки изделия.

Рекомендации по сборке.

Перед началом сборки и дальнейшей эксплуатации внимательно ознакомьтесь с настоящим руководством и следуйте его рекомендациям.

Для Вашего удобства рекомендуем собирать мебель вдвоем, на ровной поверхности, соблюдая последовательность согласно представленной схеме.

Правила пользования и эксплуатации изделия

Уважаемый покупатель, срок эксплуатации мебели напрямую зависит от Вашего бережного отношения к ней:

- Не допускайте попадания воды на изделие во избежание разбухания поверхностей. В случае контакта с водой, насухо протрите поверхность мягкой тканью.
- Не ударяйте поверхность острыми, тяжелыми или твердыми предметами.
- Не ставьте на поверхность раскаленные предметы.
- При чистке, во избежание повреждения поверхностей, не используйте щетки, жесткие ткани, зернистые порошки. Для ухода за мебелью используйте специальные средства, предназначенные для мебели.
- Не допускайте попадания на поверхность веществ, таких как растворители, бензин, обезжиривающие средства и т.п.
- Периодически, в случае ослабления резьбовых соединений, необходима их подтяжка.
- Если у Вас возникает желание самостоятельно модифицировать изделие, помните, что в этом случае наша гарантия на товар распространяться не будет.
- Несоблюдение каких-либо из вышеуказанных условий, приведшее к возникновению недостатков мебели, является основанием для утраты права на гарантийное обслуживание.

Комплектация фурнитурой

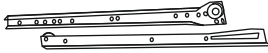

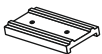






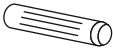

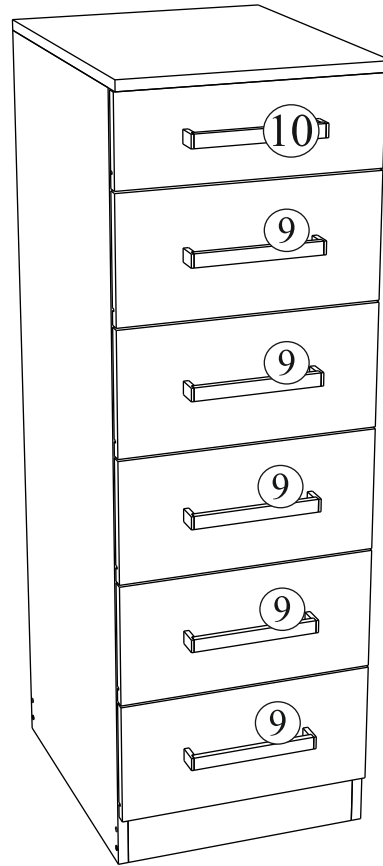
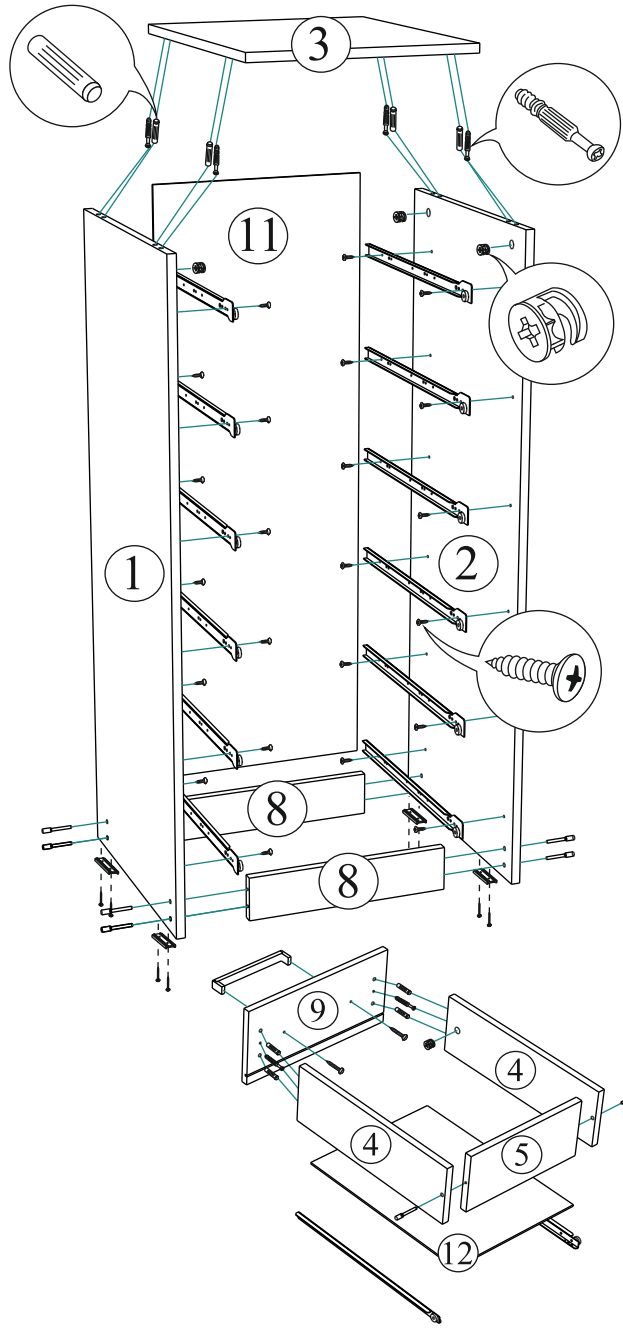
Обозначение	Наименование	Кол-во	Ед.изм.
	Направляющая роликовая 450 мм.	6	кмп.
	Ручка №50 (192 мм)	6	шт.
	Подпятник	4	шт.
	Заглушка	10	шт.
	Евроключ	1	шт.
	Евровинт 7x50	21	шт.
	Шуруп 4x16	70	шт.
	Эксцентриковая стяжка	17	шт.
	Гвоздь 2x20	60	шт.
	Шкант 8x30	30	шт.
	Навес плоский	2	шт.

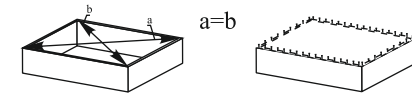
Схема сборки Комод - 400 «Фиеста»



Комплектация деталей

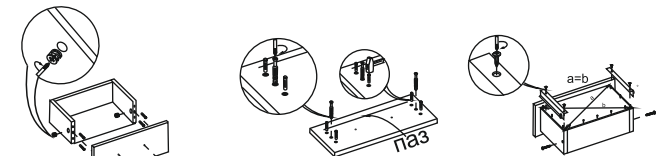
Поз.	Наименование	Длина	Ширина	Кол-во	№ уп-ки
1	Боковина левая	1184	470	1	1
2	Боковина правая	1184	470	1	1
3	Крышка	402	500	1	1
4	Бок ящика	450	140	10	1
5	Вязка ящика	310	140	5	1
6	Бок ящика	450	85	2	1
7	Вязка ящика	310	85	1	1
8	Цоколь	80	368	2	1
9	Фасад	190	396	5	1
10	Фасад	135	396	1	1
11	ЛДВП	1120	395	1	1
12	ЛДВП	340	455	6	1

Рис.1



Для правильного открывания и ящиков, необходимо выровнять диагонали каркаса изделия (Рис.1) и только потом прибить ЛДВП не нарушая диагонали.

Порядок сборки выдвижного ящика



ВНИМАНИЕ!!!

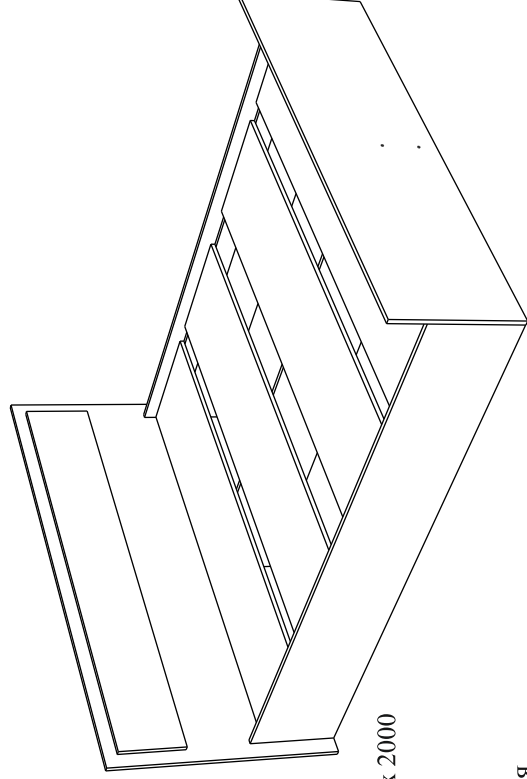
Боковины ящика закролены с одной стороны, поэтому отверстия под стяжку направлены в одну сторону.

**Качество мебели зависит от качества сборки.
Рекомендуем доверять сборку специалистам.**

МК БТС, Пензенская область, г. Пенза, ул. Рябова, стр. 9, помещ. 10, литера А

Инструкция по сборке и эксплуатации мебели

Набор мебели для спальни «Фиеста» Кровать двойная 1,2/1,4/1,6



Габаритные размеры
Ширина (мм): 1750 / 1550 / 1350
Глубина (мм): 2030
Высота (мм): 750

Спальное место: 1600 / 1400 / 1200 x 2000

ОБЩИЕ ТЕХНИЧЕСКИЕ УКАЗАНИЯ

Настоятельно рекомендуем перед началом сборки внимательно ознакомиться с данной инструкцией, проверить наличие всех деталей и фурнитуры согласно комплекточным ведомостям, убедиться в их качестве (отсутствие царапин, сколов, вмятин и т.д.) т.к. претензии по количеству комплектующих и качеству изделия после сборки не принимаются

Сборку советуем производить вдвоем на ровной поверхности, в качестве подкладочного материала рекомендуем использовать гофрокартон от упаковок.

Производитель оставляет за собой право вносить изменения не нарушающих внешнего вида и габаритных размеров изделия (замена крепёжной фурнитуры, ножек, ручек и т. д. на аналог).

Правила эксплуатации

Для длительного сохранения эксплуатационных и эстетических качеств мебели необходимо соблюдать следующие правила по уходу за мебелью во время ее эксплуатации:

- эксплуатировать мебель в сухом, проветриваемом помещении с температурой воздуха от +10 С до +40 С и относительной влажностью воздуха не более 70%
- в процессе эксплуатации мебели возможно ослабление крепежной фурнитуры - необходимо ее поправлять
- при эксплуатации изделий имеющие декоративные решения в виде стекла или зеркал необходимо помнить, что эксплуатация стекла и зеркал с трещиной сопряжено с риском получения травм. Следует немедленно заменить стекло/зеркало при появлении трещин.
- не допускать скопления влаги на поверхностях изделия во избежание набухания щитов и отклейки кромок
- беречь поверхности от механических повреждений, не ставить на поверхность горячие предметы
- при чистке использовать влажную ткань с применением специальных средств по уходу за мебелью с последующей протиркой поверхностей насухо
- не допускайте попадания на поверхность веществ, таких как растворители, бензин, обезжиривающие средства и др.

Гарантийные обязательства

- Изготовитель гарантирует соответствие мебели требованиям ГОСТ 19917-2014, ТР ТС 025/2012, при соблюдении условий транспортировки, хранения, сборки (для мебели, поставляемой в разобранном виде), эксплуатации.
- Срок службы изделия - 5 лет (при соблюдении условий эксплуатации мебели).
- Гарантийный срок эксплуатации мебели - 18 месяцев.

EAC**Набор мебели для спальни «Фиеста»
Кровать двойная 1,2/1,4/1,6****BTS**
МЕБЕЛЬНАЯ КОМПАНИЯ

Срок службы изделия - 5 лет
Срок гарантии - 18 месяцев

Соответствует требованиям
ТР ТС 025/2012

МК БТС, Пензенская область, г. Пенза, ул. Рябова, стр. 9, помещ. 10, литера А

Дата изготовления _____

Уважаемый покупатель!

Благодарим за выбор мебели марки «BTS». В целях сохранности наша мебель поставляется в разобранном виде. Напоминаем, что в стоимость изделия услуга сборки не включена. Если Вы предпочли собрать мебель самостоятельно, надеемся, что процесс сборки доставит Вам удовольствие и не займет много времени.

При покупке мебели настоятельно рекомендуем убедиться в наличии всех деталей, сверяясь с комплектовочной ведомостью, т.к. после сборки изделия претензия по количеству и качеству сборочных единиц не принимаются.

Во избежание недоразумений, просим внимательно следовать алгоритму сборки изделия.

Рекомендации по сборке.

Перед началом сборки и дальнейшей эксплуатации внимательно ознакомьтесь с настоящим руководством и следуйте его рекомендациям.

Для Вашего удобства рекомендуем собирать мебель вдвоем, на ровной поверхности, соблюдая последовательность согласно представленной схеме.

Правила пользования и эксплуатации изделия

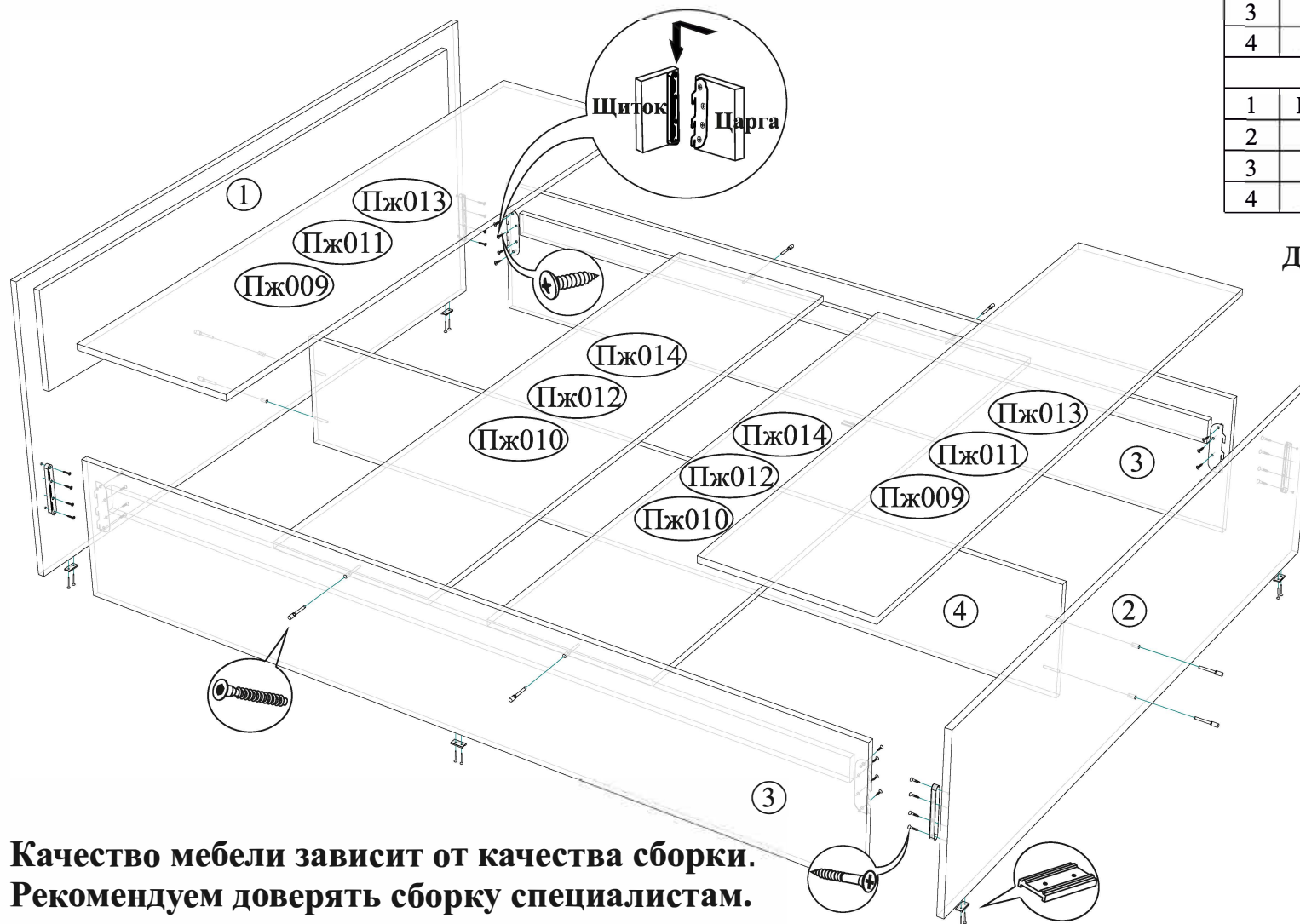
Уважаемый покупатель, срок эксплуатации мебели напрямую зависит от Вашего бережного отношения к ней:

- Не допускайте попадания воды на изделие во избежание разбухания поверхностей. В случае контакта с водой, насухо протрите поверхность мягкой тканью.
- Не ударяйте поверхность острыми, тяжелыми или твердыми предметами.
- Не ставьте на поверхность раскаленные предметы.
- При чистке, во избежание повреждения поверхностей, не используйте щетки, жесткие ткани, зернистые порошки. Для ухода за мебелью используйте специальные средства, предназначенные для мебели.
- Не допускайте попадания на поверхность веществ, таких как растворители, бензин, обезжиривающие средства и т.п.
- Периодически, в случае ослабления резьбовых соединений, необходима их подтяжка.
- Если у Вас возникает желание самостоятельно модифицировать изделие, помните, что в этом случае наша гарантия на товар распространяться не будет.
- Несоблюдение каких-либо из вышеуказанных условий, приведшее к возникновению недостатков мебели, является основанием для утраты права на гарантийное обслуживание.

Комплектация фурнитурой

Обозначение	Наименование	Кол-	Ед.из
	Навес для царг	2	кмп.
	Евроключ	1	шт.
	Евровинт	8	шт.
	Заглушки	8	шт.
	Шуруп 4x16	16	шт.
	Шуруп 4x25	16	шт.
	Гвозди 2x20	12	шт.
	Подпятник	6	шт.

Схема сборки Кровать 1,6;1,4;1,2x2,0



Комплектация деталей

Поз.	Наименование	Длина	Ширина	Кол-во	№ уп-ки
Кровать 1,6 x 2,0					
1	Щит головной	1750	750	1	1
2	Щит ножной	1634	450	1	1
3	Царга	2000	320	2	2
4	Царга (ДСП)	2000	256	1	2
Кровать 1,4 x 2,0					
1	Щит головной	1550	750	1	1
2	Щит ножной	1434	450	1	1
3	Царга	2000	320	2	2
4	Царга (ДСП)	2000	256	1	2
Кровать 1,2 x 2,0					
1	Щит головной	1350	750	1	1
2	Щит ножной	1234	450	1	1
3	Царга	2000	320	2	2
4	Царга (ДСП)	2000	256	1	2

Для комплектации кровати проложками

Кровать 1,6 x 2,0

Поз.	Наименование	Длина	Ширина	Кол-во
Пж009	Проложка	1600	420	2
Пж010	Проложка	1600	420	2

Кровать 1,4 x 2,0

Поз.	Наименование	Длина	Ширина	Кол-во
Пж013	Проложка	1400	420	2
Пж014	Проложка	1400	420	2

Кровать 1,2 x 2,0

Поз.	Наименование	Длина	Ширина	Кол-во
Пж011	Проложка	1200	420	2
Пж012	Проложка	1200	420	2

**Качество мебели зависит от качества сборки.
Рекомендуем доверять сборку специалистам.**

МК БТС, Пензенская область, г. Пенза, ул. Рябова, стр. 9, помещ. 10, литер А

Инструкция по сборке и эксплуатации мебели

Набор мебели для спальни «Фиеста» Тумба прикроватная с двумя ящиками

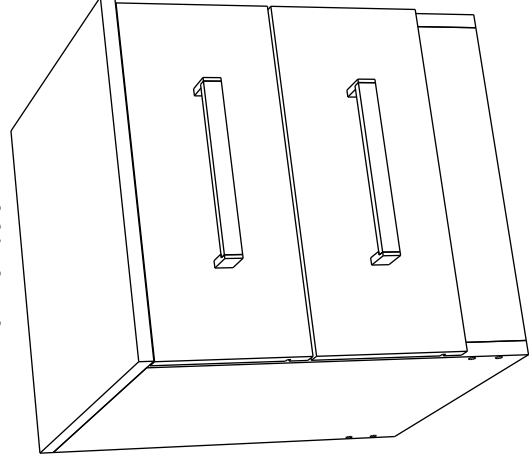
02-04.004

Габаритные размеры

Ширина: 400

Высота: 450

Глубина: 410



ОБЩИЕ ТЕХНИЧЕСКИЕ УКАЗАНИЯ

Настоятельно рекомендуем перед началом сборки внимательно ознакомиться с данной инструкцией, проверить наличие всех деталей и фурнитуры согласно комплектовочным ведомостям, убедиться в их качестве (отсутствие царапин, сколов, вмятин и т.д.) т.к. претензии по качеству комплектующих и качеству изделия после сборки не принимаются

Сборку советуем производить вдвоем на ровной поверхности, в качестве подкладочного материала рекомендуем использовать гофрокартон от упаковок.

Производитель оставляет за собой право вносить изменения не нарушающих внешнего вида и габаритных размеров изделия (замена крепёжной фурнитуры, ножек, ручек и т. д. на аналог).

Правила эксплуатации

Для длительного сохранения эксплуатационных и эстетических качеств мебели необходимо соблюдать следующие правила по уходу за мебелью во время ее эксплуатации:

- эксплуатировать мебель в сухом, проветриваемом помещении с температурой воздуха от +10 С до +40 С и относительной влажностью воздуха не более 70%
- в процессе эксплуатации мебели возможно ослабление крепежной фурнитуры - необходимо ее поправлять
- при эксплуатации изделий имеющие декоративные решения в виде стекла или зеркал необходимо помнить, что эксплуатация стекла и зеркал с трещиной сопряжено с риском получения травм. Следует немедленно заменить стекло/зеркало при появлении трещин.
- не допускать скопления влаги на поверхностях изделия во избежание набухания шпона и отклейки кромок
- беречь поверхности от механических повреждений, не ставить на поверхность горячие предметы
- при чистке использовать влажную ткань с применением специальных средств по уходу за мебелью с последующей протиркой поверхностей насухо
- не допускайте попадания на поверхность веществ, таких как растворители, бензин, обезжиривающие средства и др.

Гарантийные обязательства

- Изготовитель гарантирует соответствие мебели требованиям ГОСТ 16371-2014, ТР ТС 025/2012, при соблюдении условий транспортировки, хранения, сборки (для мебели, поставляемой в разобранном виде), эксплуатации.
- Срок службы изделия - 5 лет (при соблюдении условий эксплуатации мебели).
- Гарантийный срок эксплуатации мебели - 24 месяца.

EAC**Набор мебели для спальни «Фиеста»
Тумба прикроватная с двумя ящиками
02-04.004****BTS**
МЕБЕЛЬНАЯ КОМПАНИЯ

Срок службы изделия - 5 лет
Срок гарантии - 24 месяца

Соответствует требованиям
ТР ТС 025/2012

МК БТС, Пензенская область, г. Пенза, ул. Рябова, стр. 9, помещ. 10, литер А

Дата изготовления _____

Уважаемый покупатель!

Благодарим за выбор мебели марки «BTS». В целях сохранности наша мебель поставляется в разобранном виде. Напоминаем, что в стоимость изделия услуга сборки не включена. Если Вы предпочли собрать мебель самостоятельно, надеемся, что процесс сборки доставит Вам удовольствие и не займет много времени.

При покупке мебели настоятельно рекомендуем убедиться в наличии всех деталей, сверяясь с комплекточной ведомостью, т.к. после сборки изделия претензия по количеству и качеству сборочных единиц не принимаются.

Во избежание недоразумений, просим внимательно следовать алгоритму сборки изделия.

Рекомендации по сборке.

Перед началом сборки и дальнейшей эксплуатации внимательно ознакомьтесь с настоящим руководством и следуйте его рекомендациям.

Для Вашего удобства рекомендуем собирать мебель вдвоем, на ровной поверхности, соблюдая последовательность согласно представленной схеме.

Правила пользования и эксплуатации изделия

Уважаемый покупатель, срок эксплуатации мебели напрямую зависит от Вашего бережного отношения к ней:

- Не допускайте попадания воды на изделие во избежание разбухания поверхностей. В случае контакта с водой, насухо протрите поверхность мягкой тканью.
- Не ударяйте поверхность острыми, тяжелыми или твердыми предметами.
- Не ставьте на поверхность раскаленные предметы.
- При чистке, во избежание повреждения поверхностей, не используйте щетки, жесткие ткани, зернистые порошки. Для ухода за мебелью используйте специальные средства, предназначенные для мебели.
- Не допускайте попадания на поверхность веществ, таких как растворители, бензин, обезжиривающие средства и т.п.
- Периодически, в случае ослабления резьбовых соединений, необходима их подтяжка.
- Если у Вас возникает желание самостоятельно модифицировать изделие, помните, что в этом случае наша гарантия на товар распространяться не будет.
- Несоблюдение каких-либо из вышеуказанных условий, приведшее к возникновению недостатков мебели, является основанием для утраты права на гарантийное обслуживание.

Комплектация фурнитурой

Обозначение	Наименование	Кол-во	Ед.изм.
	Направляющая роликовая 350 мм.	4	кмп.
	Ручка №50 (192 мм)	4	шт.
	Эксцентриксовая стяжка	16	шт.
	Евроключ	1	шт.
	Евровинт 7x50	24	шт.
	Шкант 8x30	24	шт.
	Шуруп 4x16	32	шт.
	Гвоздь 2x20	110	шт.
	Подпятник	8	шт.
	Заглушка	16	шт.

Комплектация деталями

Поз.	Наименование	Длина	Ширина	Кол-во	№ уп-ки
1	Боковина левая	434	384	2	1
2	Боковина правая	434	384	2	1
3	Крышка	400	410	2	1
4	Бок ящика	350	123	8	1
5	Вязка ящика	310	123	4	1
6	Цоколь	80	368	4	1
7	Фасад	173	396	4	1
8	ЛДВП	395	395	2	1
9	ЛДВП	340	355	4	1

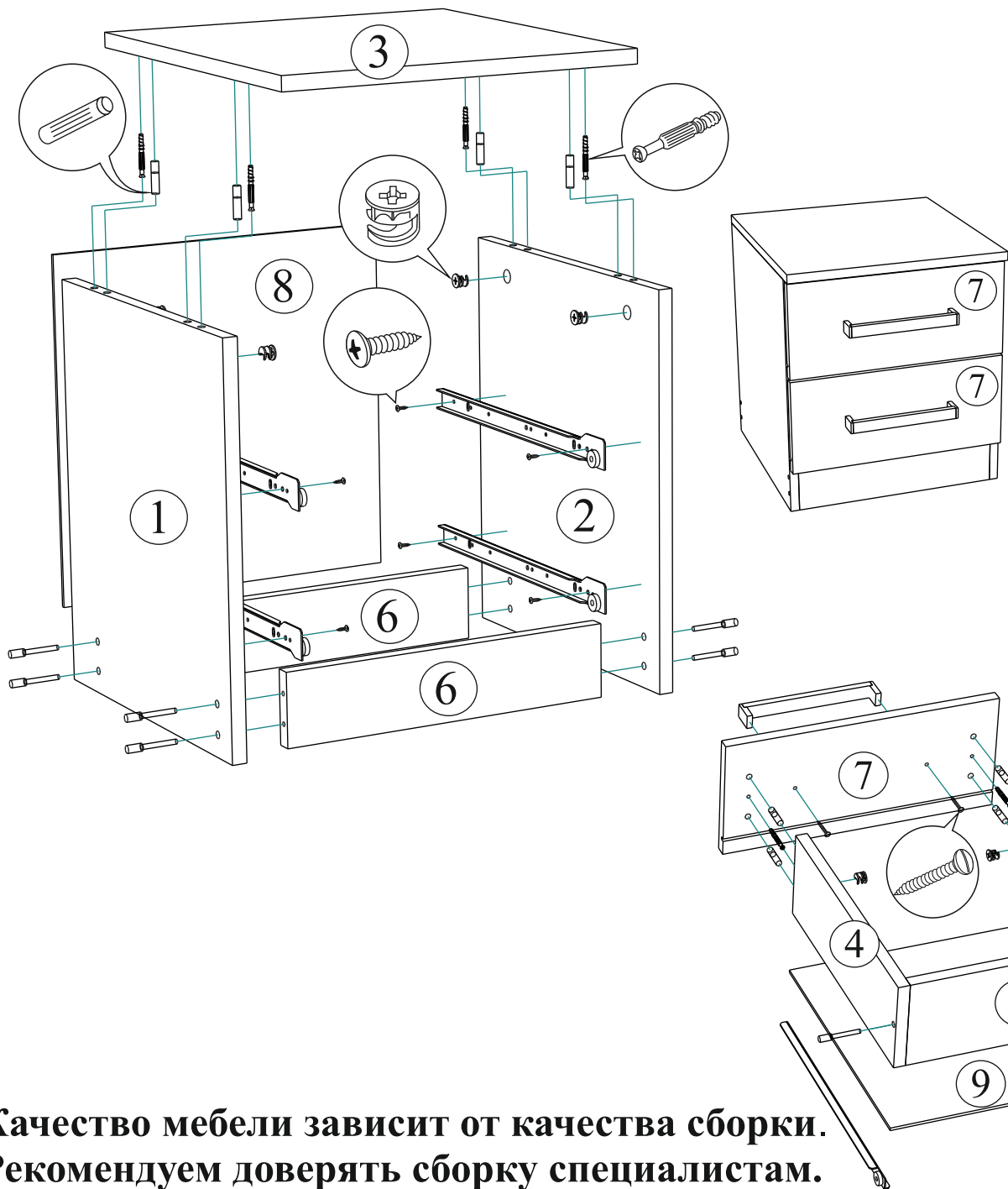
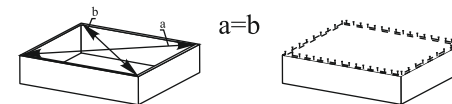
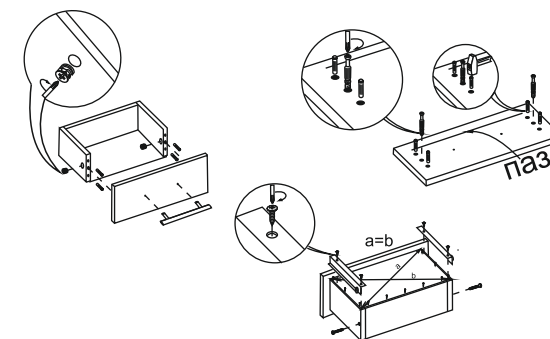


Рис.1



Для правильного открывания и ящиков, необходимо выровнять диагонали каркаса изделия (Рис.1) и только потом прибить ЛДВП не нарушая диагонали.

Порядок сборки выдвижного ящика



ВНИМАНИЕ!!!

Боковины ящика закромлены с одной стороны, поэтому отверстия под стяжку направлены в одну сторону.

**Качество мебели зависит от качества сборки.
Рекомендуем доверять сборку специалистам.**

МК BTS, Пензенская область, г. Пенза, ул. Рябова, стр. 9, помещ. 10, литера А

Инструкция по сборке и эксплуатации мебели

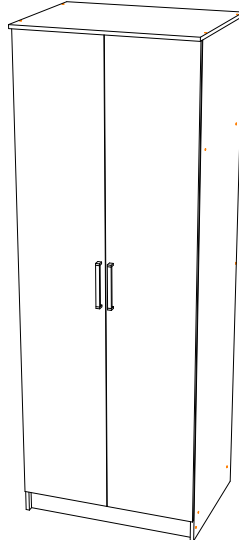
Набор мебели для квартиры и изделия мебельные

Шкаф для одежды 2-х/3-х/4-х-дверный модель «Фиеста»

Шкаф 2-х створчатый

02-04.001

Габаритные размеры
 Ширина (мм): 802
 Высота (мм): 2216
 Глубина (мм): 610



ОБЩИЕ ТЕХНИЧЕСКИЕ УКАЗАНИЯ

Настоятельно рекомендуем перед началом сборки внимательно ознакомиться с данной инструкцией, проверить наличие всех деталей и фурнитуры согласно комплектующим ведомостям, убедиться в их качестве (отсутствие царапин, сколов, вмятин и т.д.) т.к. претензии по количеству комплектующих и качеству изделия после сборки не принимаются

Сборку советуем производить вдвоём на ровной поверхности, в качестве подкладочного материала рекомендуем использовать гофрокартон от упаковок.

Производитель оставляет за собой право вносить изменения не нарушающих внешнего вида и габаритных размеров изделия (замена крепёжной фурнитуры, ножек, ручек и т. д. на аналоги).

Правила эксплуатации

Для длительного сохранения эксплуатационных и эстетических качеств мебели необходимо соблюдать следующие правила по уходу за мебелью во время ее эксплуатации:

- эксплуатировать мебель в сухом, проветриваемом помещении с температурой воздуха от +10 С до +40 С и относительной влажностью воздуха не более 70%
- в процессе эксплуатации мебели возможно ослабление крепежной фурнитуры - необходимо ее поправлять
- при эксплуатации изделий имеющие декоративные решения в виде стекла или зеркал необходимо помнить, что эксплуатация стекла и зеркал с трещиной сопряжено с риском получения травм. Следует немедленно заменить стекло/зеркало при появлении трещин.
- не допускать скопления влаги на поверхностях изделия во избежание набухания щитов и отклейки кромок
- беречь поверхности от механических повреждений, не ставить на поверхность горячие предметы
- при чистке использовать влажную ткань с применением специальных средств по уходу за мебелью с последующей протиркой поверхностей насухо
- не допускайте попадания на поверхность веществ, таких как растворители, бензин, обезжиривающие средства и др.

Гарантийные обязательства

- Изготовитель гарантирует соответствие мебели требованиям ГОСТ 16371-2014, ТР ТС 025/2012, при соблюдении условий транспортировки, хранения, сборки (для мебели, поставляемой в разобранном виде), эксплуатации.
- Срок службы изделия - 5 лет (при соблюдении условий эксплуатации мебели).
- Гарантийный срок эксплуатации мебели - 24 месяца.



Шкаф для одежды 2-х/3-х/4-х-дверный модель «Фиеста»
 Шкаф 2-х створчатый
 02-04.001



Срок службы изделия - 5 лет
 Срок гарантии - 24 месяца

Соответствует требованиям
 ТР ТС 025/2012

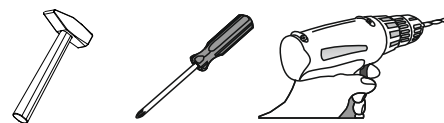
МК BTS, Пензенская область, г. Пенза, ул. Рябова, стр. 9, помещ. 10, литера А

Дата изготовления _____

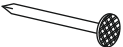


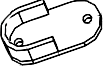
Комплектовочная ведомость

Поз.	Наименование	Длина	Ширина	Кол-во
1	Бок правый	2200	576	1
2	Бок левый	2200	576	1
3	Крышка	802	610	1
4	Вязка	768	576	2
6	Усиление	768	80	1
5	Цоколь	100	768	1
7	Створка	2096	396	2
8	ЛДВП	2115	396	2
9	Брус соединительный	2084		1
ТО005	Труба овальная 16 мм.	762		1

Необходимый инструмент для сборки.
Рекомендуем сборку производить вдвоем.



Комплект фурнитуры

<p>Гвоздь 2x20</p>  <p>60 шт.</p>	<p>Заглушка для евроинта</p>  <p>12 шт.</p>	<p>Евроинт 6x50</p>  <p>16 шт.</p>	<p>Еврокюль</p>  <p>1 шт.</p>	<p>Петля 4-х шарнирная накладная</p>  <p>8 шт.</p>
<p>Заглушка технологическая Ф5</p>  <p>12 шт.</p>	<p>Подпятник</p>  <p>6 шт.</p>	<p>Ручка №50 (192мм)</p>  <p>2 шт.</p>	<p>Фланец для овальной трубы</p>  <p>2 шт.</p>	<p>Шуруп 4x16</p>  <p>36 шт.</p>

**Качество мебели зависит от качества сборки.
Рекомендуем доверить сборку специалистам.**

Уважаемый покупатель!

Убедительная просьба сохранять упаковку до полной сборки изделия!

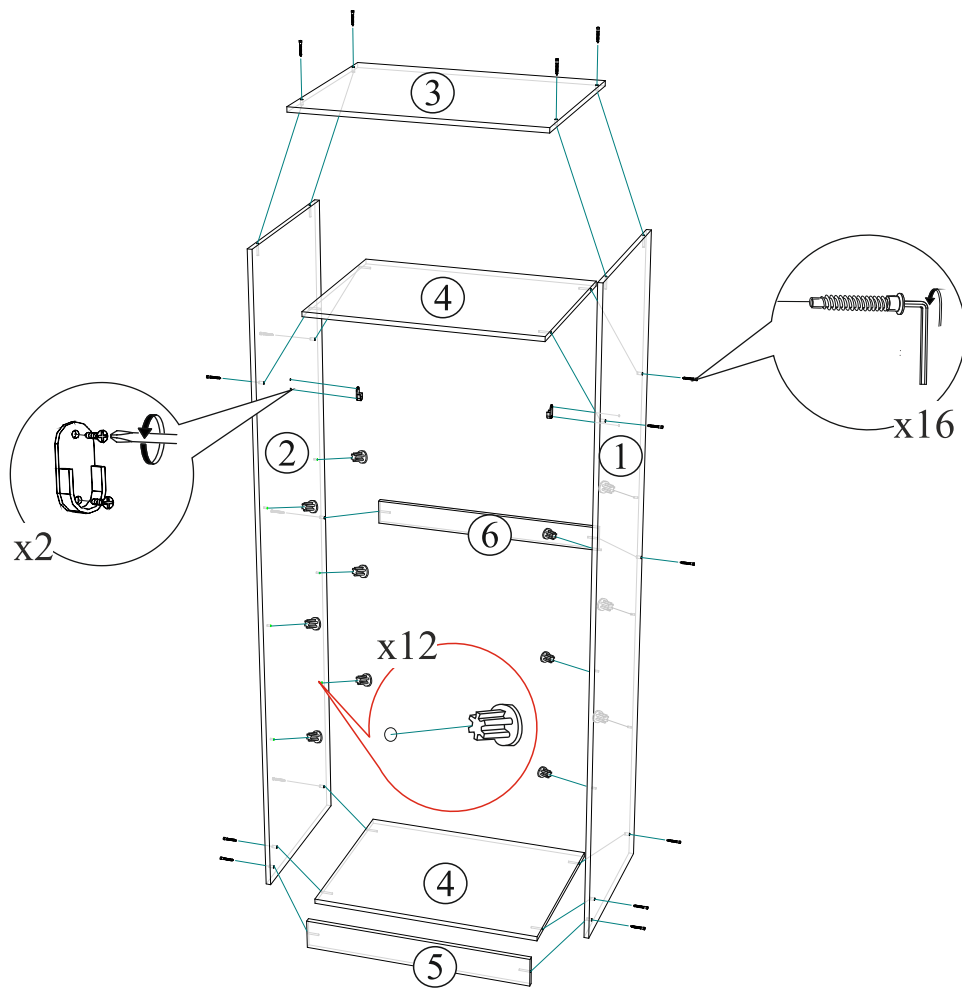
В случае обнаружения брака/дефекта обязательно сфотографировать выявленный дефект и этикетку на упаковке.

На фотографии должно быть четко видно: наименование изделия, дату изготовления и номер бригады.

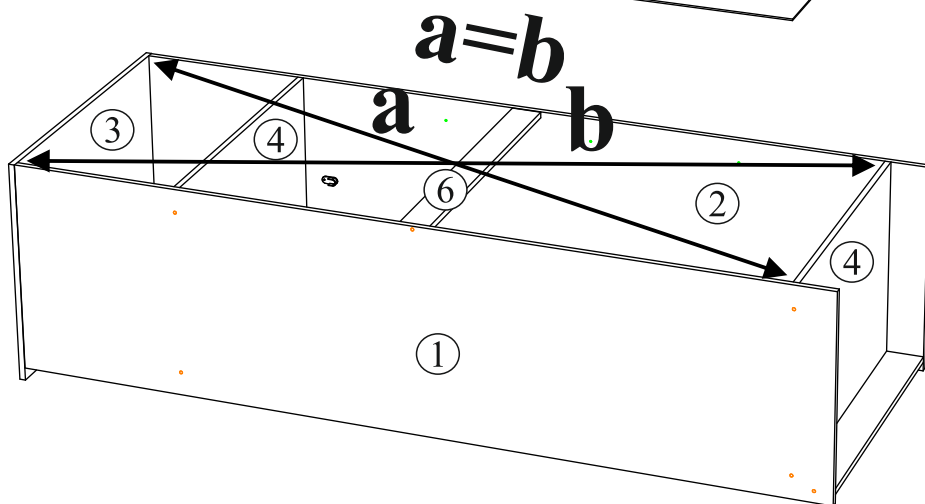
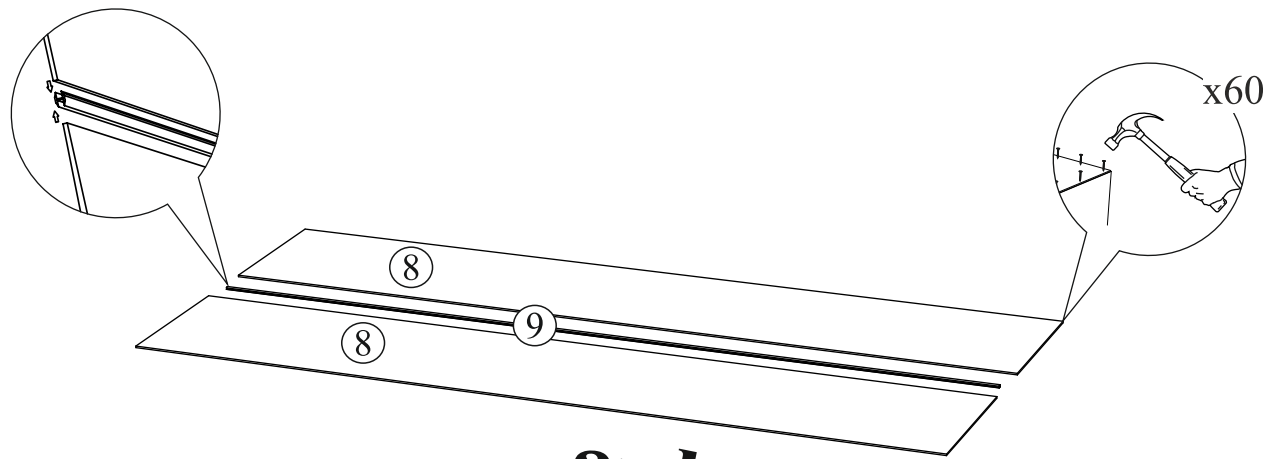
Претензии по качеству без фотографии этикетки не принимаются.

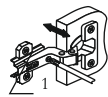
BTS		Дата изготовления 01.01.2018		Бригада 1
Спальня "Фиеста" Шкаф угловой 1-дверный венге / лоредо		Боковины		
Цвет:	1/2	Срок службы 5 лет. Гарантия 24 мес.		
 12595V5K1AYZTT9 18075-01 00491019 18 0001		02-04.003		www.btsmebel.ru

1

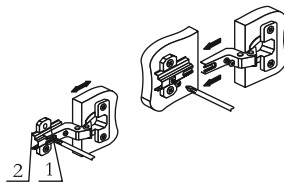


2

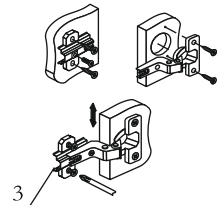




Регулировка створки по глубине

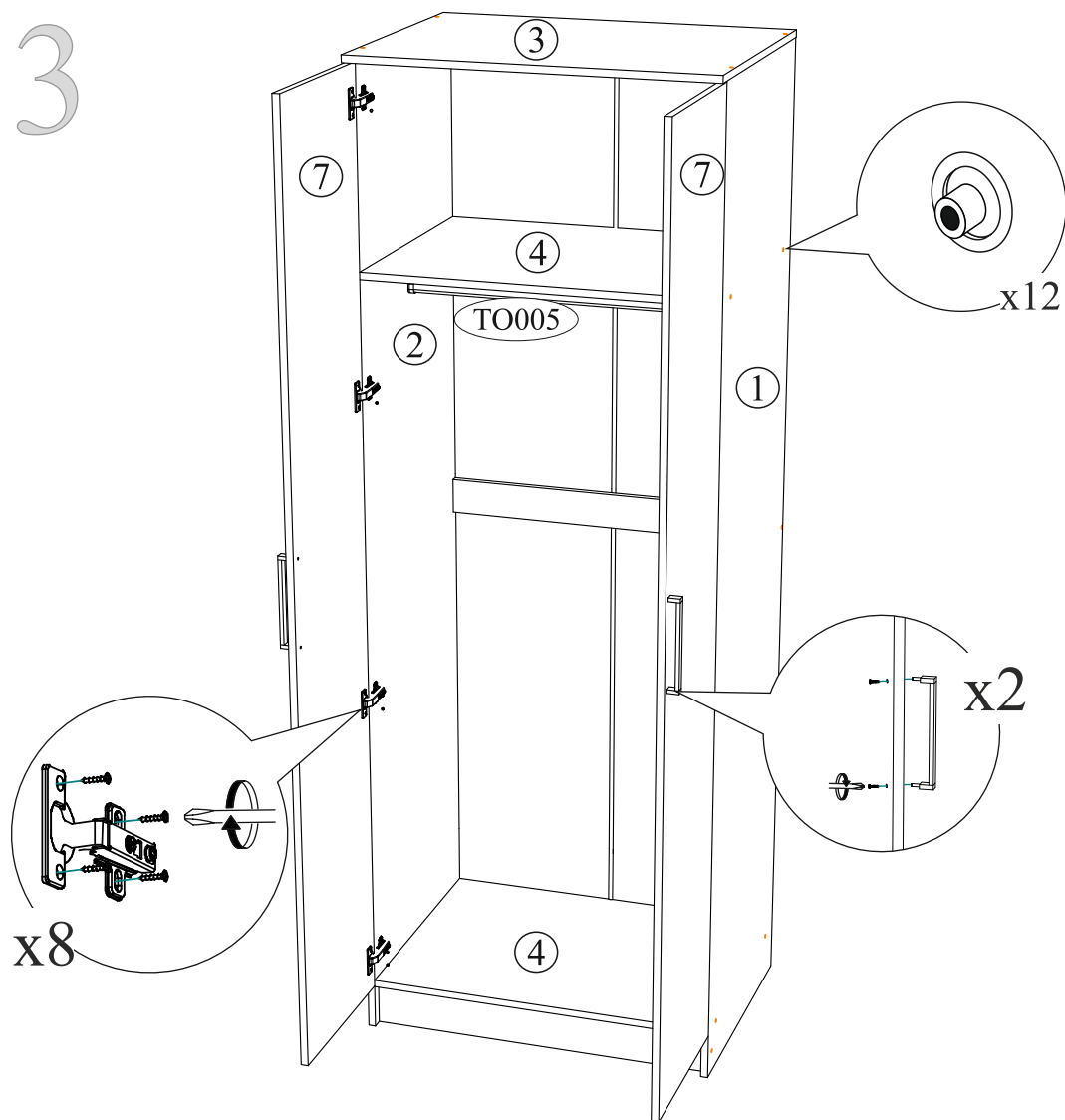


Регулировка створки по ширине



Регулировка створки по высоте

3



Уважаемый покупатель!

Убедительная просьба сохранять упаковку до полной сборки изделия!