



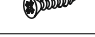



Комплектация фурнитурой ШО 500/600

Обозначение	Наименование	Кол-во
	Евровинт	12 шт
	Евроключ	1 шт
	Навес прямой	2 шт
	Стяжка межсекционная	4шт
	Шуруп 4x16	4 шт
	Заглушки	12 шт

ГАРАНТИЙНЫЕ ОБЯЗАТЕЛЬСТВА

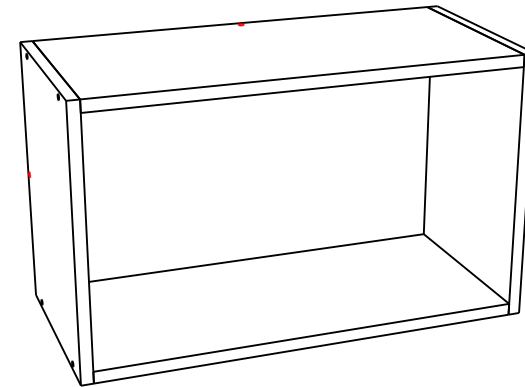
1. Изготовитель гарантирует соответствие мебели требованиям ГОСТ 16371-2014, 19917-2014 при соблюдении условий транспортировки, хранения, сборки (для мебели, поставляемой в разобранном виде), эксплуатации.
2. Гарантийный срок эксплуатации мебели - 3 года. Гарантийный срок исчисляется со дня продажи мебели. Срок службы - 15 лет.
3. Производитель оставляет за собой право на внесение изменений в детализовку изделия, состав, вид и комплектность фурнитуры.
4. Производитель не может гарантировать качество изделия в случае непрофессиональной сборки или неправильной эксплуатации изделия.

<http://www.sv-mebel.ru>



SV-МЕБЕЛЬ

МЕБЕЛЬНАЯ ФАБРИКА



Кухонный гарнитур ШО 500/600 Шкаф навесной (открытый)

500/600x360x280 (ШxВxГ)

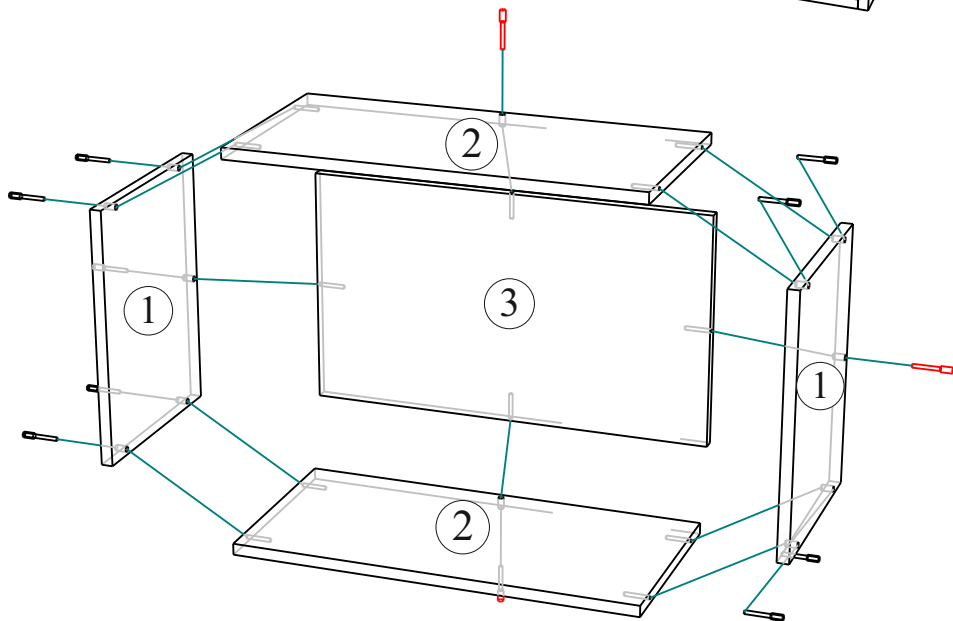
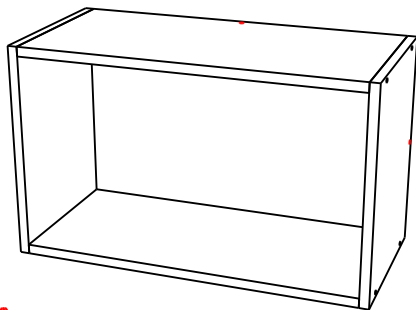


Уважаемые покупатели! Идеального качества сборки можно добиться только путем привлечения ПРОФЕССИОНАЛЬНОГО (толкового) сборщика мебели. Если Вы все-таки приняли решение собрать мебель самостоятельно - настоятельно рекомендуем руководствоваться видеуроком по сборке мебели на сайте www.sv-mebel.ru в разделе «Покупателям».

Все замечания и пожелания присылайте по адресу sv-mebel@inbox.ru, они будут рассмотрены НЕЗАМЕДЛИТЕЛЬНО.

ШО 500/600

Шкаф навесной (открытый)



После сборки рекомендуем повесить на стену все шкафы, отрегулировать их при помощи навесов и закрепить их межсекционной стяжкой (отверстие под стяжку сверлится самостоятельно сверлом $\text{Ø} 5\text{-}6\text{мм}$), повесить фасады.

!Внимание! Для предотвращения образования сколов в процессе самостоятельной сверловки отверстий необходимо использовать сверло по дереву, а также подкладывать со стороны выхода сверла из отверстия кусок ДСП.

Производитель оставляет за собой право вносить конструктивные изменения, улучшающие эксплуатационные свойства изделия, без извещения потребителя.

№	Наименование	Размер		Кол-во	№ упак
		500	600		
1	Боковая стенка	360x280		2	1
2	Вязка	468x280	568x280	2	1
3	Задняя стенка	468x327	568x327	1	1

Порядок сборки

Прежде чем приступить к сборке, необходимо ознакомиться с инструкцией и убедиться в правильности полученных вами комплектующих деталей, наличии крепежной фурнитуры, уяснить значение каждой детали, после этого разложить детали в той последовательности, в которой будет собираться изделие.

Для сборки понадобятся отвертки (плоская и крестовая), ключ для евроинта, либо шуруповерт с крестовой и шестигранной насадками (№2, №4), молоток, рулетка. Сборку следует производить на горизонтальной твердой поверхности, застеленной тканью или упаковочной тарой. Полы должны быть ровными.

Начните сборку с каркаса. С помощью евроинтов скрепите детали № 1, 2 и 3 относительно друг друга, согласно схеме сборки.

Для удобства монтажа в комплект фурнитуры входят межсекционные стяжки для установки данного модуля рядом с соседними модулями кухонного гарнитура. При необходимости установки данного модуля как отдельно висящего, в фурнитуре предусмотрены плоские навесы. Прикрепите навесы согласно схеме к детали №3 при помощи шурупов 4x16, заранее самостоятельно просверлите под местом крепления к стене глухое отверстие сверлом 12мм глубиной 6-8мм, для удобства навешивания данного модуля на крепеж закрепленный на стене.

В комплект для сборки мебели не входят крепежные средства для крепления к стене. Вам необходимо приобрести их самостоятельно в специализированных магазинах. Не забывайте о том, что для различных материалов стен необходимо использовать разные крепежные элементы.

Вставьте заглушки в евроинты.

