

КОМПЛЕКТОВОЧНАЯ ВЕДОМОСТЬ НА ФУРНИТУРУ

Изображение	Наименование материала	Кол-во	Ед. изм.
	Газлифт секретерный 60Н	1	шт
	Газлифт 60Н	1	шт
	Гвоздь 2x20	36	шт
	Евровинт 6,3x50	32	шт
	Заглушка для евровинта	32	шт
	Заглушка для эксцентрика	12	шт
	Ключ для евровинта	1	шт
	Крючок чёрный матовый	3	шт
	Ножка мебельная чёрная М6	4	шт
	Опора дерево Н=100	4	шт
	Петля вкладная с доводч.	4	шт
	Полкодержатель (хром)	8	шт
	Ручка дерево 128 мм	2	шт
	Саморез 3,5x12 (для чашек петель)	8	шт
	Саморез 4x16	26	шт
	Саморез с прессшайбой 4,2x32	4	шт
	Стяжка межсекционная	3	компл
	Стяжка эксцентриковая	12	компл
	Уголок 25x25 металл	2	шт

ПРАВИЛА УХОДА И ЭКСПЛУАТАЦИИ.

Для сохранения эксплуатационных и эстетических качеств мебели в течении длительного срока необходимо соблюдать условия её хранения, правил эксплуатации и ухода:

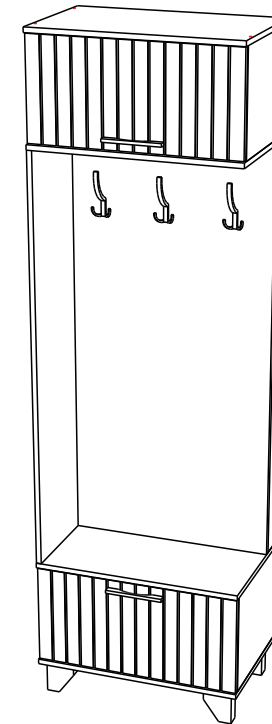
1. Мебель рекомендуется эксплуатировать в проветриваемом, сухом помещении с температурой воздуха не ниже +10 С и относительной влажностью воздуха 65+15 %.
2. При эксплуатации изделий, имеющих стеклянные створки, полки и зеркала необходимо помнить, что эксплуатация стеклоизделий и зеркал с трещиной сопряжено с риском получения травмы. При появлении трещин нужно немедленно заменить изделие.
3. В процессе эксплуатации мебели возможно ослабление крепежной фурнитуры, поэтому необходимо периодически подтягивать их.
4. Во избежании потери товарного вида мебели и зеркала рекомендуется защищать от прямых солнечных лучей (может привести к изменению цвета), не должна размещаться вблизи отопительных приборов, сырых и холодных стен.
5. Не допускать попадания воды и технических жидкостей на поверхность мебели, не следует ставить на поверхность горячие предметы без теплоизоляционной прокладки.
6. Беречь поверхность мебели от механических повреждений.
7. Поверхность мебели можно чистить влажной тканью с применением средств по уходу за мебелью с последующей протиркой насухо. Нельзя применять эфир, ацетон, бензин и др. растворители.
8. Лицевую фурнитуру следует чистить мягкой тканью с применением хозяйственного мыла, после чего вытирать насухо. Не использовать для чистки наждачную бумагу, соду и др. средства, содержащие абразивные материалы.

ДВЕНАДЦАТЬ СТУЛЬЕВ

Фабрика мебели

Инструкция по сборке Вешалка с тумбой «КОПЕНГАГЕН»

650 x 2100 x 400
(ширина x высота x глубина)



ОБЩИЕ ТЕХНИЧЕСКИЕ УКАЗАНИЯ ПО СБОРКЕ.

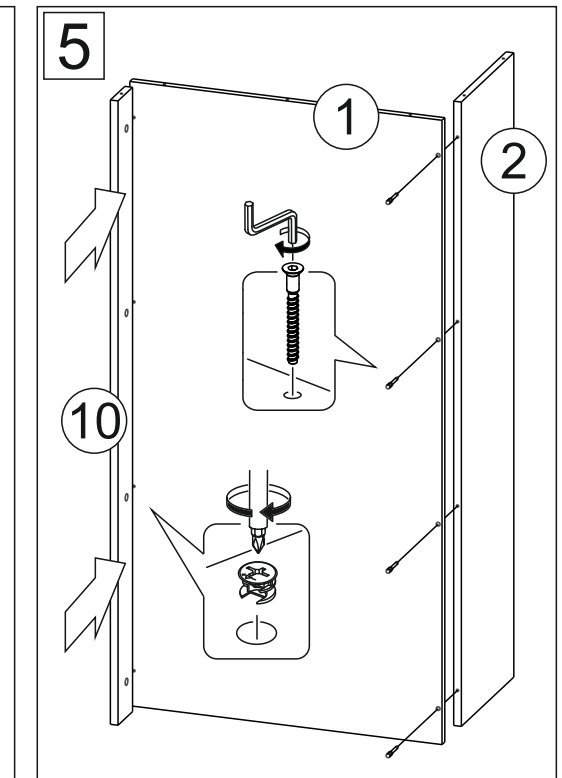
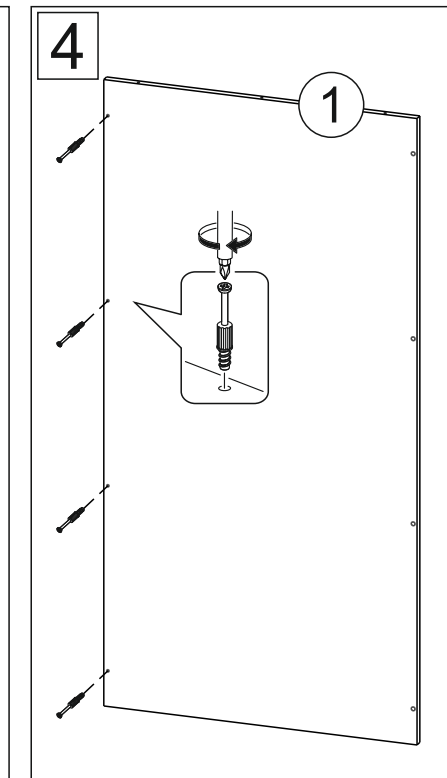
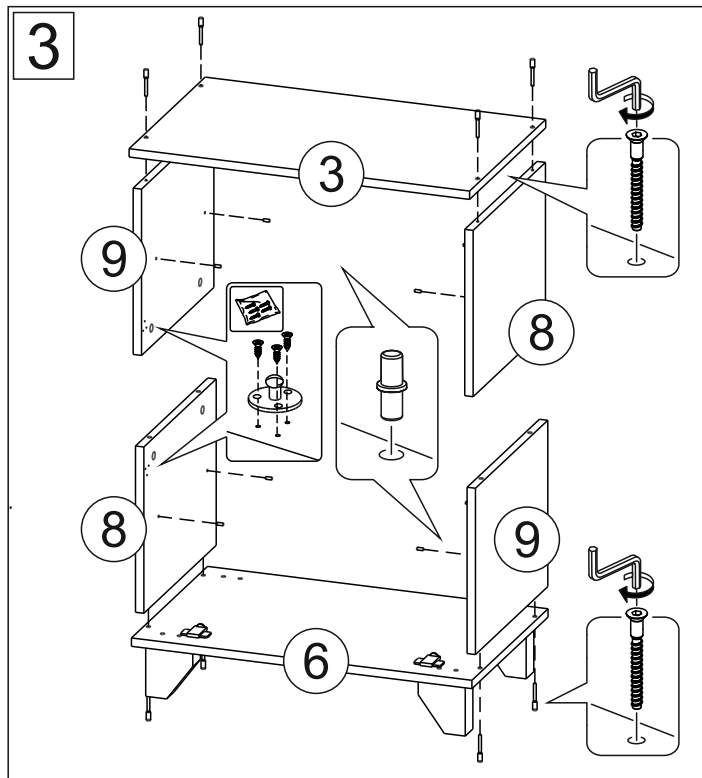
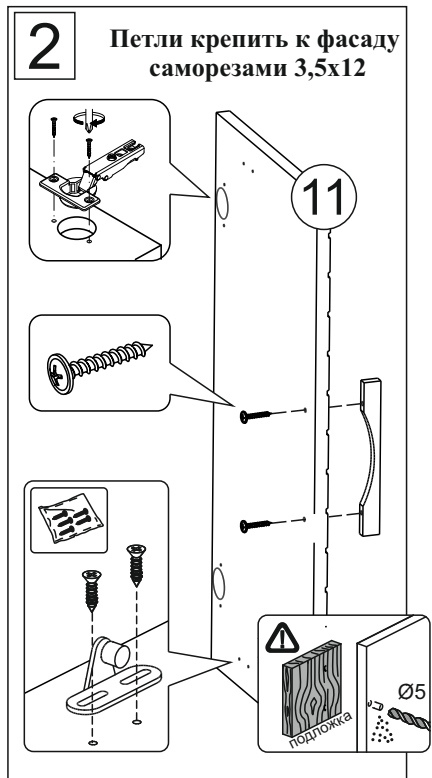
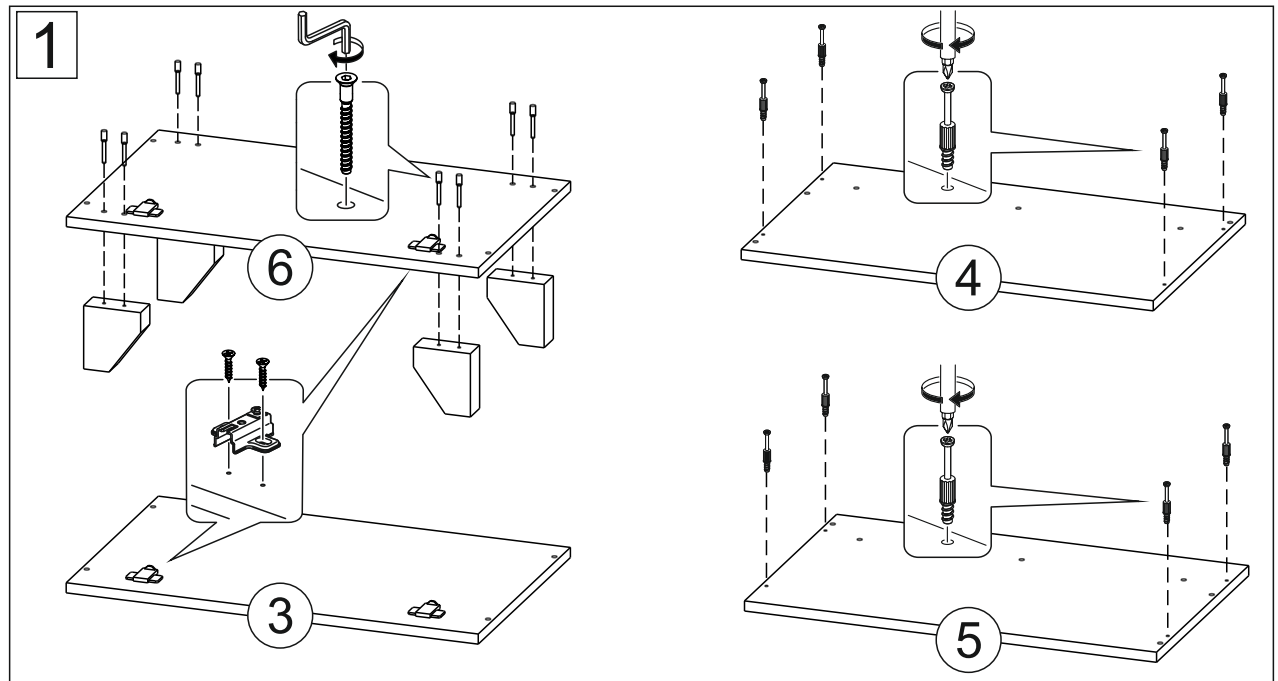
Перед сборкой внимательно ознакомьтесь с данной инструкцией, проверьте комплектность деталей и фурнитуры по комплектовочной ведомости. Для сборки элементов желательно воспользоваться помощью квалифицированных специалистов. Во избежании появления царапин, сборку необходимо проводить на мягком подстилочном материале. В мебельное изделие могут быть внесены конструктивные изменения, не указанные в данной инструкции и не ухудшающие качество изделия.

ГАРАНТИЙНЫЕ ОБЯЗАТЕЛЬСТВА

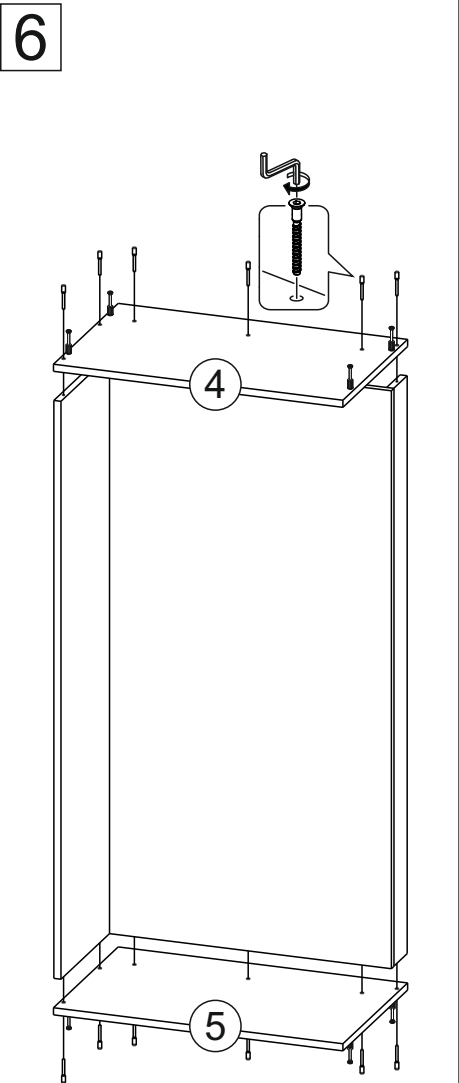
1. Изготовитель гарантирует соответствие мебели требованиям ГОСТ 16371-2014, 19917-2014 при соблюдении условий транспортировки, хранения, сборки (для мебели, поставляемой в разобранном виде), эксплуатации.
2. Гарантийный срок эксплуатации мебели - 2 года. Гарантийный срок исчисляется со дня продажи мебели.
3. Производитель оставляет за собой право на внесение изменений в деталировку изделия, состав, вид и комплектность фурнитуры.
4. Производитель не может гарантировать качество изделия в случае непрофессиональной сборки или неправильной эксплуатации изделия.
5. **ОБЯЗАТЕЛЬНО (!) сохраняйте этикетку от упаковки на весь гарантийный срок.**

КОМПЛЕКТОВОЧНАЯ ВЕДОМОСТЬ НА ДЕТАЛИ

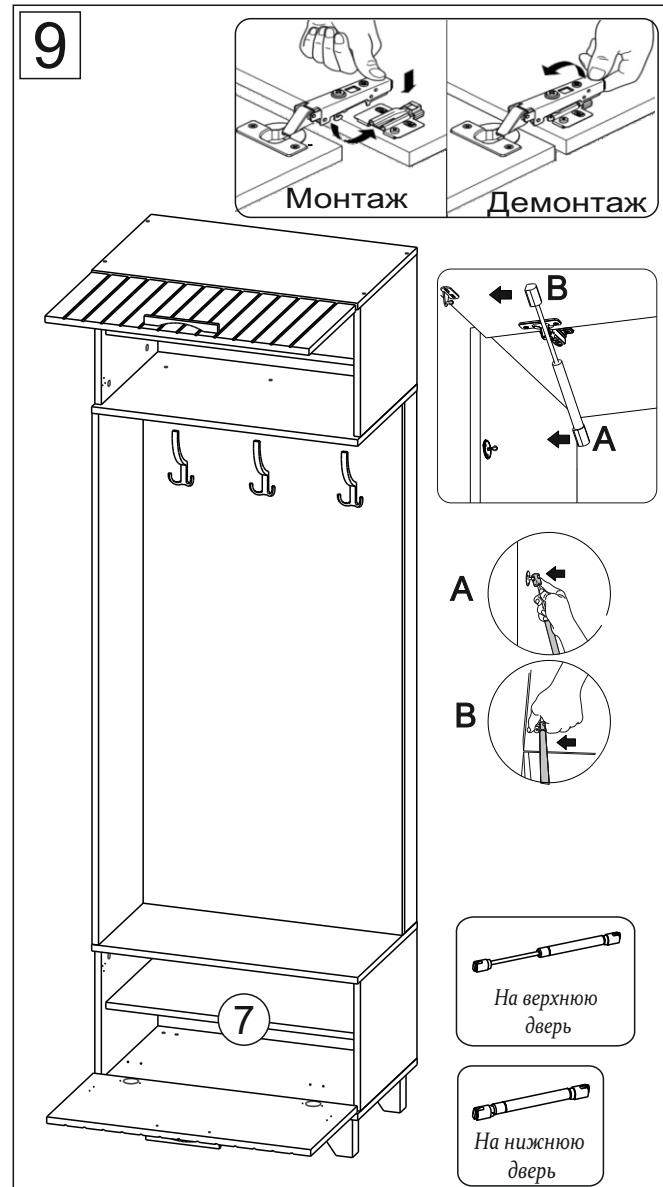
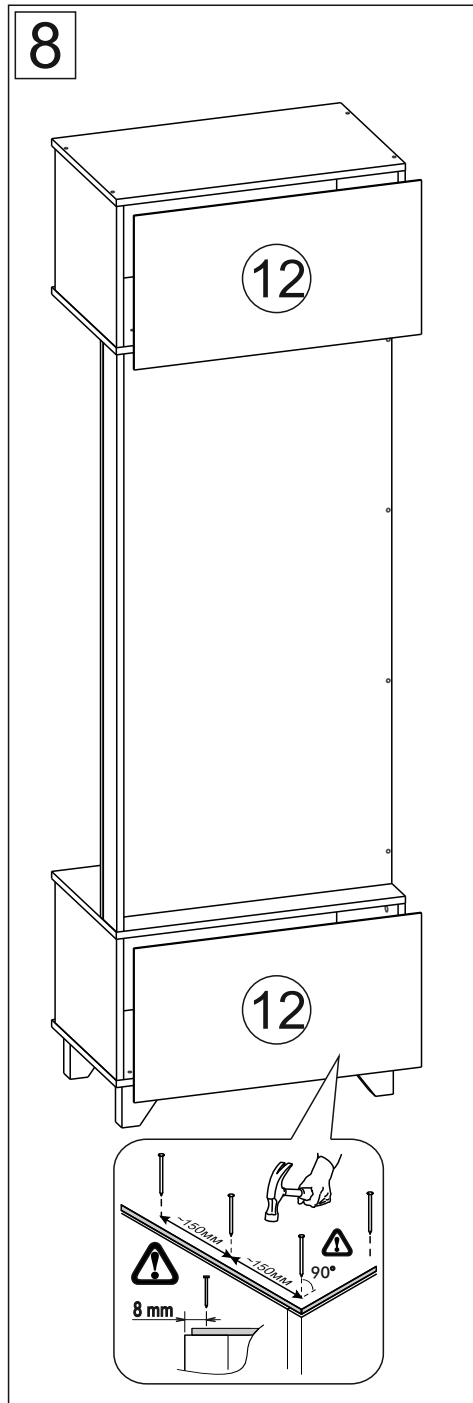
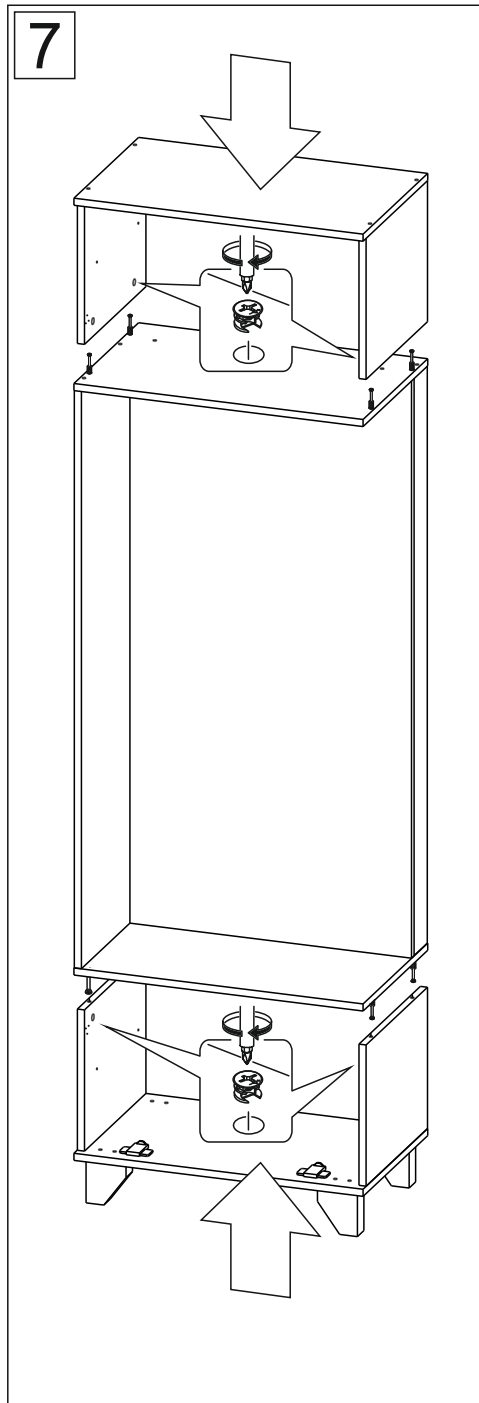
№	Наименование	Длина, мм	Ширина, мм	Кол-во
1	Щит	1300	650	1
2	Бок стойка	1300	300	1
3	Крышка верхняя	651	400	1
4	Крышка	651	400	1
5	Крышка	651	400	1
6	Дно	651	400	1
7	Полка	618	350	2
8	Бок	318	380	2
9	Бок	318	380	2
10	Планка стойка	1300	83	1
11	Дверь	313	646	2
12	Задняя стенка	347	647	2



ПОРЯДОК СБОРКИ НА ЛЕВУЮ СТОРОНУ (перегородка слева)



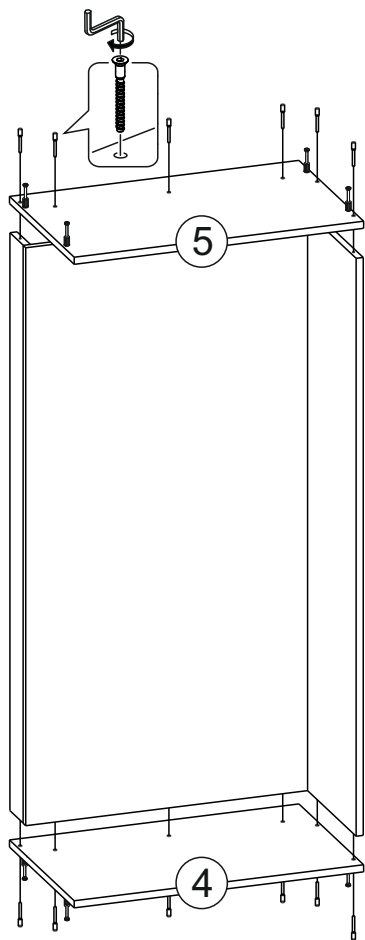
ВНИМАНИЕ! При сборке на ЛЕВУЮ сторону, деталь №4 крепится сверху, а деталь №5 крепится снизу, относительно щита (дет.№1)



ВНИМАНИЕ! Для предотвращения опрокидывания изделия, его необходимо прикрепить к стене. В комплект для сборки мебели не входят крепежные средства для крепления к стене. Вам необходимо приобрести их самостоятельно в специализированных магазинах. Не забывайте о том, что для различных материалов стен необходимо использовать разные крепежные элементы.

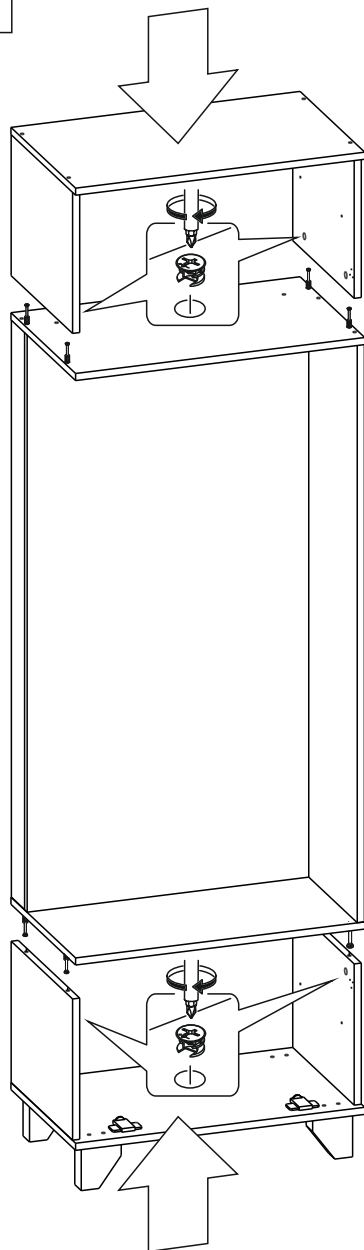
ПОРЯДОК СБОРКИ НА ПРАВУЮ СТОРОНУ (перегородка справа)

6

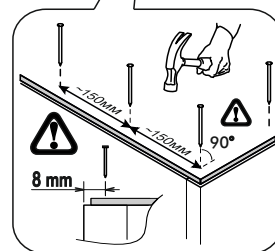
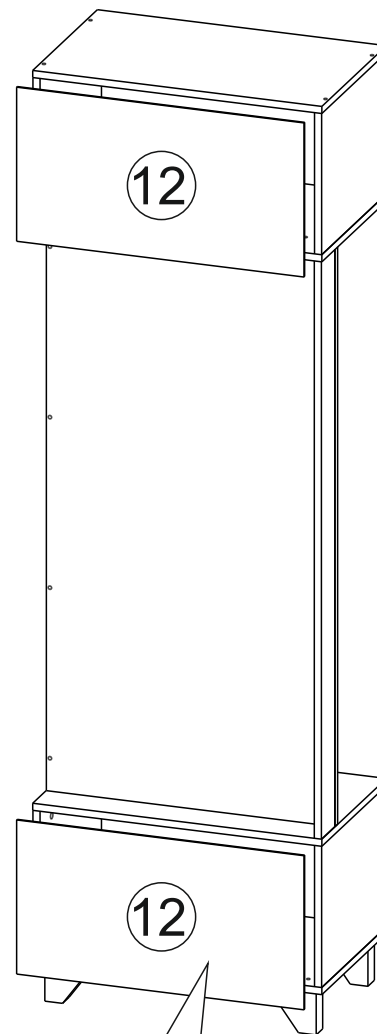


ВНИМАНИЕ! При сборке на ПРАВУЮ сторону, деталь №5 крепится сверху, а деталь №4 крепится снизу, относительно щита (дет.№1)

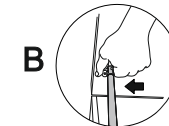
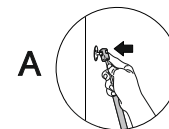
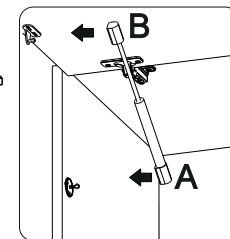
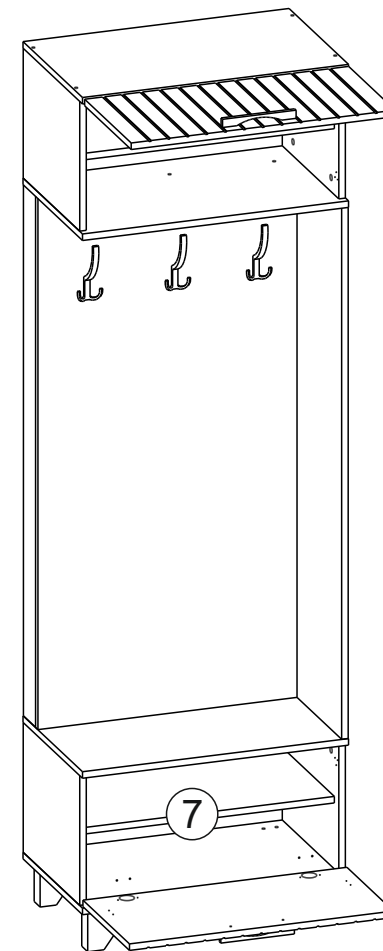
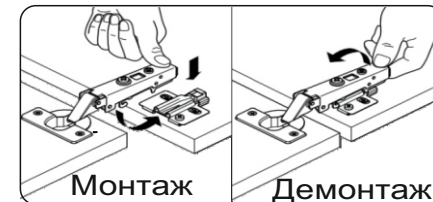
7



8



9



ВНИМАНИЕ! Для предотвращения опрокидывания изделия, его необходимо прикрепить к стене. В комплект для сборки мебели не входят крепежные средства для крепления к стене. Вам необходимо приобрести их самостоятельно в специализированных магазинах. Не забывайте о том, что для различных материалов стен необходимо использовать разные крепежные элементы.