






Комплектация фурнитурой Ш300т, Ш400т

Обозначение	Наименование	Ш300т	Ш400т
	Евровинт	13 шт	17 шт
	Евроключ	1 шт	1 шт
	Навес угловой	1 шт	1 шт
	Винт, гайка, шайба для навеса	1 комп	1 комп
	Стяжка межсекционная	2 шт	2 шт

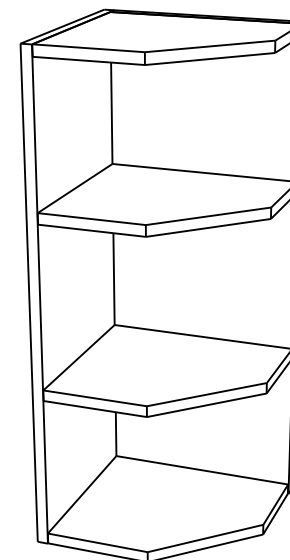
ГАРАНТИЙНЫЕ ОБЯЗАТЕЛЬСТВА

1. Изготовитель гарантирует соответствие мебели требованиям ГОСТ 16371-2014, 19917-2014 при соблюдении условий транспортировки, хранения, сборки (для мебели, поставляемой в разобранном виде), эксплуатации.
2. Гарантийный срок эксплуатации мебели - 3 года. Гарантийный срок исчисляется со дня продажи мебели. Срок службы - 15 лет.
3. Производитель оставляет за собой право на внесение изменений в детализовку изделия, состав, вид и комплектность фурнитуры.
4. Производитель не может гарантировать качество изделия в случае непрофессиональной сборки или неправильной эксплуатации изделия.

<http://www.sv-mebel.ru>



SV-МЕБЕЛЬ
МЕБЕЛЬНАЯ ФАБРИКА



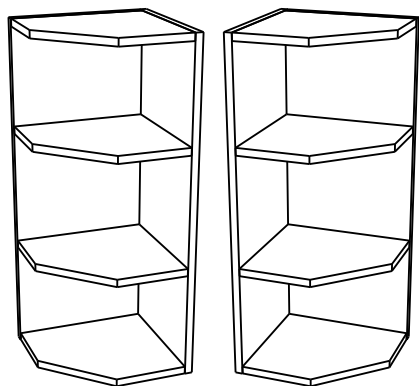
Кухонный гарнитур
Ш300т, Ш400т
Шкаф навесной (торцевой)
300/400x720x280 (ШxВxГ)



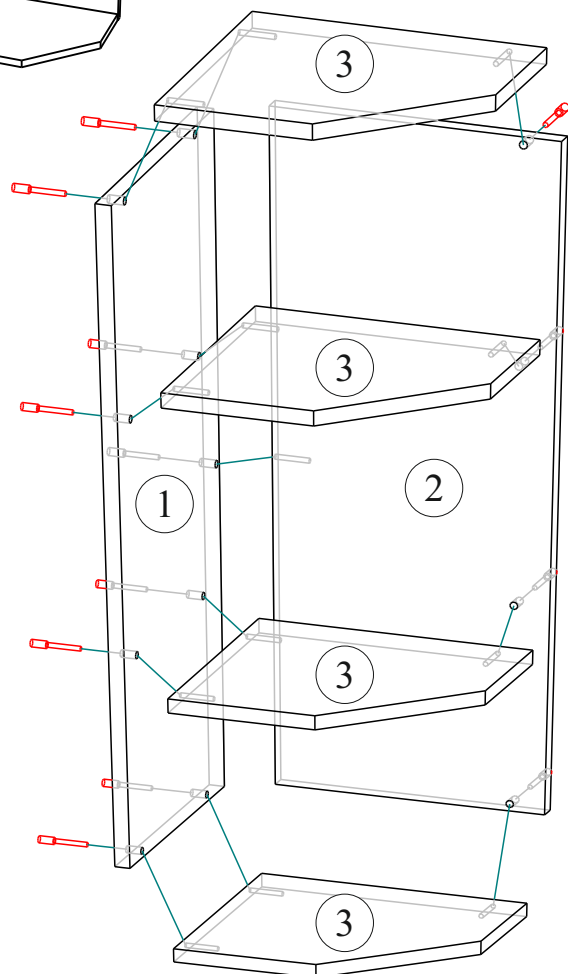
Уважаемые покупатели! Идеального качества сборки можно добиться только путем привлечения **ПРОФЕССИОНАЛЬНОГО** (толкового) сборщика мебели. Если Вы все-таки приняли решение собрать мебель самостоятельно - настоятельно рекомендуем руководствоваться видеоуроком по сборке мебели на сайте www.sv-mebel.ru в разделе «Покупателям».

Все замечания и пожелания присылайте по адресу sv-mebel@inbox.ru, они будут рассмотрены **НЕЗАМЕДЛИТЕЛЬНО**.

Ш 300т, Ш 400т Шкаф навесной (торцевой)



Для удобства использования данный модуль выпускается в универсальном исполнении с возможностью его установки как на правую так и на левую стороны.



Производитель оставляет за собой право вносить конструктивные изменения, улучшающие эксплуатационные свойства изделия, без извещения потребителя.

№	Наименование	Размер		Кол-во	№ упак
		300	400		
1	Боковая стенка	720x280	720x280	1	1
2	Задняя стенка	720x284	720x384	1	1
3	Вязка	283x263	383x263	4	1

Порядок сборки

Прежде чем приступить к сборке, необходимо ознакомиться с инструкцией и убедиться в правильности полученных вами комплектующих деталей, наличии крепежной фурнитуры, уяснить значение каждой детали, после этого разложить детали в той последовательности, в которой будет собираться изделие.

Для сборки понадобятся отвертки (плоская и крестовая), ключ для евровинта, либо шурупверт с крестовой и шестигранной насадками (№2, №4), сверло Ø6мм, молоток, рулетка. Сборку следует производить на горизонтальной твердой поверхности, застеленной тканью или упаковочной тарой. Полы должны быть ровными.

Начните сборку с каркаса.

С помощью евровинтов скрепите детали № 1,2 и 3 относительно друг друга, согласно схеме сборки.

Для установки модуля используйте межсекционные стяжки. Для этого необходимо сверлом Ø6мм просверлить отверстия в боковинах двух соединяемых модулей и скрепить их стяжками. При необходимости дополнительно закрепить модуль можно при помощи углового навеса, для этого необходимо просверлить отверстие сверлом Ø8мм в верхней крышке и закрепить навес при помощи винта, шайбы и гайки. Далее закрепите навес к стене.

!Внимание! Для предотвращения образования сколов в процессе самостоятельной сверловки отверстий необходимо использовать сверло по дереву, а также подкладывать со стороны выхода сверла из отверстия кусок ДСП.