

Инструменты, которые могут понадобиться при сборке



Примечания:

1. Мебель изготавливается из ДСП I и III сортов, в связи с этим возможны незначительные дефекты на невидимых поверхностях деталей.
2. Изготовитель оставляет за собой право вносить изменения в конструкцию изделия, не ухудшающие их потребительские свойства, без отображения в паспорте на изделие.
3. Обращаем Ваше внимание! Оттенки цветов рисунков и материалов (ЛДСП, Плёнка ПВХ, отделка и др.), могут незначительно отличаться от рисунков каталога, изображений на сайте, а также при комплектации изделий из разных партий.

ГАРАНТИИ ИЗГОТОВИТЕЛЯ

Гарантия на мебель составляет 24 месяца

Претензии по качеству и комплектности мебели принимаются в пределах гарантийного срока по месту покупки. Для выполнения предприятием - изготовителем гарантийных обязательств, выявления несоответствий и установления причин их возникновения необходимо сохранить и предоставить:

- 1) части упаковки с наклеенными этикетками, номером партии или ростером (или их фотографии);
- 2) фотографии распечатанных упаковок, где обнаружен заводской брак деталей;
- 3) фотографии узлов, деталей собираемого изделия, если заводской брак обнаружен до сборки и в процессе сборки.

Не являются гарантийным случаем:

Различные повреждения деталей и узлов изделий (бой, сколы, царапины, расслоения, оплавление, набухание ЛДСП и др.), возникшие в результате перевозки самовывозом, самостоятельной сборки, нарушений правил эксплуатации. Замена деталей и узлов изделий, не попадающих под гарантийный случай, производится за дополнительную оплату.

Наша мебель прослужит Вам годы, если Вы будете соблюдать несколько простых правил:

ПРАВИЛА ЭКСПЛУАТАЦИИ

ВНИМАНИЕ! Во избежание несчастных случаев во время эксплуатации рекомендуем закрепить изделие к стене. Для разных материалов стен требуются различные крепления, используйте крепёжные средства, подходящие для материала стен в вашем доме.

1. Использовать изделие только по своему функциональному назначению.
2. Располагать изделия на расстоянии не менее 50 см от отопительных приборов.
3. Содержать изделия в сухих проветриваемых помещениях при температуре от +8°C до +50 °C и относительной влажности воздуха от 45 % до 70%.
4. Избегать попадания на изделие прямых солнечных лучей и атмосферных осадков.
5. Удалять пыль с поверхности мягкой сухой тканью.
6. Для чистки мебели от загрязнений использовать специальные средства по уходу за мебелью или слабый мыльный (спиртовой) раствор с последующей протиркой сухой тканью.
7. При попадании влаги на изделие незамедлительно протереть поверхность сухой мягкой тканью.
8. При ослаблении крепежной фурнитуры во время эксплуатации мебели, необходимо подтянуть винты, шурупы, болты.

Категорически запрещается:

1. Передвигать, ударять, ронять на поверхности тяжелые, твердые предметы, чтобы не вызвать механические повреждения.
2. Допускать контакт изделия с горячими предметами.
3. Длительный контакт поверхностей изделия с влагой.
4. Контакт изделия с кислотами, щелочами, растворителями и прочими химическими веществами, способными нанести вред изделию.
5. Применять при протирке изделия бытовые чистящие средства, не предусмотренные для ухода за мебелью.

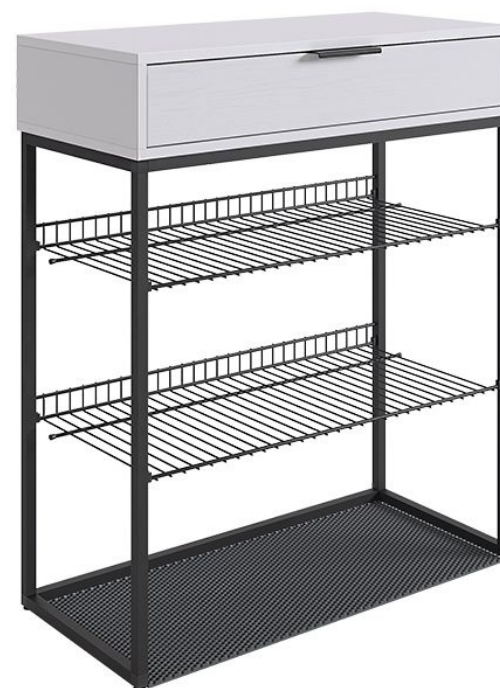
Поделитесь своим мнением об этой мебели. Напишите на zabota@mebelson.ru

 **MEBELSON**

427022, УР, г. Ижевск, район Пирогово,
ул. Торговая, 15
e-mail: mebelson@udm.net, www.mebelson.ru
тел.: (3412) 623-888, 623-633, 623-632.

Обувница «Краш»

Габаритные размеры: 750(ш) x 334(г) x 905(в) мм



Уважаемые покупатели!

Вся выпускаемая мебель для удобства транспортировки и сохранности внешнего вида поставляется в разобранном виде. При этом упаковки с мебелью должны быть надежно защищены от сильных толчков, ударов, повреждения, воздействия влаги и грязи.

Перед сборкой изделия ознакомьтесь с инструкцией по сборке и правилами по эксплуатации (их несоблюдение снимает с предприятия изготовителя гарантийные обязательства), подготовьте необходимые инструменты.

Мебель имеет Гигиенический сертификат

ЕАС

Обувница «Краш»

ПОСЛЕДОВАТЕЛЬНОСТЬ СБОРКИ

ВНИМАНИЕ! Сборку необходимо производить на ровной поверхности.

1. Подготовка к сборке

Перед непосредственной сборкой необходимо:

- внимательно ознакомиться с данной инструкцией;
 - распаковать упаковки, скомплектовать детали согласно схемам, определить наличие необходимой фурнитуры;
 - во избежание повреждения деталей предварительно разложить мягкую толстую ткань или гофрокартон от упаковки.
- Обратите внимание на подбор соответствующих саморезов. Номера деталей соответствуют номерам, поставленным на нелицевых кромках деталей.

2. Сборка корпуса обувницы (см. схему 1)

- На дет. №3 (2 шт.) установить соответствующие части шариковых направляющих (К3, см. схему 5) при помощи саморезов 3,5x16.
- Дет. №3 (2 шт.) крепить к дет. №2 при помощи конфирматов (К1).
- На дет. №1 установить штоки эксцентриков (К2, см. схему 4).
- Дет. №1 крепить к дет. №3 (2 шт.) при помощи эксцентриков (К2, см. схему 4).

3. Сборка ящика (см. схему 3)

- Дет. №6 (2 шт.) крепить к дет. №5 при помощи конфирматов (К1).
- На дет. №4 установить штоки эксцентриков (К2, см. схему 4).
- Дет. №4 крепить к дет. №6 (2 шт.) при помощи эксцентриков (К2, см. схему 4).
- Дет. №7 установить в паз дет. №4, крепить к дет. №5, 6 (2 шт.) при помощи саморезов 3,5x16 (К9). Перед установкой деталей из ДВП необходимо проверить диагонали, пробить или просверлить в ДВП отверстия диаметром 2..3 мм. Рекомендуемый шаг отверстий - 100 мм.
- На дет. №6 (2 шт.) установить соответствующие части шариковых направляющих (К3) при помощи саморезов 3,5x16 (см. схему 5).
- На дет. №4 установить профиль-ручку (К6) при помощи саморезов с пресс-шайбой 4,2x13.

4. Завершение сборки

- Корпус обувницы установить на каркас обувницы (К10), закрепить при помощи саморезов 3,5x16 через отверстия в профиле (см. схему 1).
- На вертикальные профили каркаса (К10) установить карманы полки сетчатой (К8) при помощи саморезов 3,5x16 (см. схему 1).
- На дет. №1 установить навес (К5) при помощи саморезов 3,5x16 (см. схему 1).
- Крепить изделие к стене при помощи навеса (К5) (см. Правила сборки и эксплуатации мебели).
- Установить ящик, при необходимости отрегулировать положение фасада по вертикали (см. схему 5).
- На дет. №6 (2 шт.) установить заглушки эксцентрика (К2).
- На открытые концы сетчатых полок (К7) установить наконечники.
- Полки сетчатые (К7) установить в карманы (К8).
- Уложить по месту Коврик Эва (К4).



**ВНИМАНИЕ! Переходи по ссылке.
Подробная видеоинструкция по сборке.**

Детали

Поз.	Наименование	Кол.	Поз.	Наименование	Кол.
1	Стенка горизонтальная 1	1	4	Фасад ящика	1
2	Стенка горизонтальная 2	1	5	Стенка ящика 1	1
3	Стенка вертикальная	2	6	Стенка ящика 2	2
			7	Дно ящика (ДВП)	1

ВНИМАНИЕ! Производитель оставляет за собой право не комплектовать наружную и внутреннюю невидимую фурнитуру, а также технологические отверстия заглушками.

Фурнитура

№	Наименование	Ед.изм.	Кол-во	Изображение*
К1	Конфирмат 7x50	шт.	6	
	Ключ конфирматный	шт.	1	
К2	Шток эксцентрика	шт.	6	
	Эксцентрик	шт.	6	
	Заглушка эксцентрика	шт.	2	
К3	Направляющие шариковые L=300	компл.	1	
	Саморез 3,5x16**	шт.	8	
К4	Коврик Эва 712x295	шт.	1	
К5	Навес шкафа Titus	шт.	1	
	Саморез 3,5x16**	шт.	2	
К6	Ручка профиль	шт.	1	
	Саморез с пресс-шайбой остр. 4,2x13**	шт.	2	
К7	Полка сетчатая 300x698 мм	шт.	2	
	Наконечник сетчатой полки	шт.	16	
К8	Карман полки сетчатой малый	шт.	8	
	Саморез 3,5x16**	шт.	8	
К9	Саморез 3,5x16**	шт.	12	
К10	Каркас обувницы	шт.	1	
	Саморез 3,5x16**	шт.	4	

* Изображение фурнитуры дает представление о её внешнем виде и не отображает реальных размеров.

** Обратите внимание на подбор соответствующих саморезов.

Схема 1. Сборка корпуса обувницы

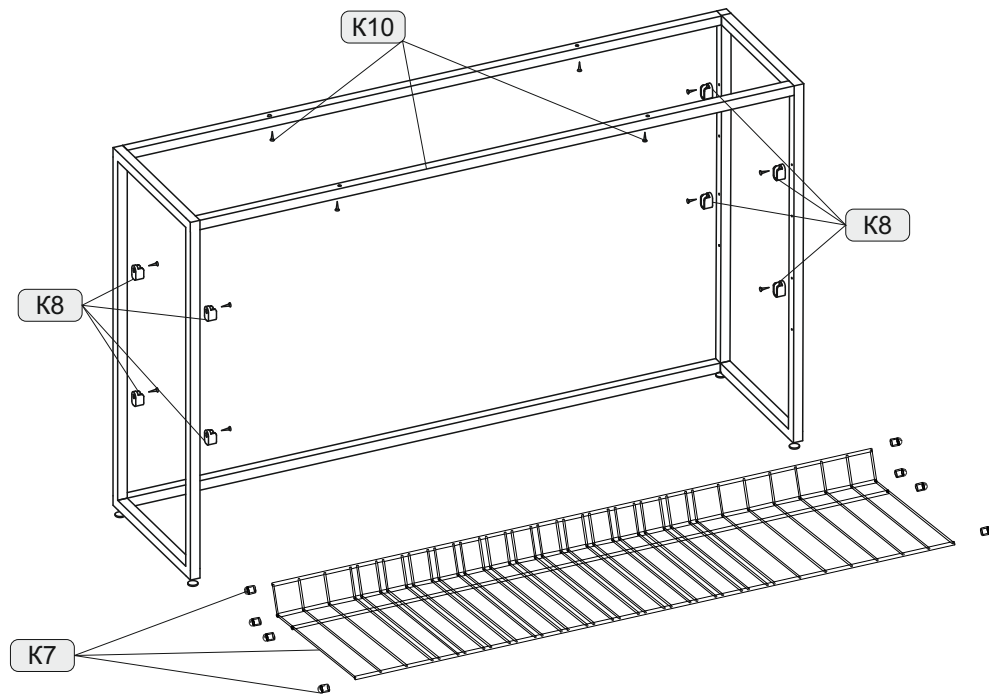
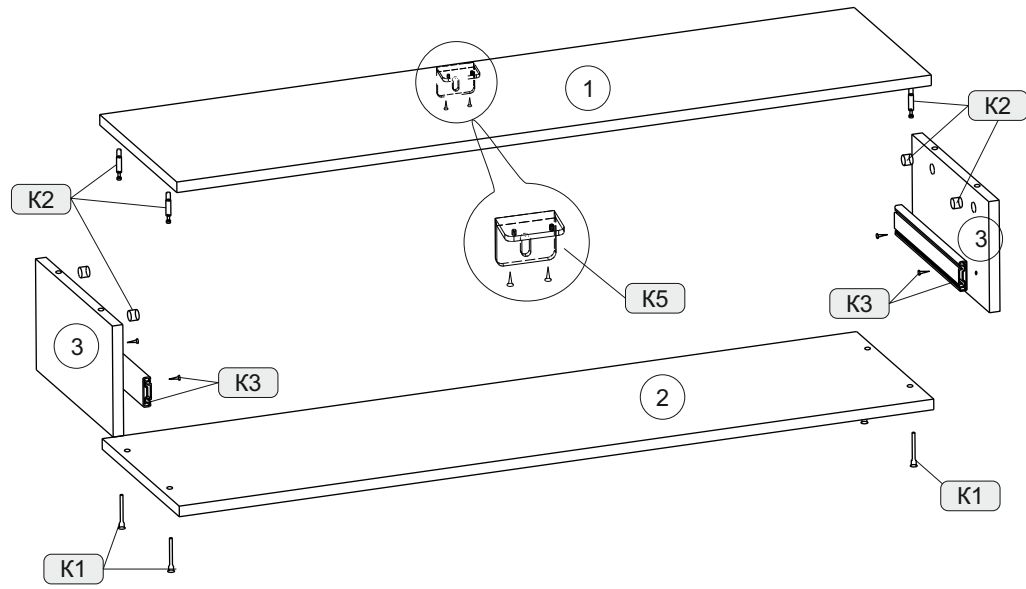


Схема 1. Сборка корпуса обувницы

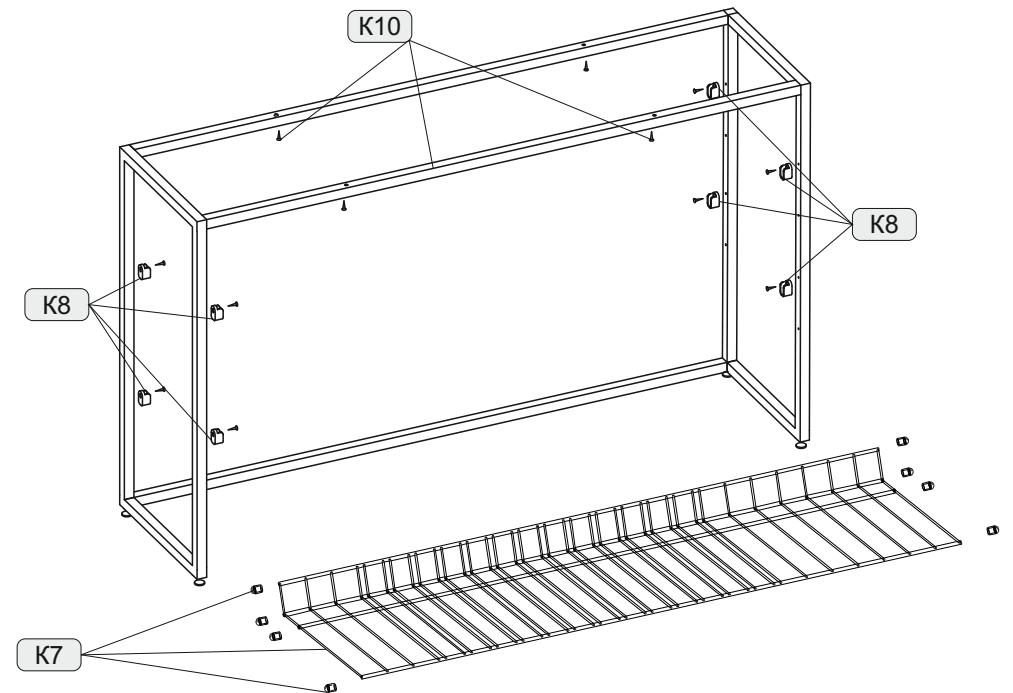
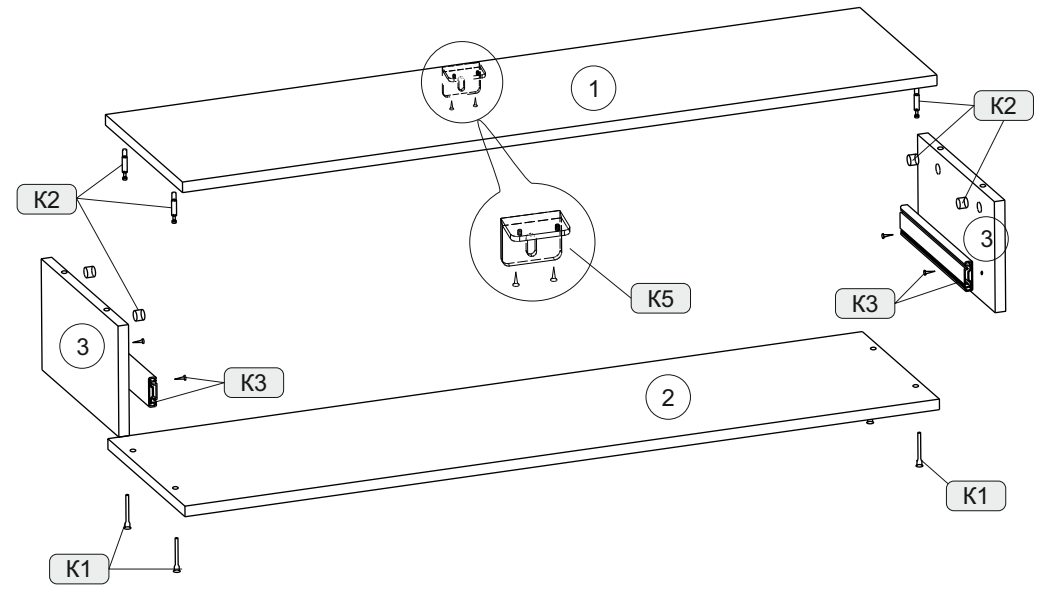


Схема 3. Сборка ящика

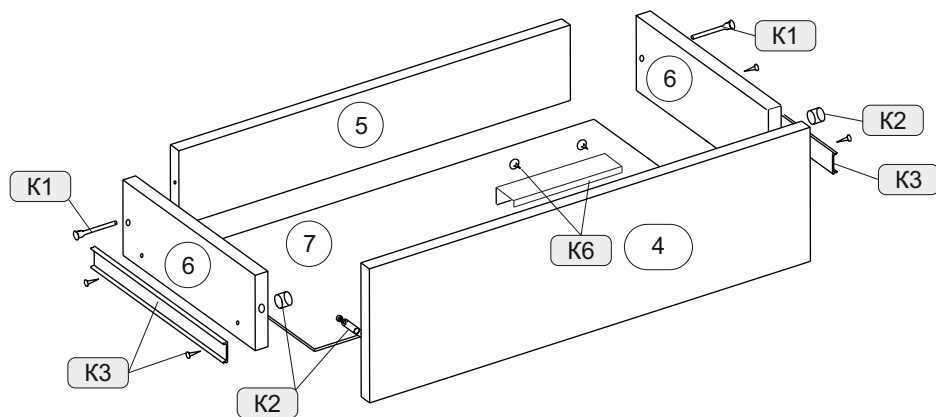


Схема 4. Установка стяжки эксцентриковой

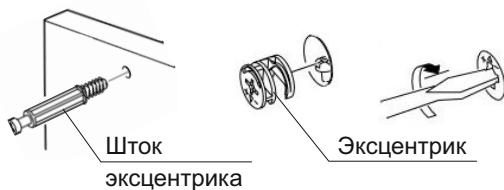


Схема 5. Установка и регулировка ящика

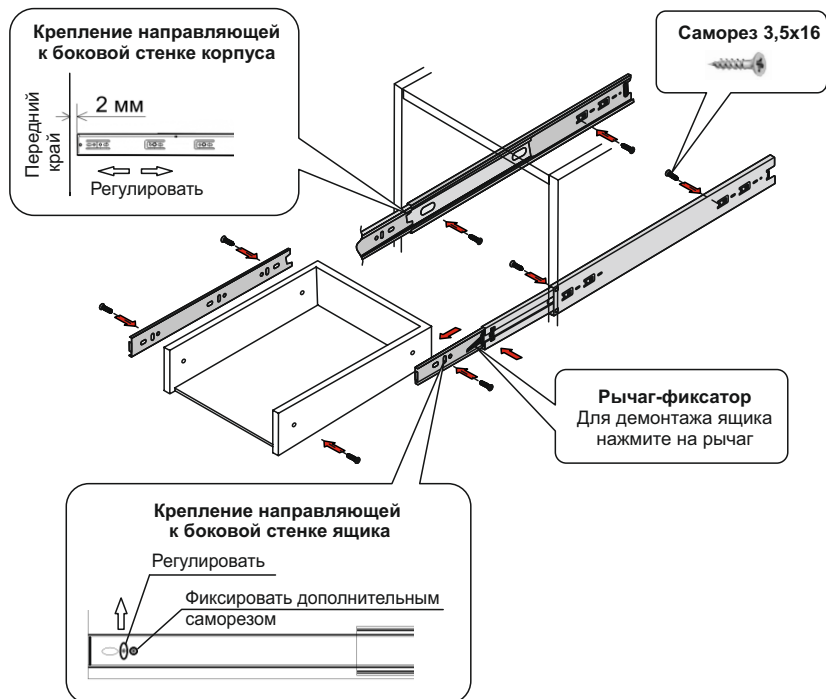


Схема 3. Сборка ящика

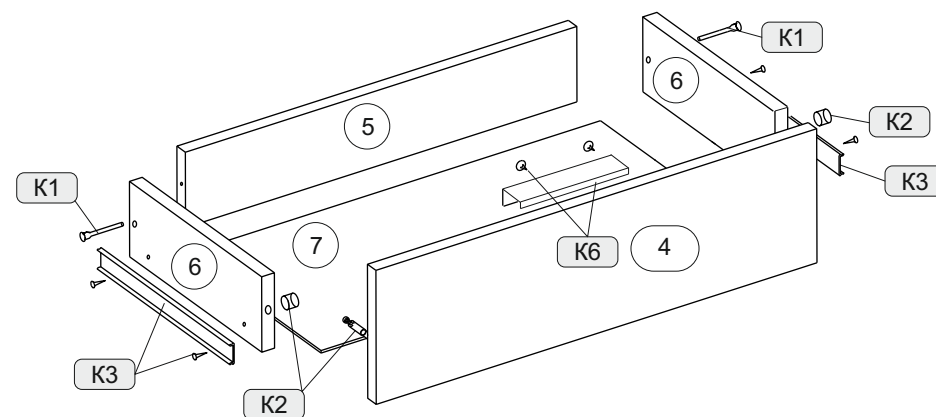


Схема 4. Установка стяжки эксцентриковой

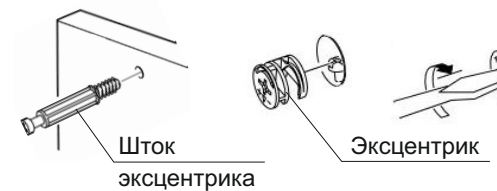


Схема 5. Установка и регулировка ящика

