

РУССКИЙ

Важная информация
Внимательно прочитайте.
Необходимо тщательно следовать всем рекомендациям.
рекомендациям.

Сохраните эту информацию для справок.

ВНИМАНИЕ!

Опрокидывание мебели может стать причиной получения серьезных травм или даже привести к смерти. Чтобы предотвратить опрокидывание, необходимо обеспечить стационарное крепление мебели к стене с помощью крепежных аксессуаров.

Используйте крепежные средства, подходящие для материала стен в вашем доме. Для выбора подходящих крепежных средств обратитесь в специализированный магазин.

От новой мебели может исходить естественный запах материалов, из которых она изготовлена. Запах может сохраняться в течении 3 недель с момента сборки.

МС Токио Вешалка с зеркалом Серия 2

Размер изделия 1001x2000x352 (ШxВxГ)

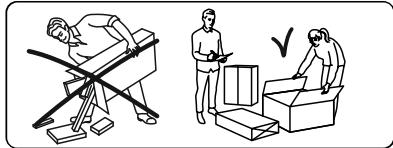
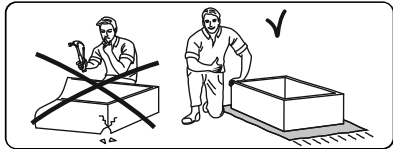
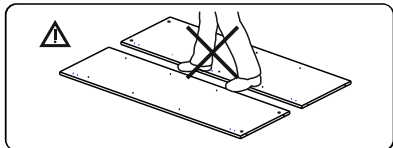
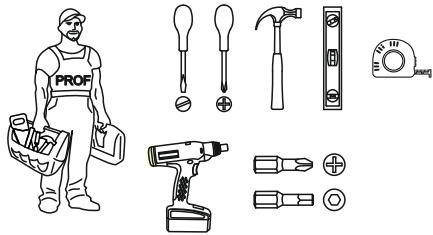


Уважаемые покупатели! Идеального качества сборки можно добиться только путем привлечения **ПРОФЕССИОНАЛЬНОГО** (толкового) сборщика мебели.

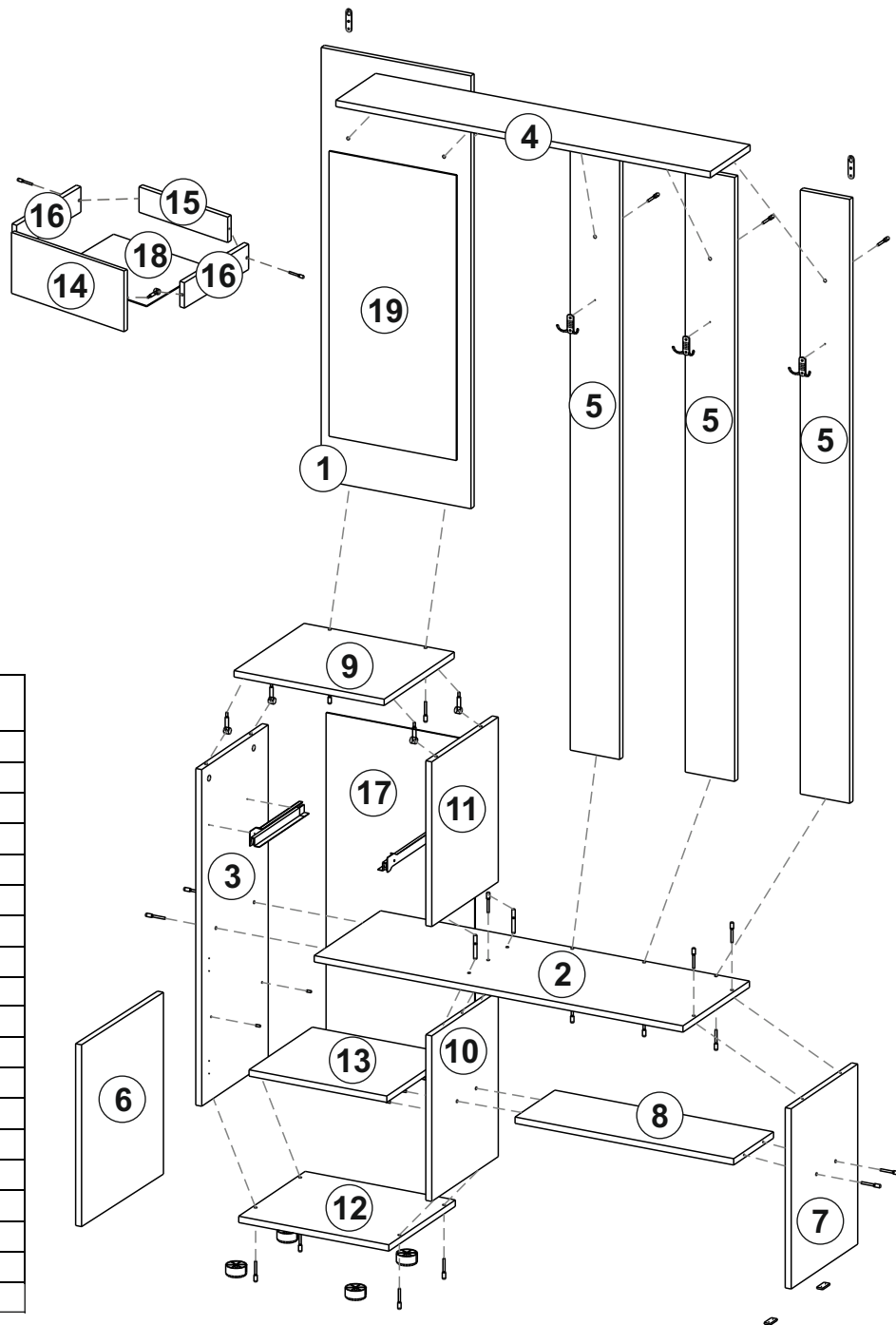


ОСТОРОЖНО! Во избежание сколов и порчи деталей будьте аккуратны во время сборки.

Все замечания и пожелания присылайте по адресу mebelesopomu@mail.ru, они будут рассмотрены **НЕЗАМЕДЛИТЕЛЬНО**.

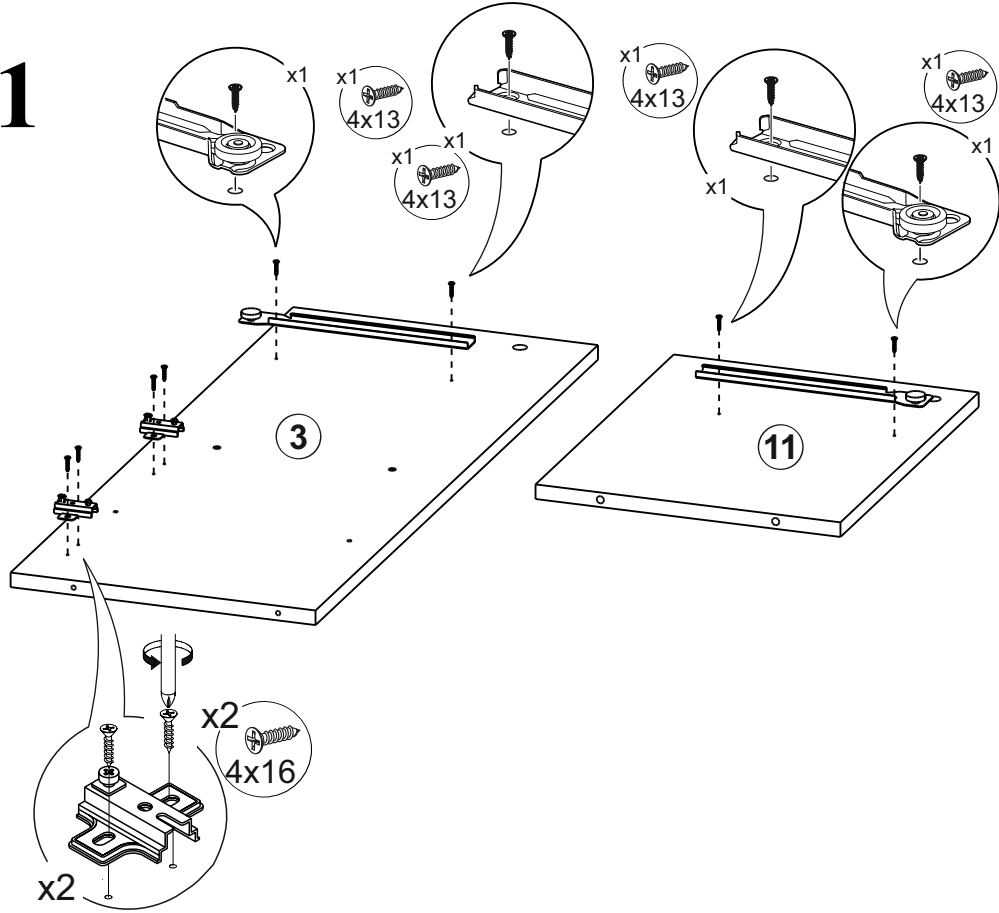


1 2 3			
	L=mm		
1	1093	400	1
2	985	334	1
3	850	334	1
4	1000	200	1
5	1525	132	3
6	396	459	1
7	455	334	1
8	584	200	1
9	401	352	1
10	418	334	1
11	416	334	1
12	401	334	1
13	368	318	1
14	396	192	1
15	312	80	1
16	300	80	2
17	879	397	1
18	341	298	1
19	720	340	1

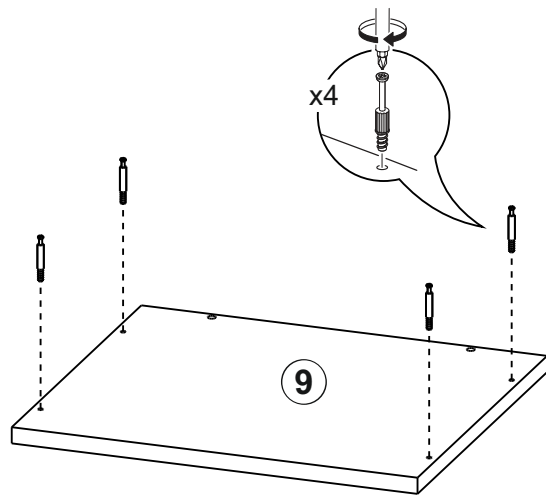


			x1	x3
x7	x2	x4		
			x2	x7
x6	x25	x2		
x31	x2	x2	x1	
x6	x5	x23	x4	

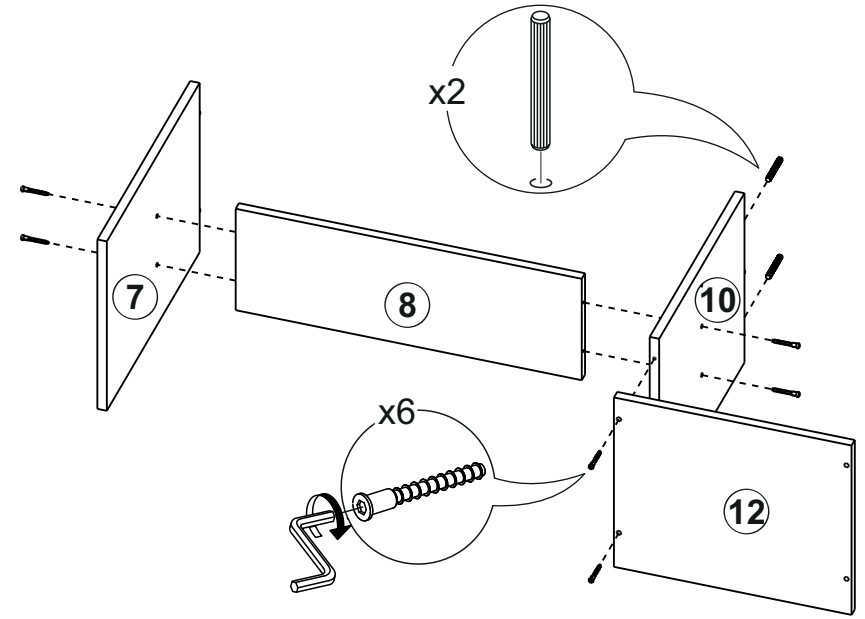
1



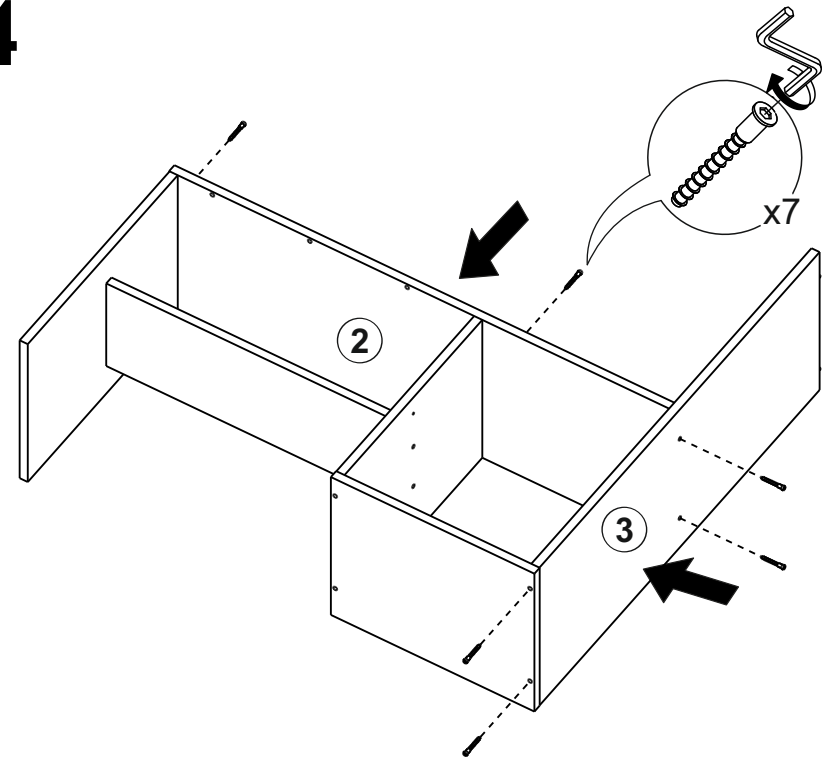
2



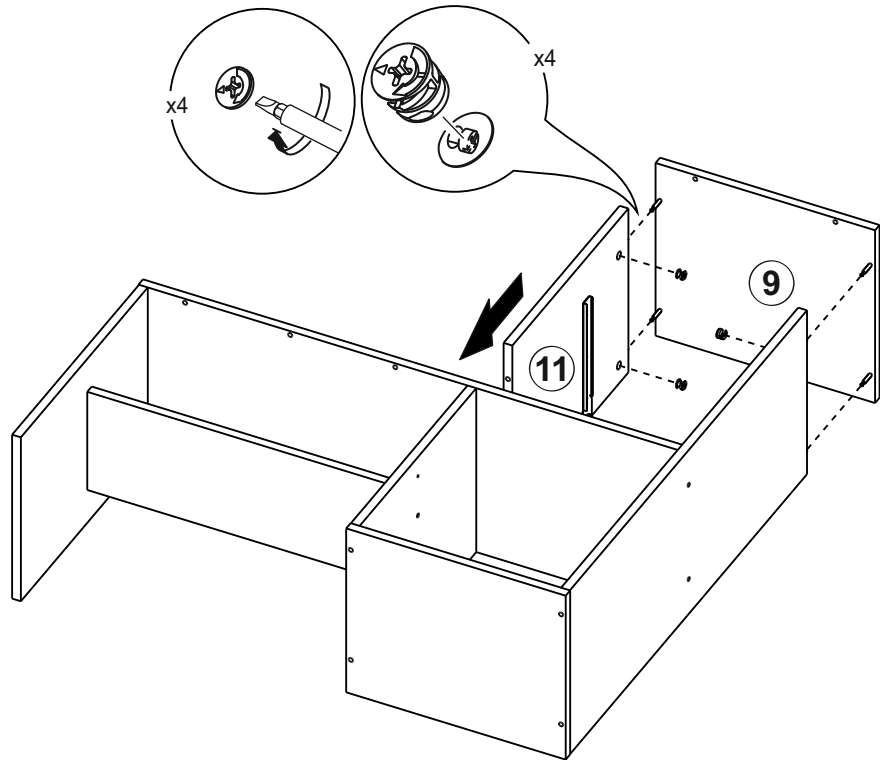
3



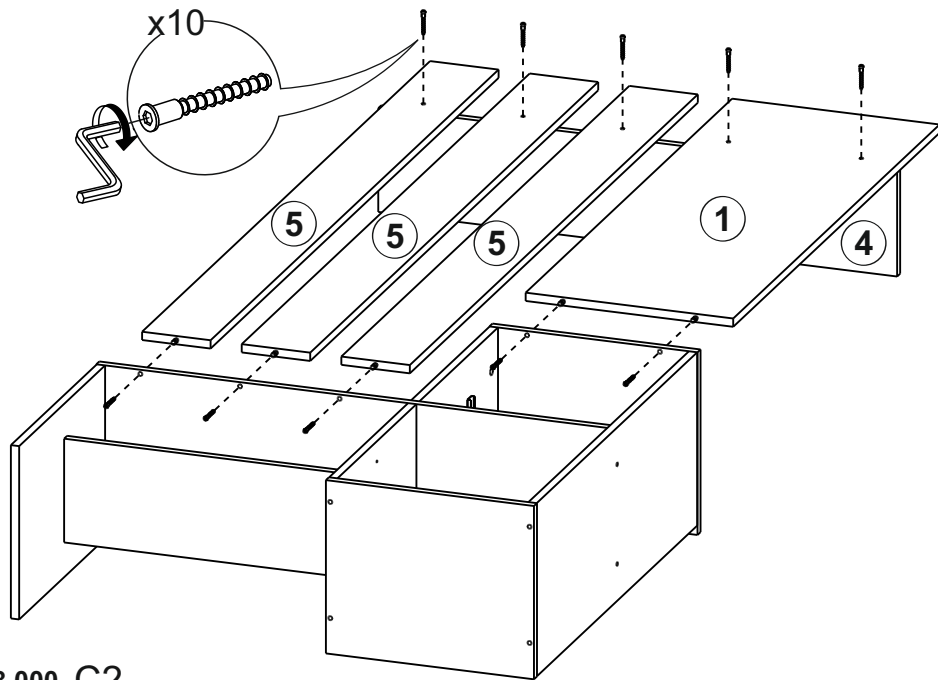
4



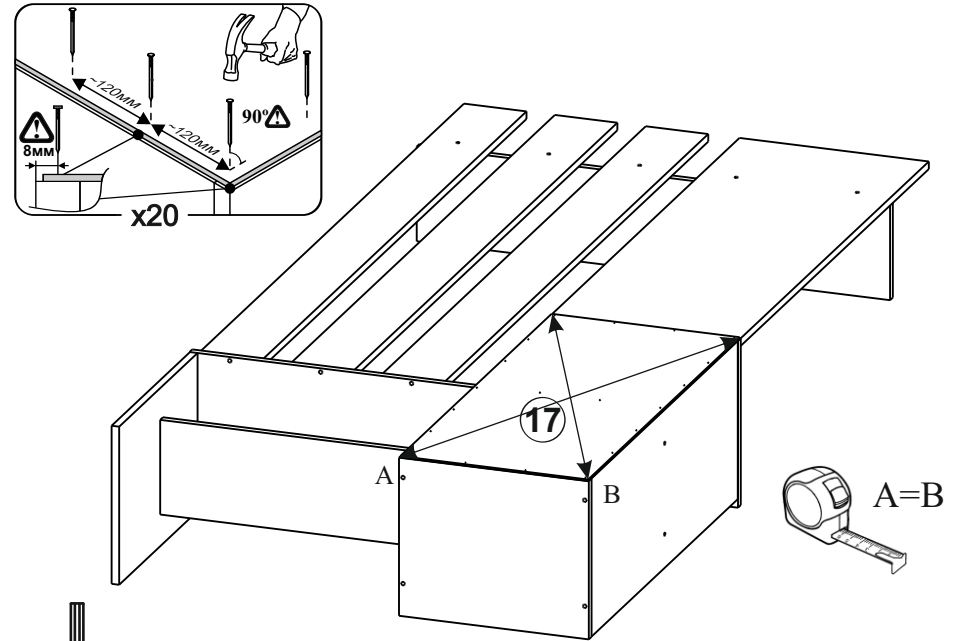
5



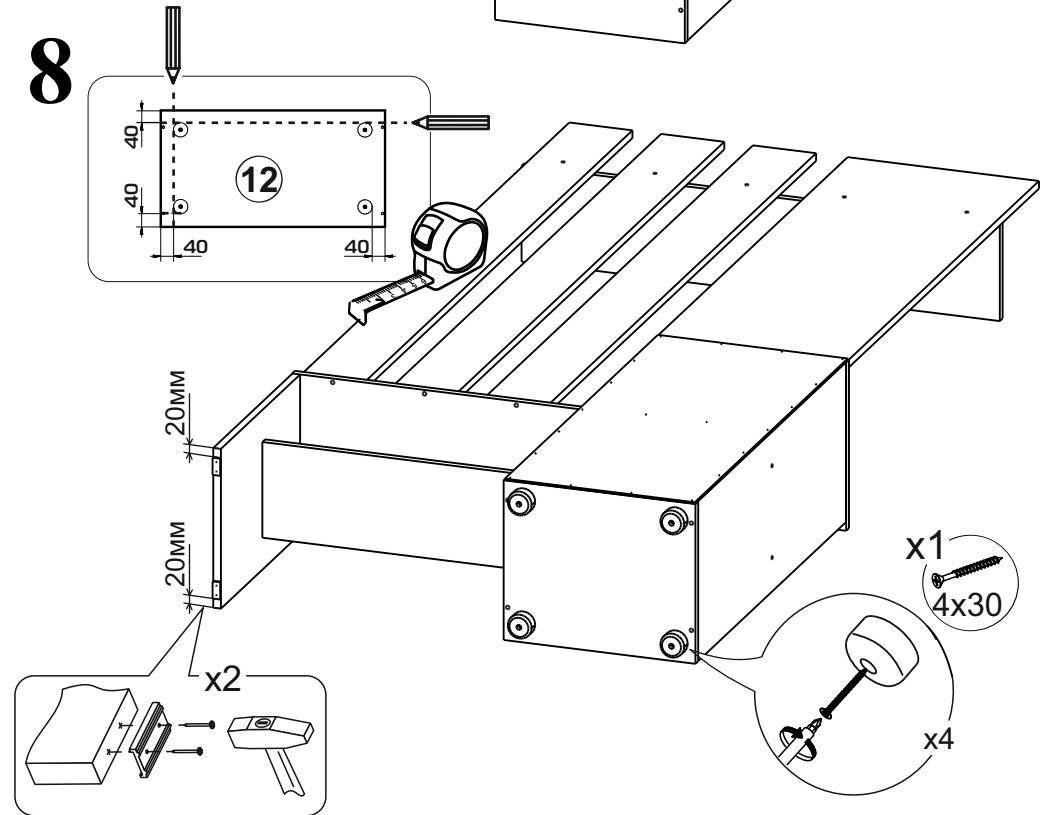
6



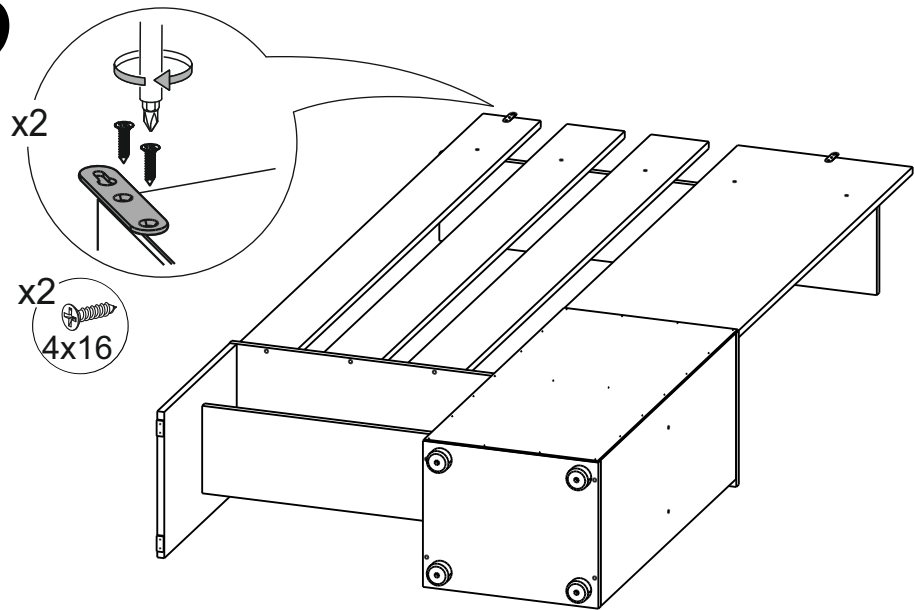
7



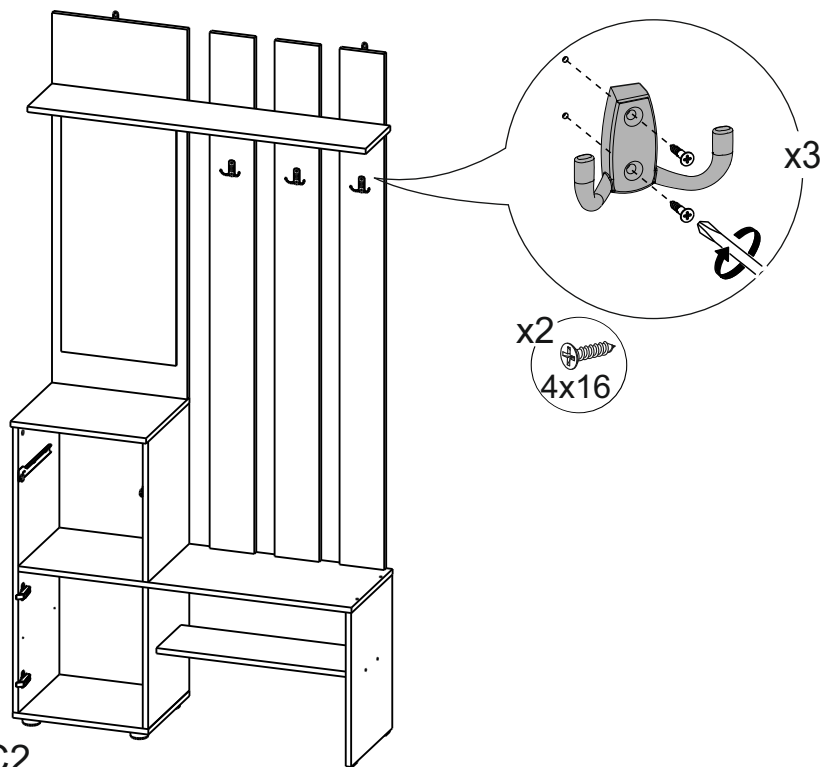
8



9

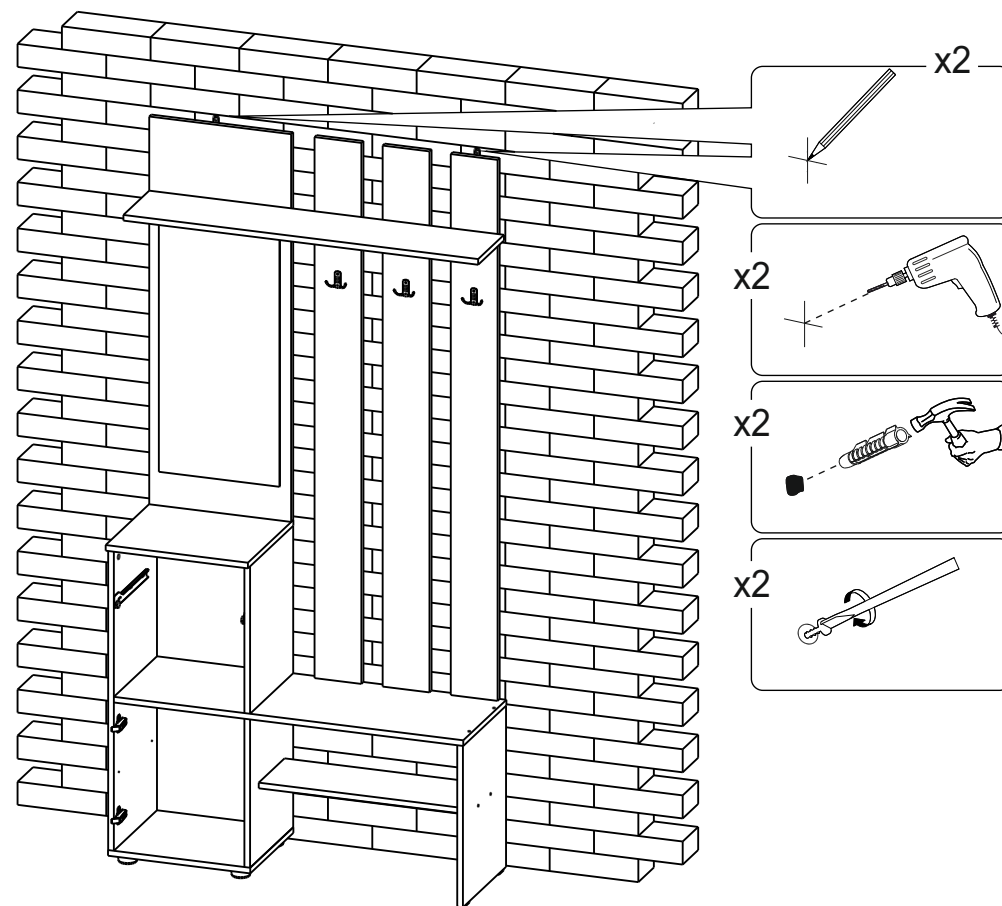
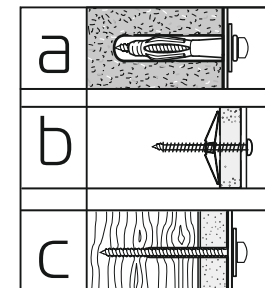
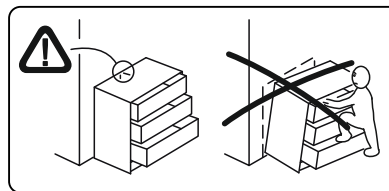


10

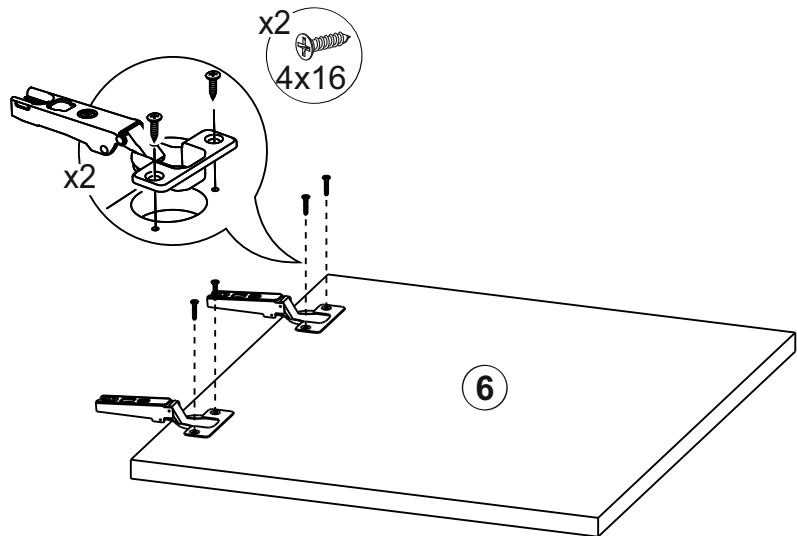


11

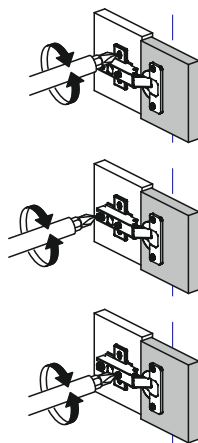
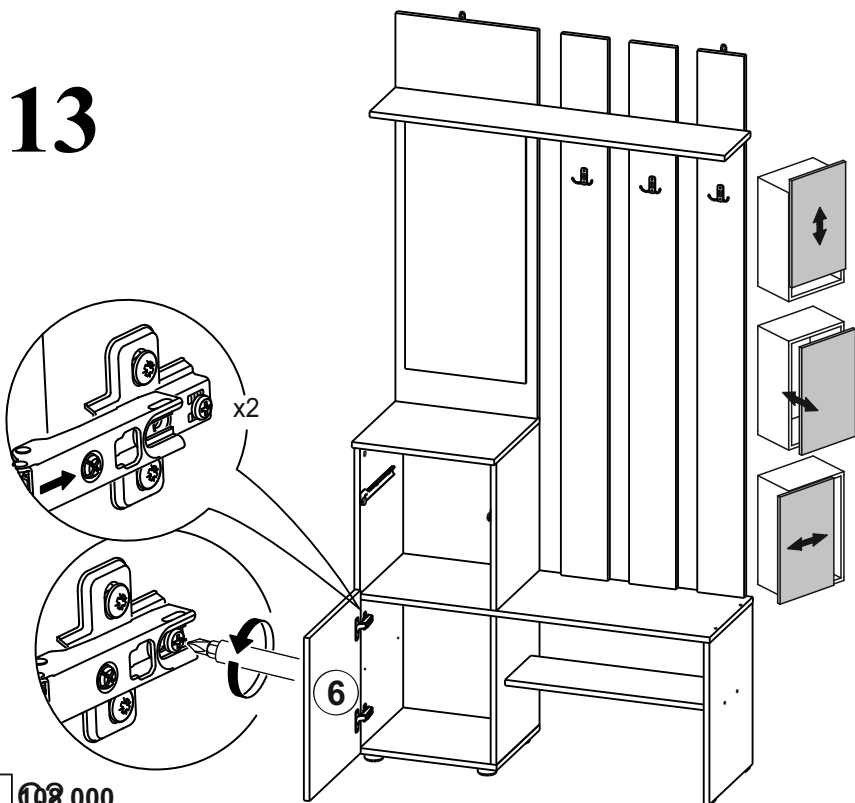
Внимание!
Выбирайте крепёж, подходящий
по материалу Ваших стен (а-б-с).



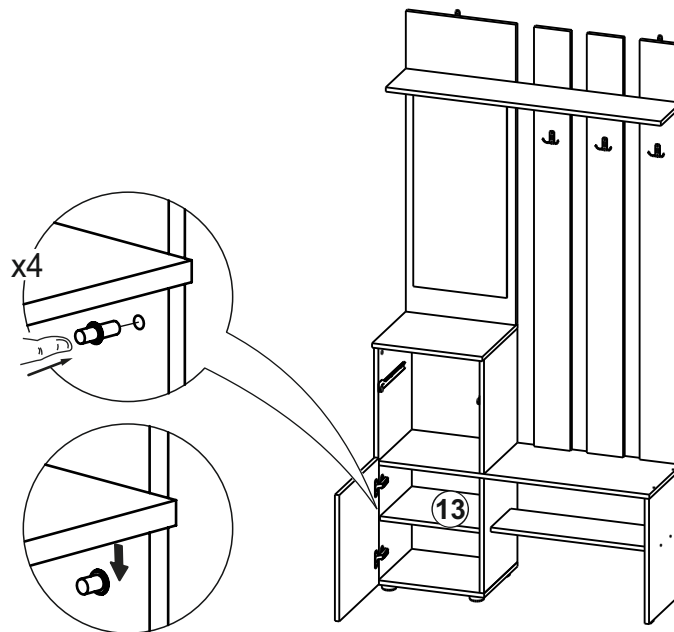
12



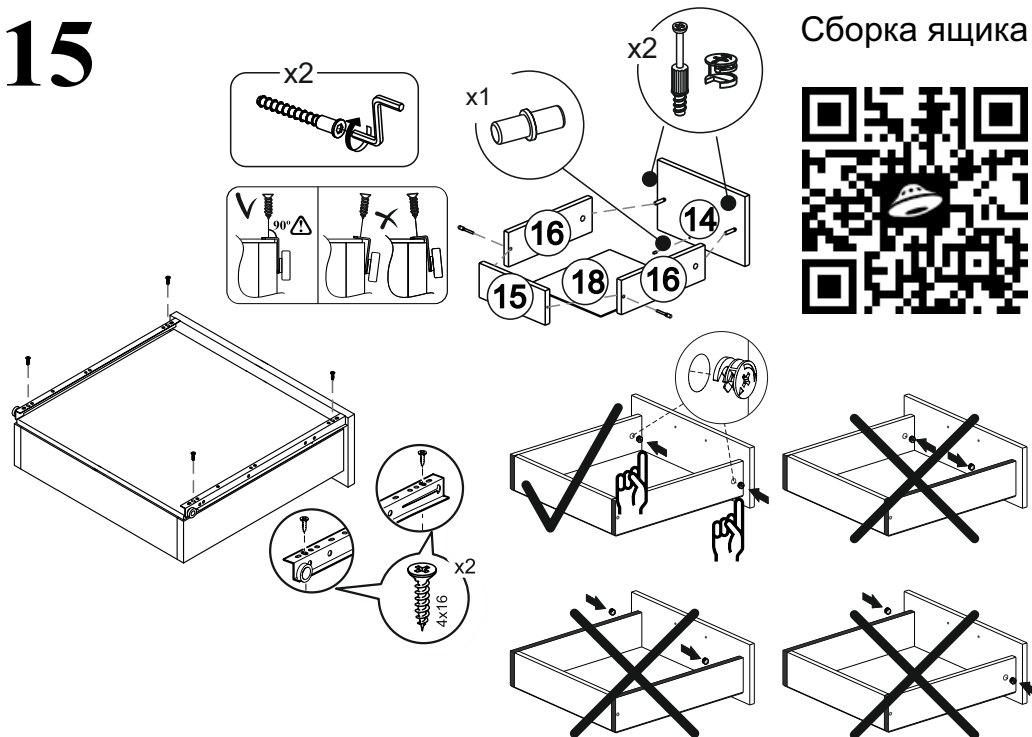
13



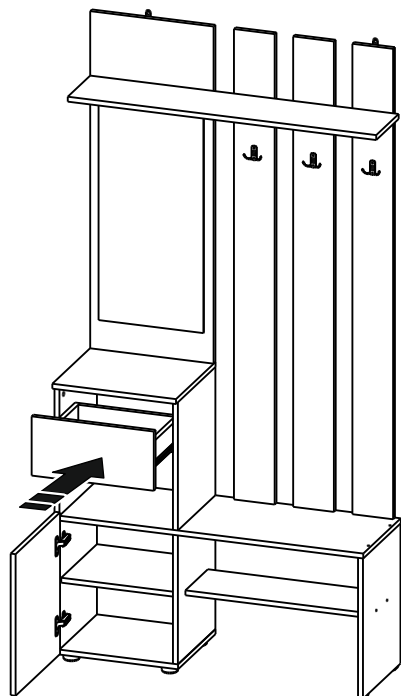
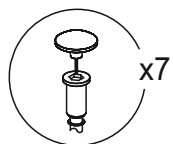
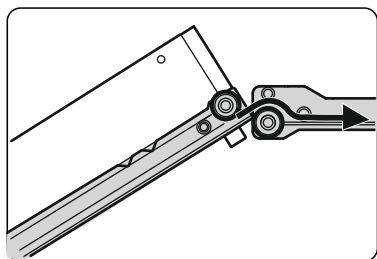
14



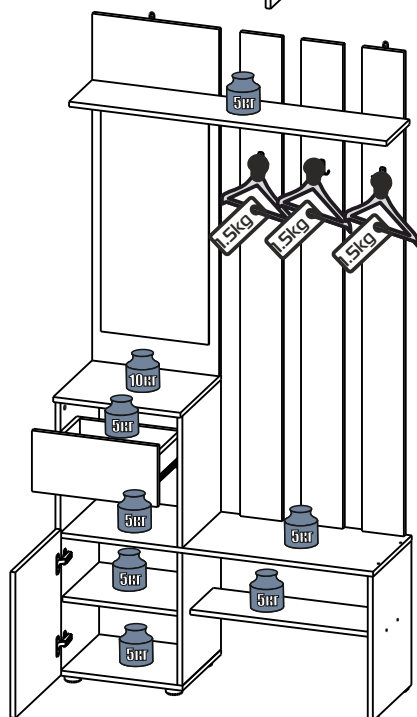
15

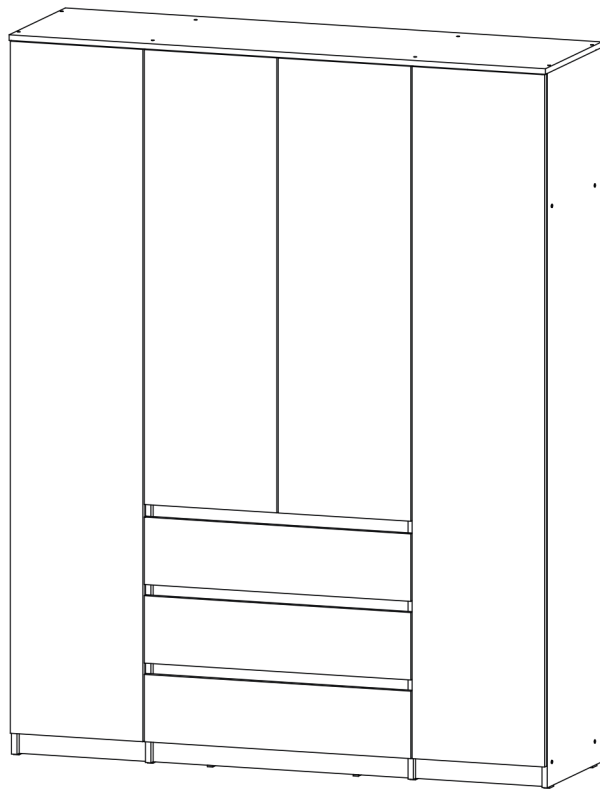


16



17





**Модульная Система «Эккервуд»
Шкаф четырехстворчатый
1601x2052x462 (ШxВxГ)**



Уважаемые покупатели! Идеального качества сборки можно добиться только путем привлечения ПРОФЕССИОНАЛЬНОГО (толкового) сборщика мебели.



РУССКИЙ

Важная информация
Внимательно прочитайте.
Необходимо тщательно следовать всем рекомендациям.

**Сохраните эту
информацию
для справок в
дальнейшем.**

ВНИМАНИЕ!

Опрокидывание мебели может стать причиной получения серьезных травм или даже привести к смерти. Чтобы предотвратить опрокидывание, необходимо обеспечить стационарное крепление мебели к стене с помощью крепежных аксессуаров.

Материалы стен различаются, поэтому крепежные средства не прилагаются. Используйте крепежные средства, подходящие для материала стен в вашем доме. Для выбора подходящих крепежных средств обратитесь в специализированный магазин.



ENGLISH

Important information
Read carefully
Follow each step of the instruction carefully

**Keep this information
for further reference**

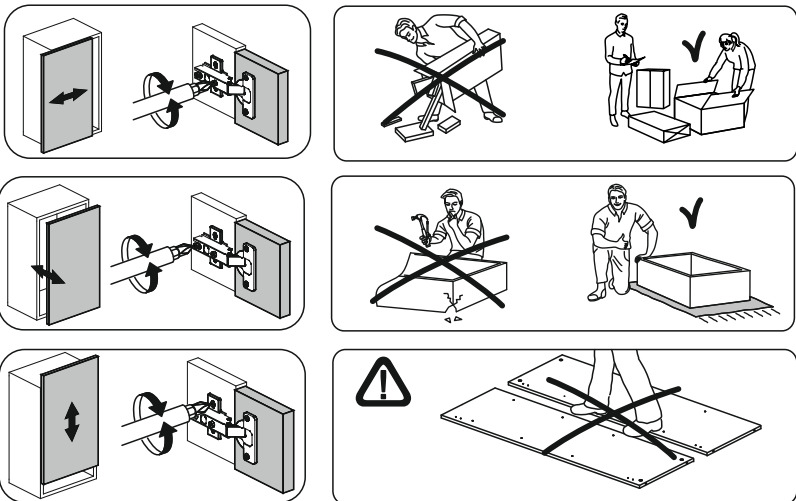
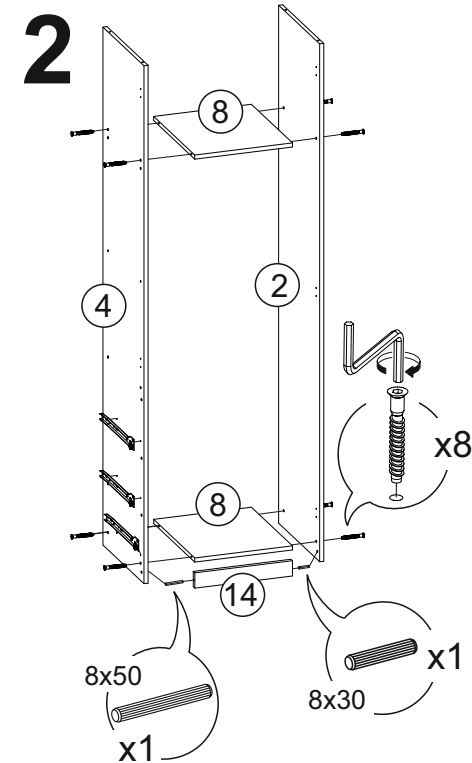
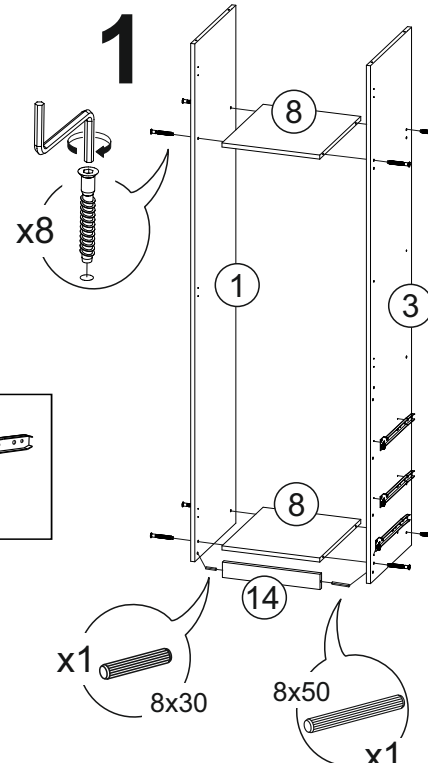
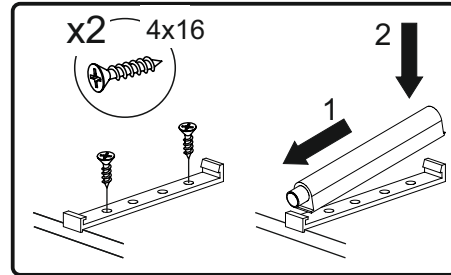
WARNING!

Serious or fatal crushing injuries can occur from furniture tip-over. To prevent this furniture from tipping over it must be permanently fixed to the wall with the wall attachment devices.

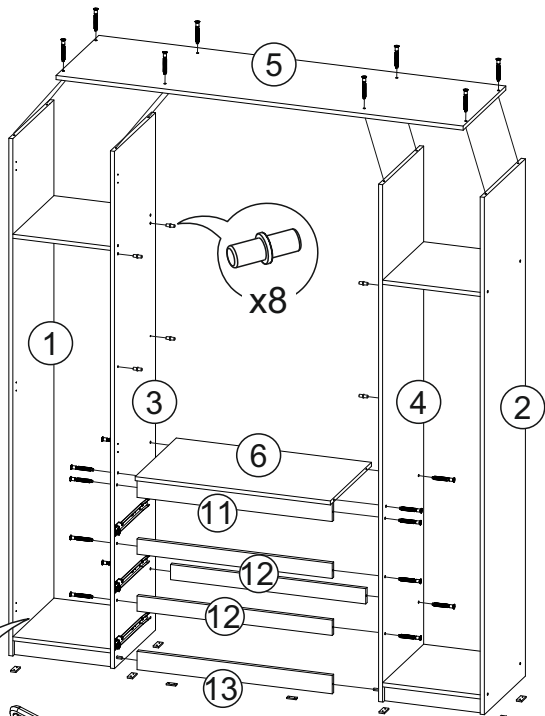
Fastening devices for the wall are not included since different wall materials require different types of fastening devices. Use fastening devices suitable for the walls in your home. For advice on suitable fastening devices, contact your local specialized dealer.

1 2 3	L=mm				
	1	2	3		
1	2036	444	16	1	1
2	2036	444	16	1	1
3	2036	444	16	1	1
4	2036	444	16	1	1
5	1601	462	16	1	2
6	768	444	16	2	2
7	768	444	16	1	2
8	384	444	16	4	2
9	400	96	16	6	3
10	712	96	16	3	2
11	768	72	16	1	2
12	768	60	16	3	2
13	768	60	16	1	2
14	384	60	16	2	2
15	1972	396	16	2	3
16	1296	396	16	2	3
17	192	796	16	3	2
18	1988	406	3	2	1
19	784	432	3	3	1
20	740	396	3	3	1
21	378mm			2	2

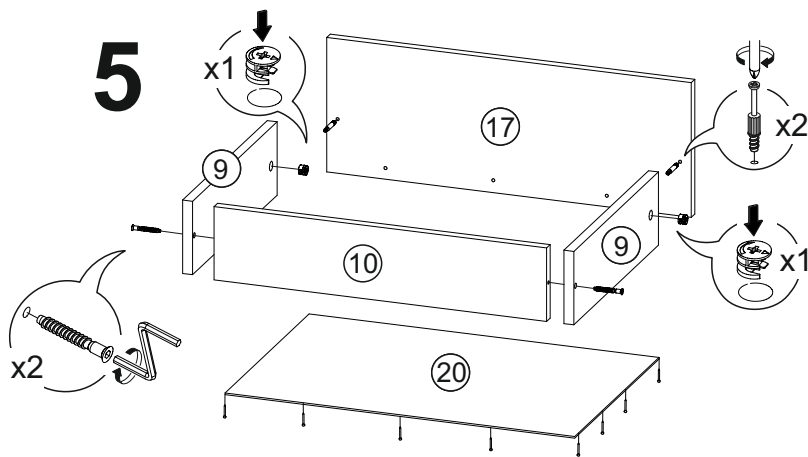
x1	x42	x162	x17	x6	x6	4,2x13mm x4	x2	x9
4x13mm x19	4x16mm x68	4x30mm x2	x10	350 x3	x2	x2	x4	x4
				x4	x6	x2	8x30mm x2	8x50mm x2



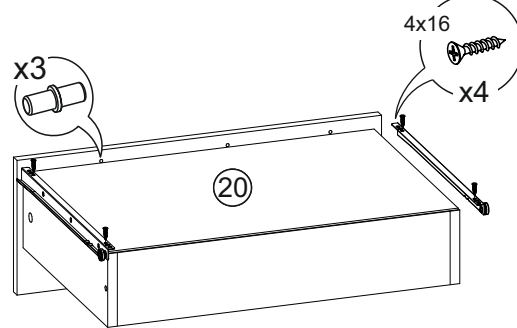
3



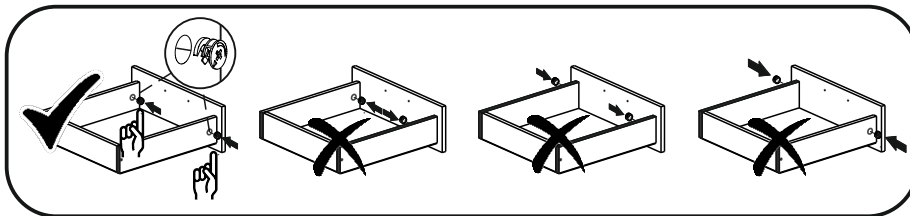
5



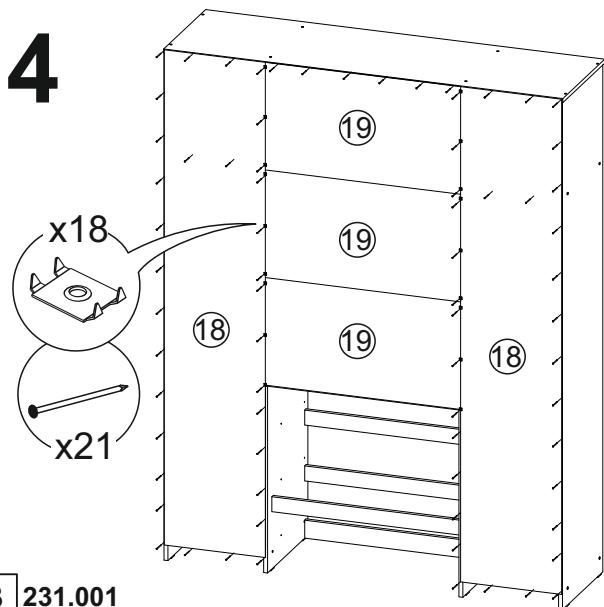
x3



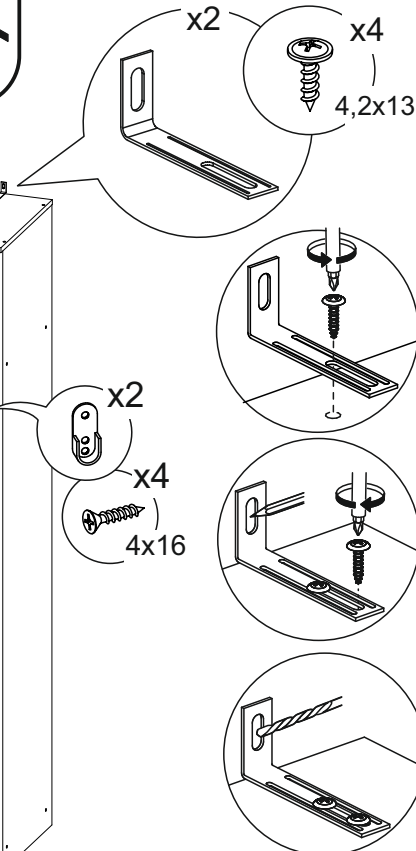
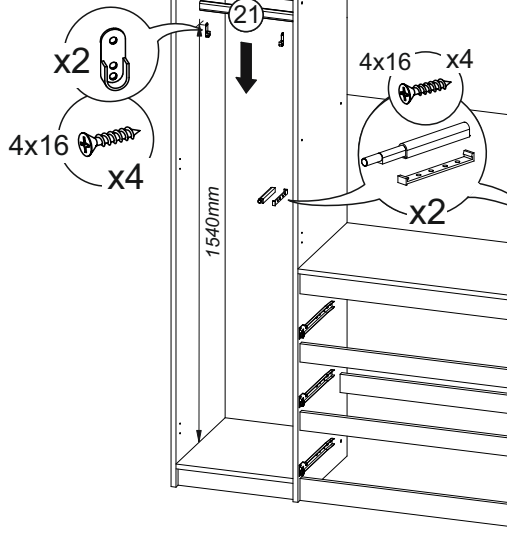
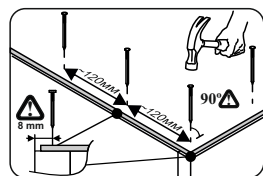
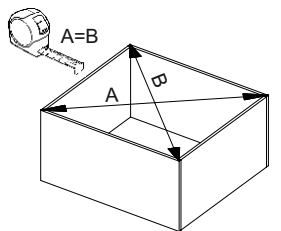
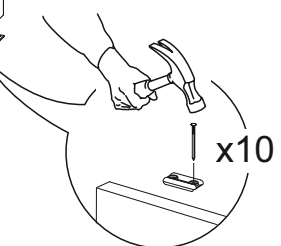
Сборка ящика



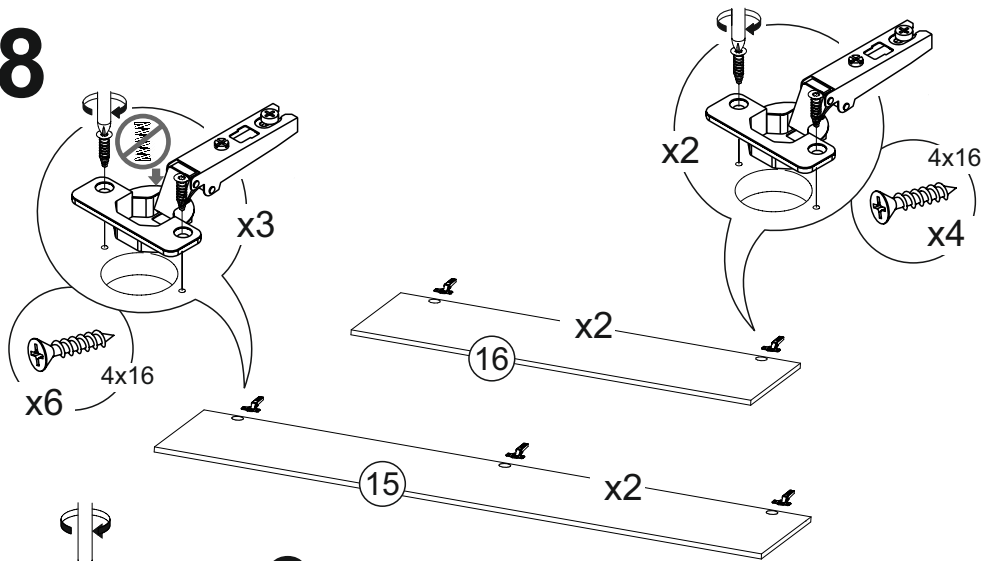
4



6



8



9

