

Шкаф "Тивина" (1200)

Размер модуля 1201x2216x506 (ШxВxГ)



РУССКИЙ

Важная информация
Внимательно прочитайте.
Необходимо тщательно следовать всем рекомендациям.

Сохраните эту информацию для справок в дальнейшем.

ВНИМАНИЕ!

Опрокидывание мебели может стать причиной получения серьезных травм или даже привести к смерти. Чтобы предотвратить опрокидывание, необходимо обеспечить стационарное крепление мебели к стене с помощью крепежных аксессуаров.

Материалы стен различаются, поэтому крепежные средства не прилагаются. Используйте крепежные средства, подходящие для материала стен в вашем доме. Для выбора подходящих крепежных средств обратитесь в специализированный магазин.



ENGLISH

Important information
Read carefully
Follow each step of the instruction carefully

Keep this information for further reference

WARNING!

Serious or fatal crushing injuries can occur from furniture tip-over. To prevent this furniture from tipping over it must be permanently fixed to the wall with the wall attachment devices.

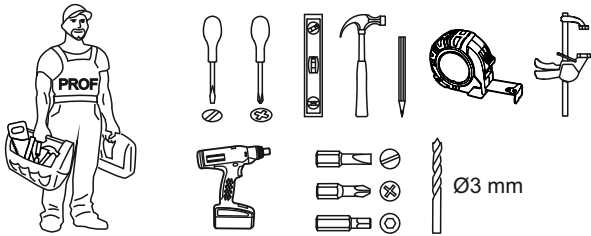
Fastening devices for the wall are not included since different wall materials require different types of fastening devices. Use fastening devices suitable for the walls in your home. For advice on suitable fastening devices, contact your local specialized dealer.



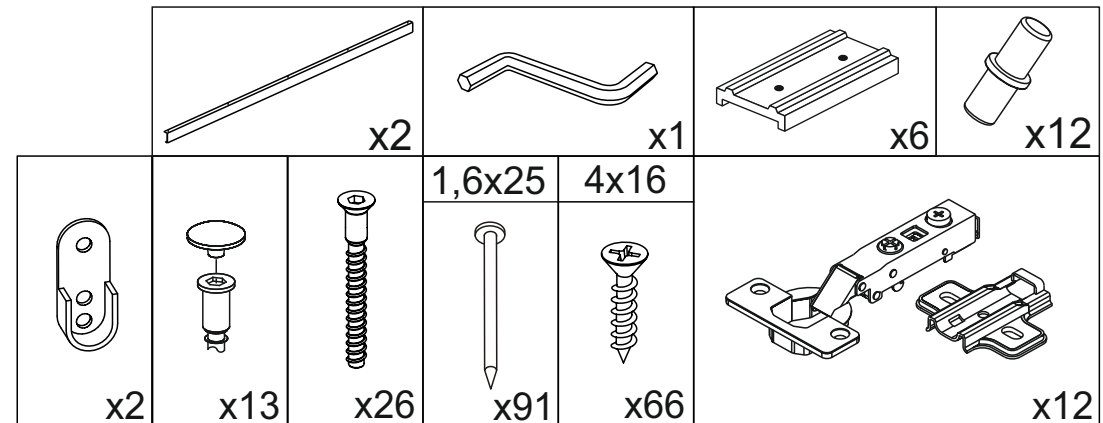
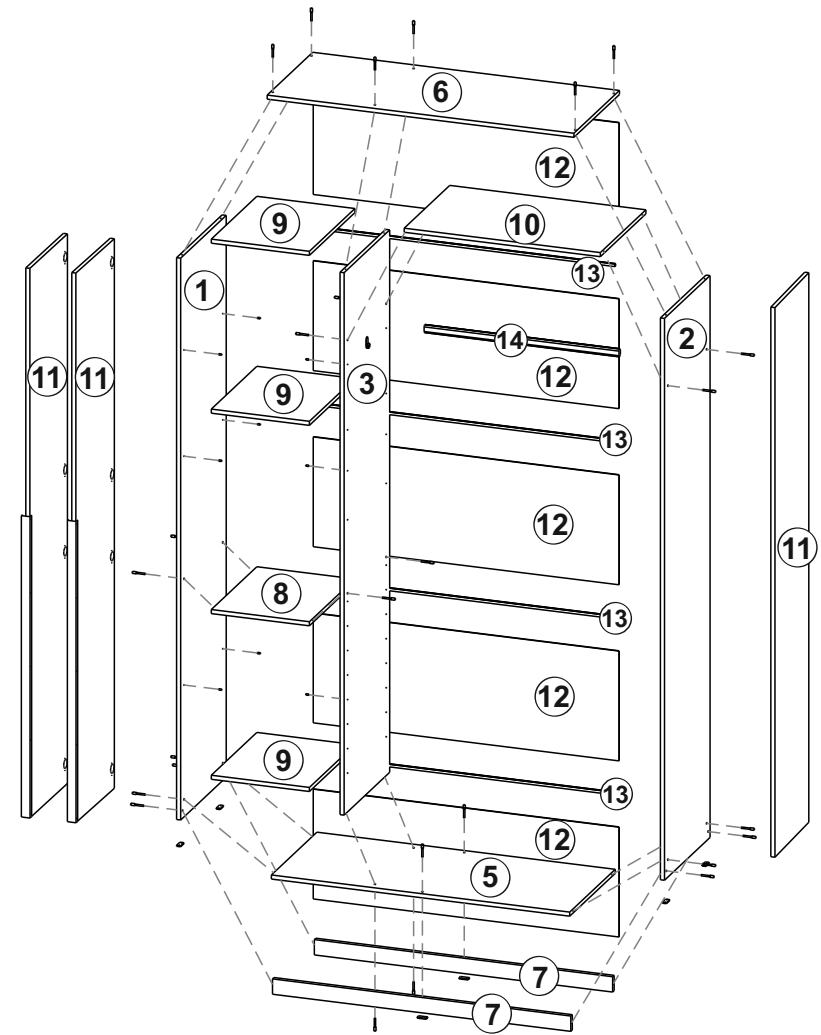
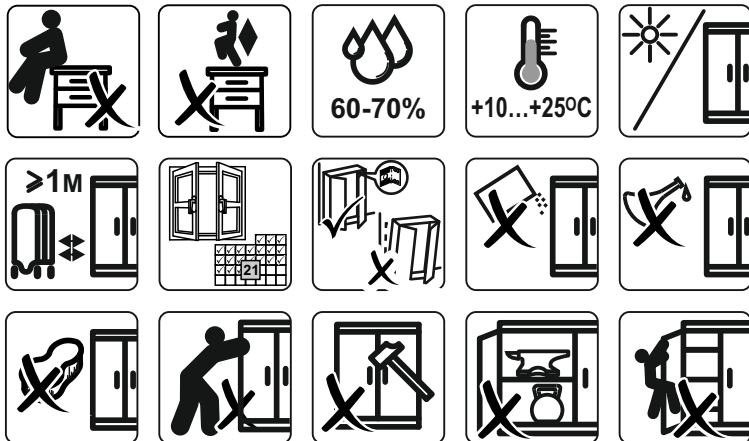
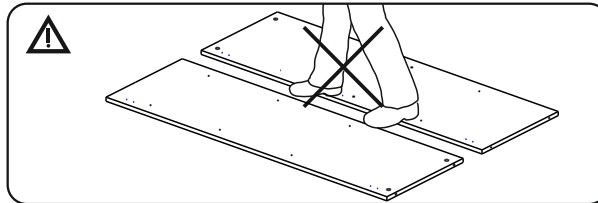
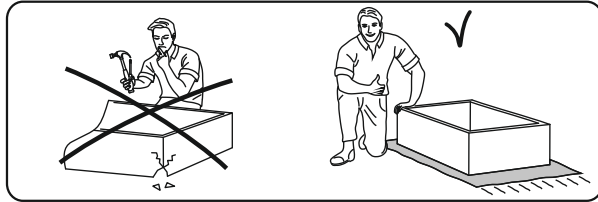
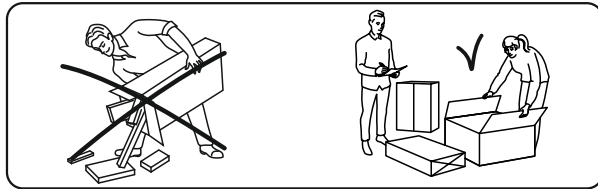
Уважаемые покупатели! Идеального качества сборки можно добиться только путем привлечения ПРОФЕССИОНАЛЬНОГО (толкового) сборщика мебели.

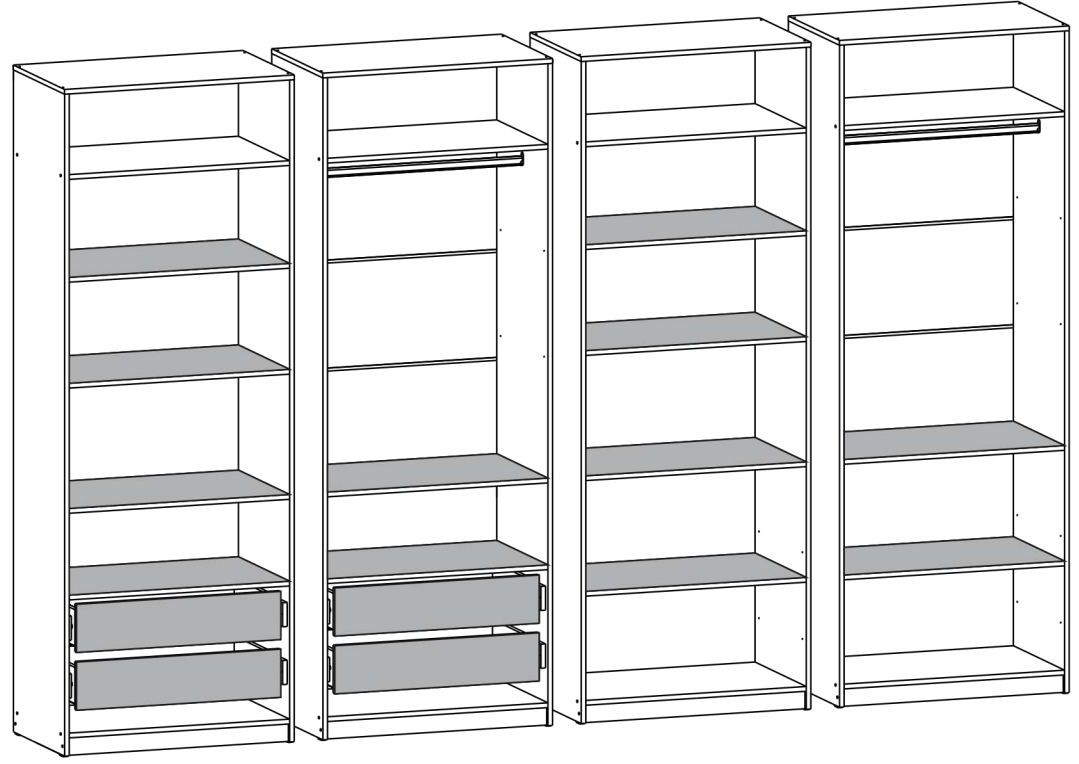
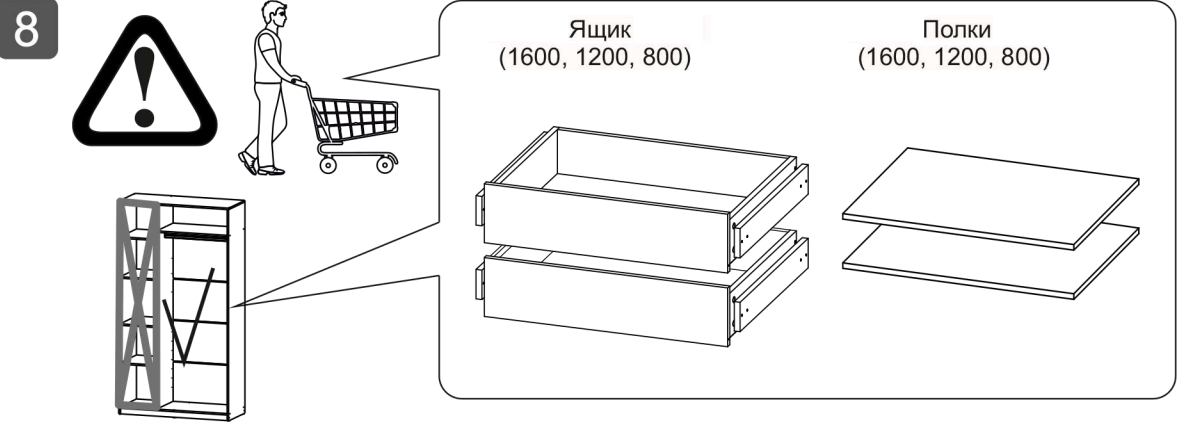
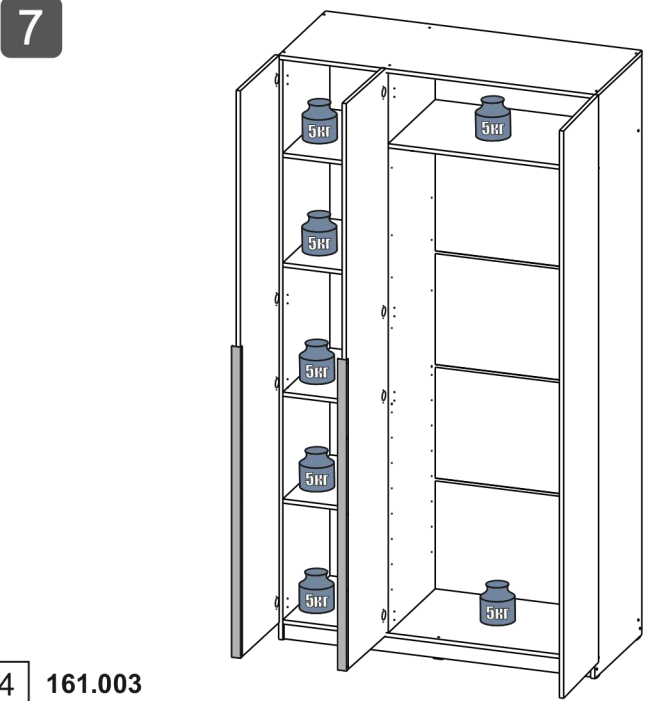
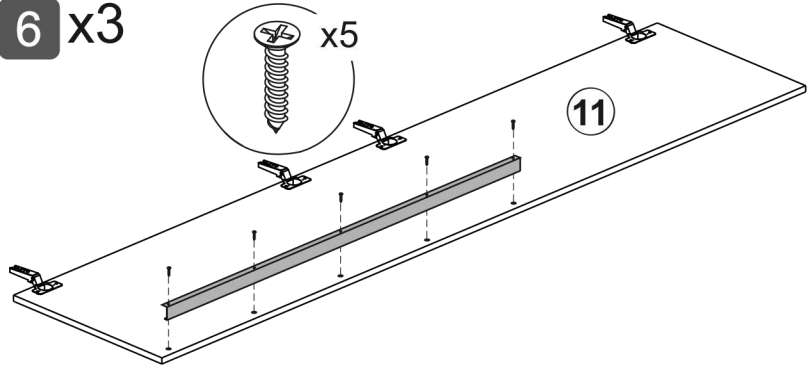
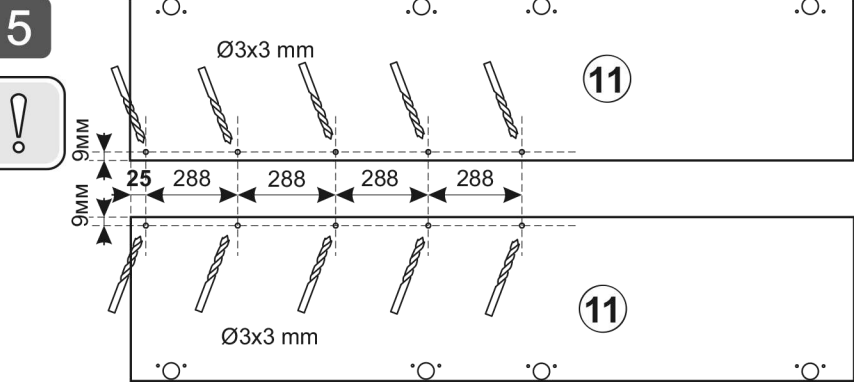


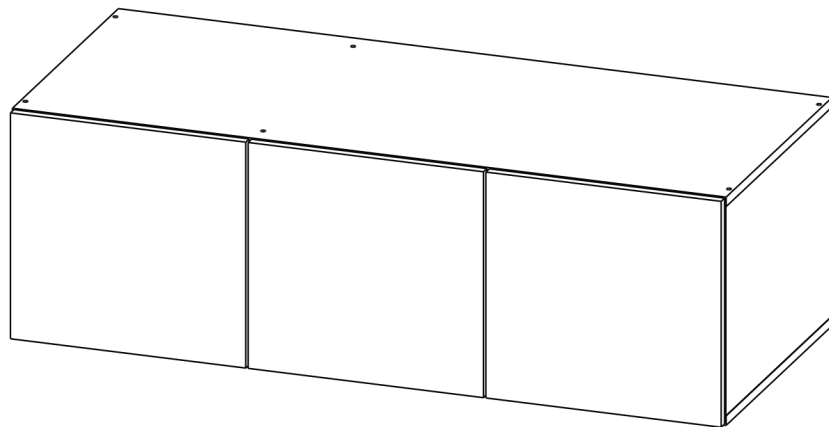
ОСТОРОЖНО! Во избежание сколов и порчи деталей будьте аккуратны во время сборки.



	L=mm			
1	2200	490	1	1
2	2200	490	1	1
3	2124	490	1	1
5	1168	490	1	3
6	1201	490	1	3
7	1168	60	2	3
8	490	384	1	3
9	490	384	3	3
10	768	490	1	3
11	2152	396	3	2
12	1197	430	5	3
13	1167		4	3
14	763		1	3







Шкаф "Тивина" (1200 Антресоль)

Размер модуля 1201x384x506 (ШxВxГ)



Уважаемые покупатели! Идеального качества сборки можно добиться только путем привлечения ПРОФЕССИОНАЛЬНОГО (толкового) сборщика мебели.



ОСТОРОЖНО! Во избежание сколов и порчи деталей будьте аккуратны во время сборки.



РУССКИЙ

Важная информация
Внимательно прочитайте.
Необходимо тщательно следовать всем рекомендациям.

Сохраните эту информацию для справок в дальнейшем.

ВНИМАНИЕ!

Опрокидывание мебели может стать причиной получения серьезных травм или даже привести к смерти. Чтобы предотвратить опрокидывание, необходимо обеспечить стационарное крепление мебели к стене с помощью крепежных аксессуаров.

Материалы стен различаются, поэтому крепежные средства не прилагаются. Используйте крепежные средства, подходящие для материала стен в вашем доме. Для выбора подходящих крепежных средств обратитесь в специализированный магазин.



ENGLISH

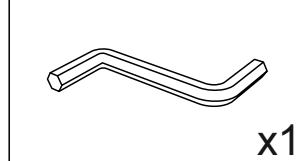
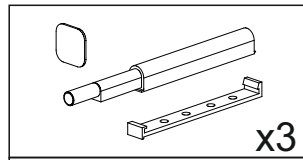
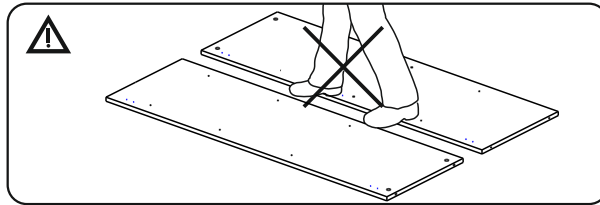
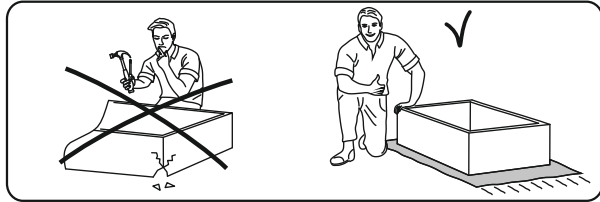
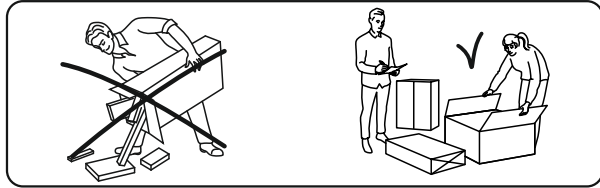
Important information
Read carefully
Follow each step of the instruction carefully

Keep this information for further reference

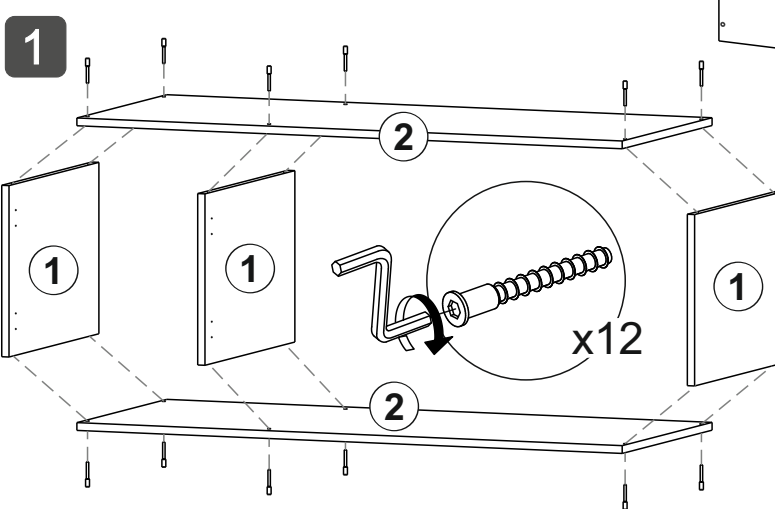
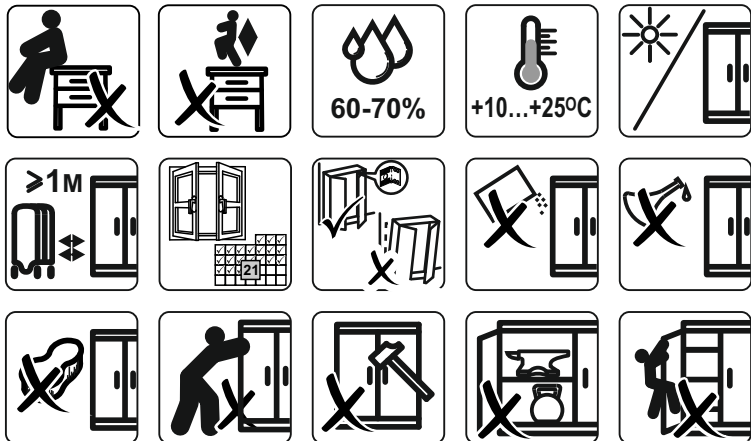
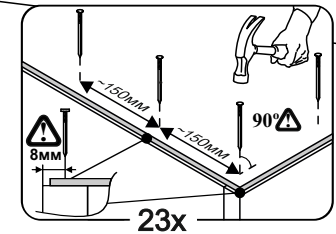
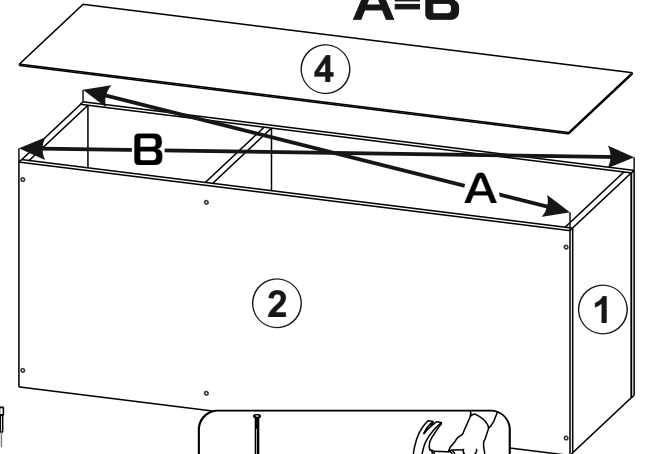
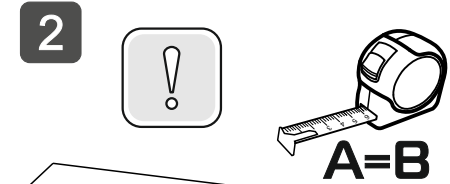
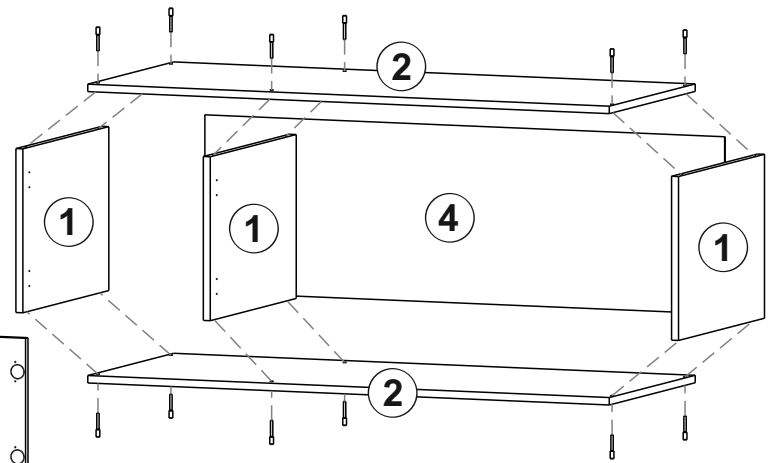
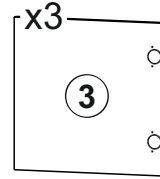
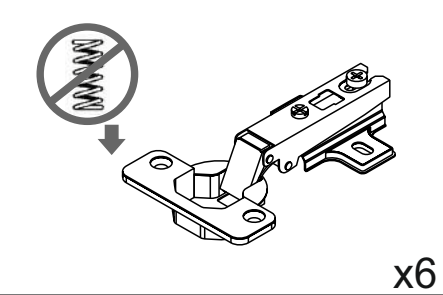
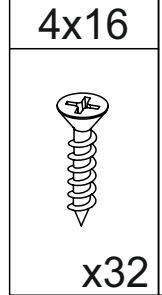
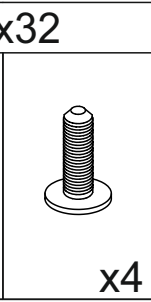
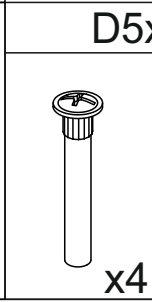
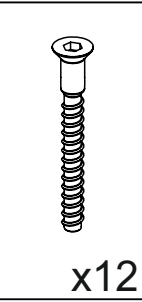
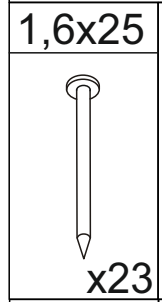
WARNING!

Serious or fatal crushing injuries can occur from furniture tip-over. To prevent this furniture from tipping over it must be permanently fixed to the wall with the wall attachment devices.

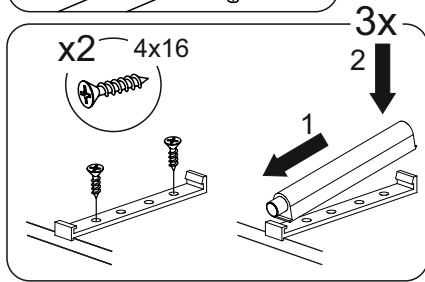
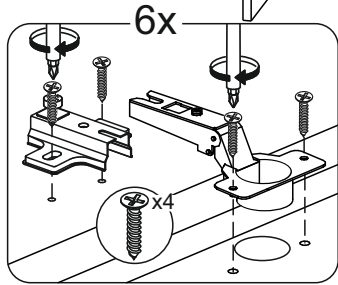
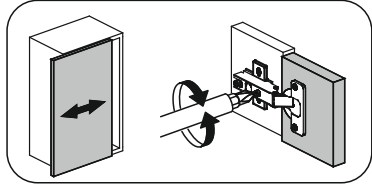
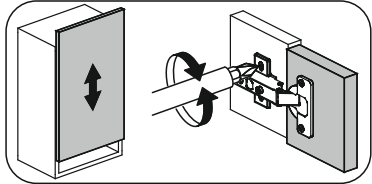
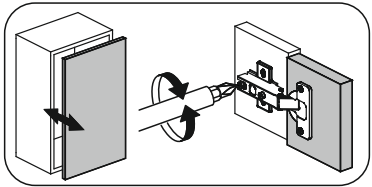
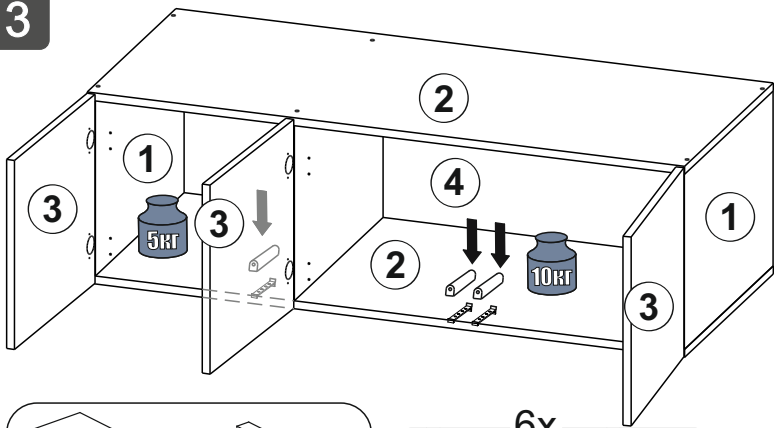
Fastening devices for the wall are not included since different wall materials require different types of fastening devices. Use fastening devices suitable for the walls in your home. For advice on suitable fastening devices, contact your local specialized dealer.



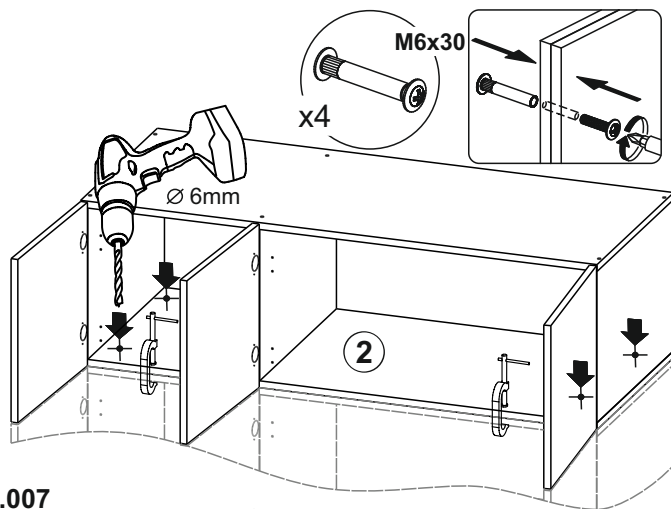
1 2 3	L=mm			
1	352	490	3	1
2	1201	490	2	1
3	380	396	3	1
4	1197	381	1	1



3



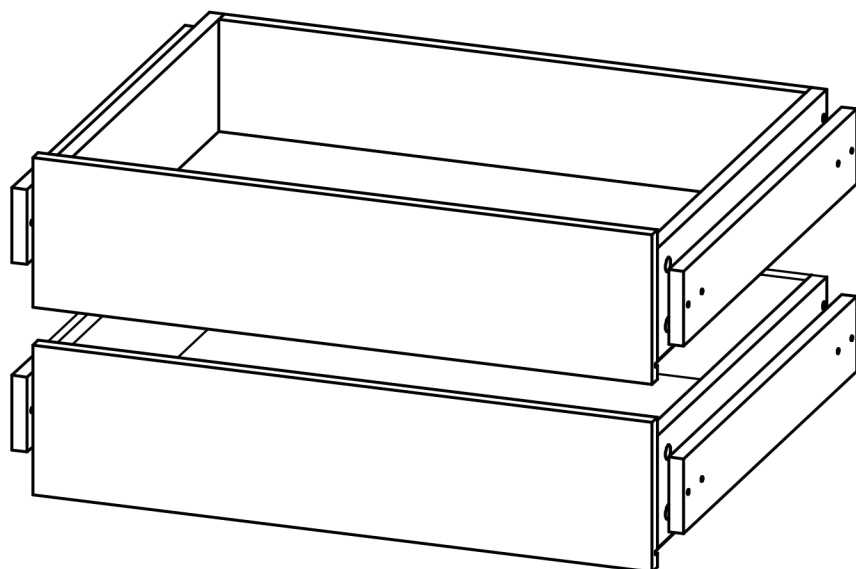
4



3

161.007

END



Ящик Шкаф "Тивина" (1600, 1200, 800)

Размер модуля 768x352x460 (ШxВxГ)



Уважаемые покупатели! Идеального качества сборки можно добиться только путем привлечения **ПРОФЕССИОНАЛЬНОГО** (толкового) сборщика мебели.



ОСТОРОЖНО! Во избежание сколов и порчи деталей будьте аккуратны во время сборки.

Все замечания и пожелания присылайте по адресу mebelesonoma@mail.ru, они будут рассмотрены **НЕЗАМЕДЛИТЕЛЬНО**.



РУССКИЙ

Важная информация
Внимательно прочитайте.
Необходимо тщательно следовать всем рекомендациям.

Сохраните эту информацию для справок в дальнейшем.

ВНИМАНИЕ!

Опрокидывание мебели может стать причиной получения серьезных травм или даже привести к смерти. Чтобы предотвратить опрокидывание, необходимо обеспечить стационарное крепление мебели к стене с помощью крепежных аксессуаров.

Материалы стен различаются, поэтому крепежные средства не прилегают. Используйте крепежные средства, подходящие для материала стен в вашем доме. Для выбора подходящих крепежных средств обратитесь в специализированный магазин.



ENGLISH

Important information
Read carefully
Follow each step of the instruction carefully

Keep this information for further reference

WARNING!

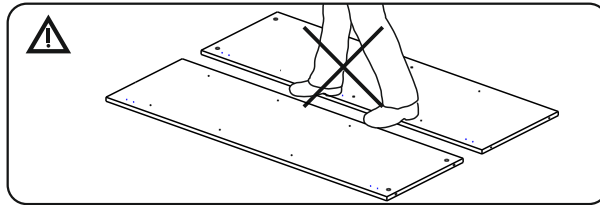
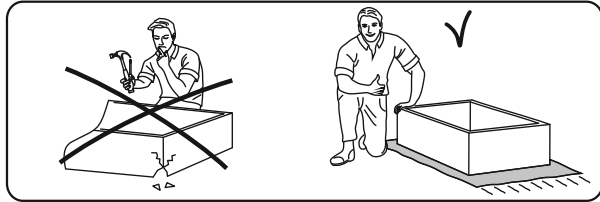
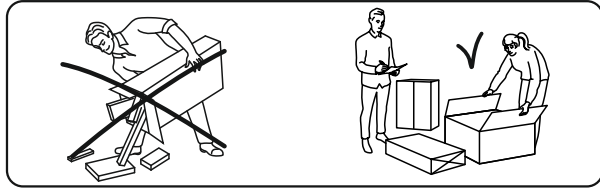
Serious or fatal crushing injuries can occur from furniture tip-over. To prevent this furniture from tipping over it must be permanently fixed to the wall with the wall attachment devices.

Fastening devices for the wall are not included since different wall materials require different types of fastening devices. Use fastening devices suitable for the walls in your home. For advice on suitable fastening devices, contact your local specialized dealer.

1600, 1200, 800



1 2 3			
1	400	120	4
3	678	120	2
4	712	160	2
5	706	398	2
6	400	80	2
7	444	80	4



Сборка ящика

