


Шкаф навесной "ШКН 2"

500x600x170 (ШxВxГ)

 Уважаемые покупатели! Идеального качества сборки можно добиться только путем привлечения **ПРОФЕССИОНАЛЬНОГО** (толкового) сборщика мебели.



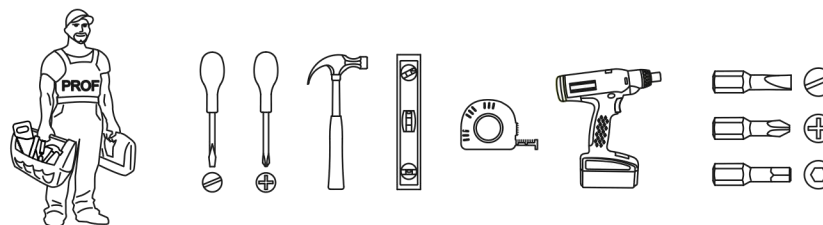
Важная информация. Внимательно прочитайте. Необходимо тщательно следовать всем рекомендациям.

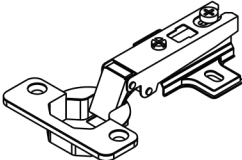
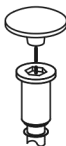





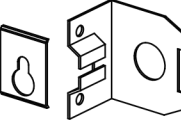
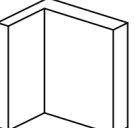

Сохраните эту информацию для справок в дальнейшем.


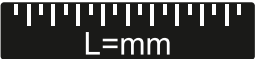


ВНИМАНИЕ!

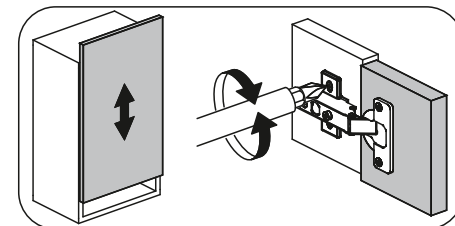
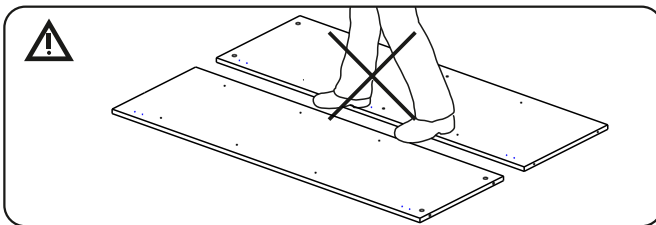
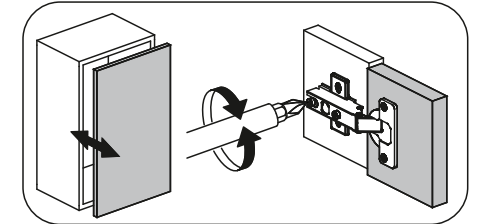
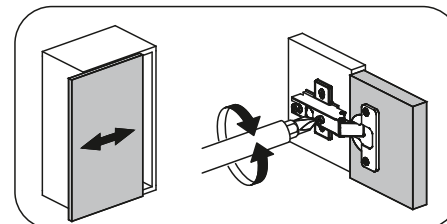
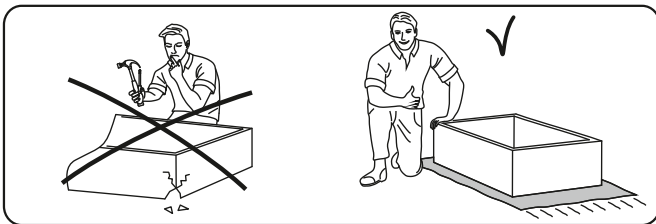
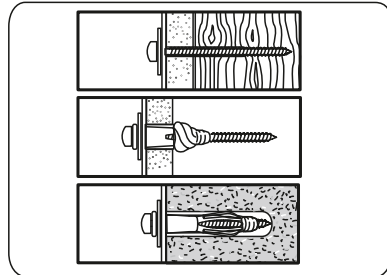
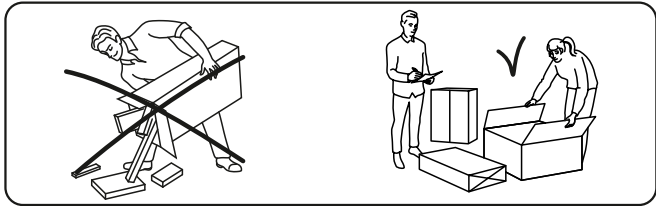
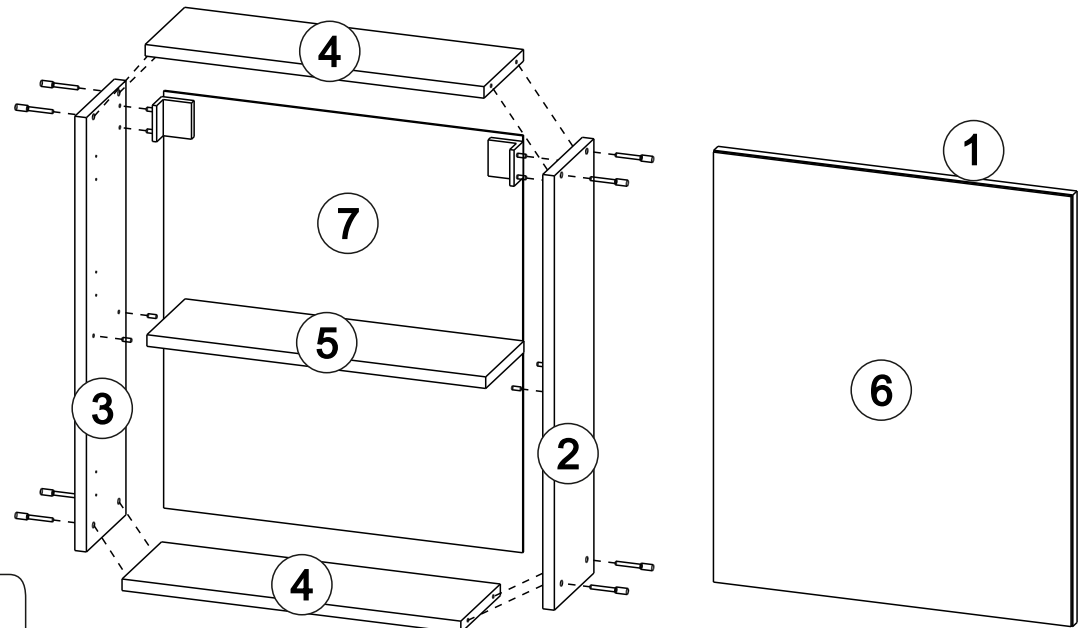
Опрокидывание мебели может стать причиной получения серьезных травм или даже привести к смерти. Чтобы предотвратить опрокидывание, необходимо обеспечить стационарное крепление мебели к стене с помощью крепежных аксессуаров.

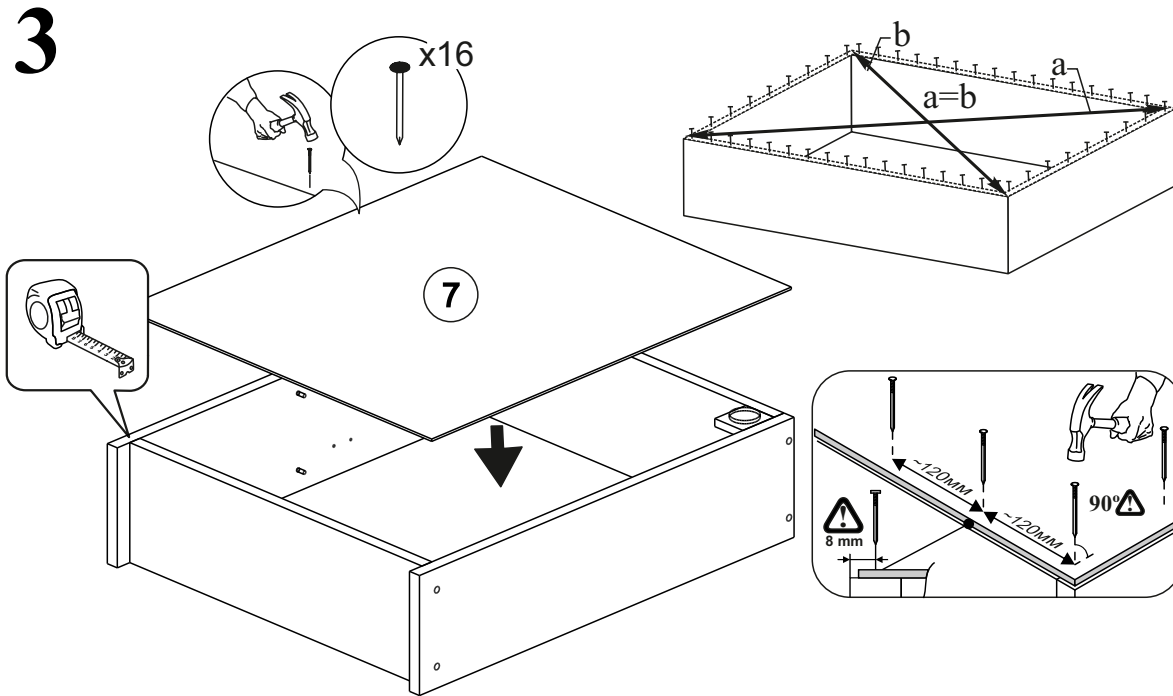
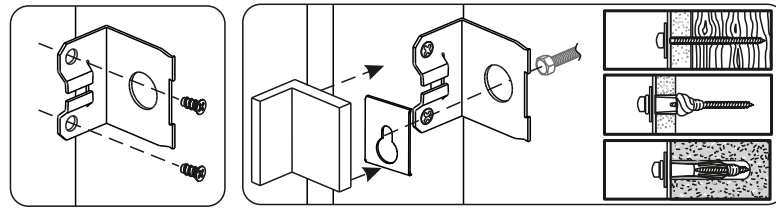
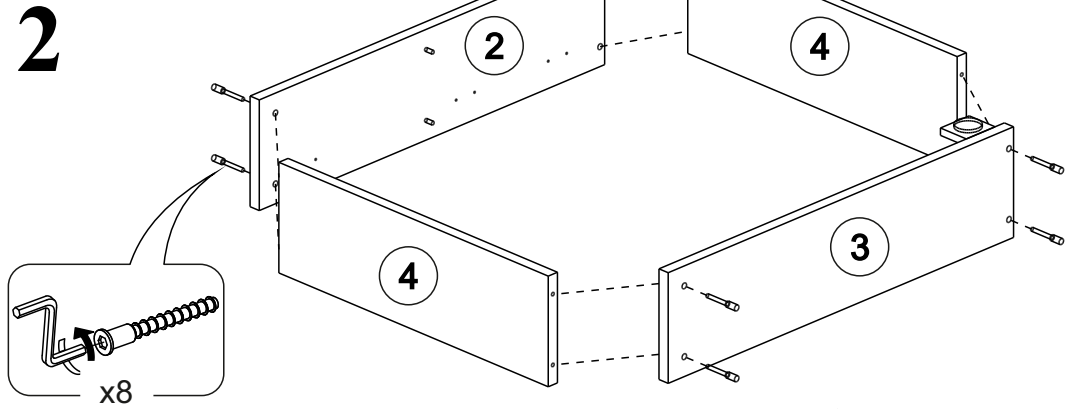
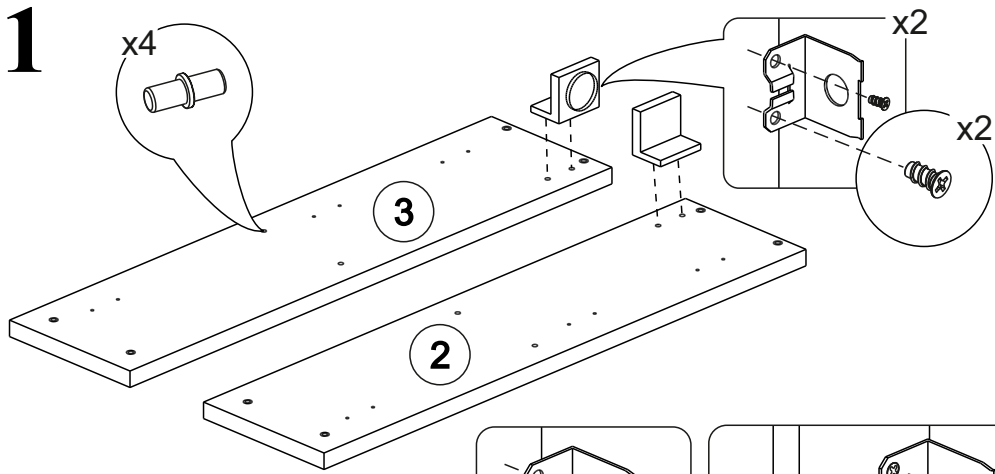
Материалы стен различаются, поэтому крепежные средства не прилагаются. Используйте крепежные средства, подходящие для материала стен в вашем доме. Для выбора подходящих крепежных средств обратитесь в специализированный магазин.



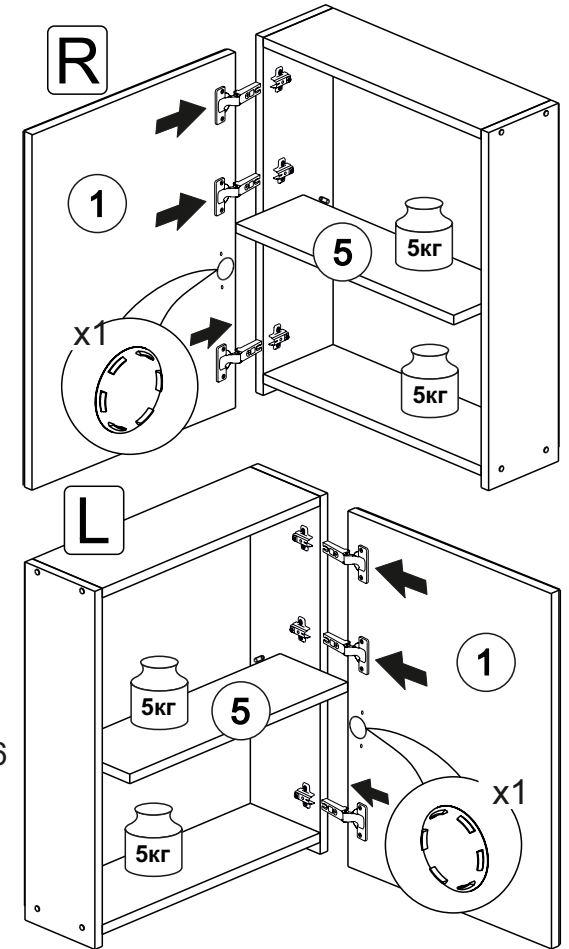
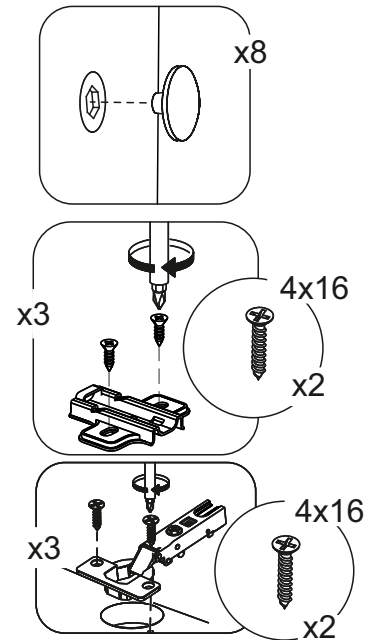
		 1,6x25		
x3	x9	x16	x1	x8
				
x1	x4	x2	x4	4x16 x13

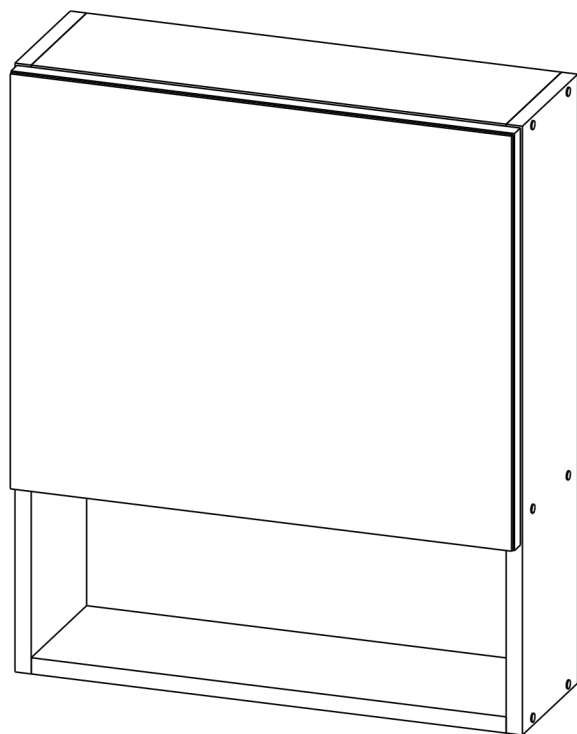
 1 2 3	 L=mm			
1	596	496	1	1
2	600	150	1	1
3	600	150	1	1
4	468	150	2	1
5	468	145	1	1
6	594	494	1	1
7	576	496	1	1






4





Шкаф навесной "ШКН 3"

500x600x170 (ШxВxГ)

 **Уважаемые покупатели! Идеального качества сборки можно добиться только путем привлечения ПРОФЕССИОНАЛЬНОГО (толкового) сборщика мебели.**



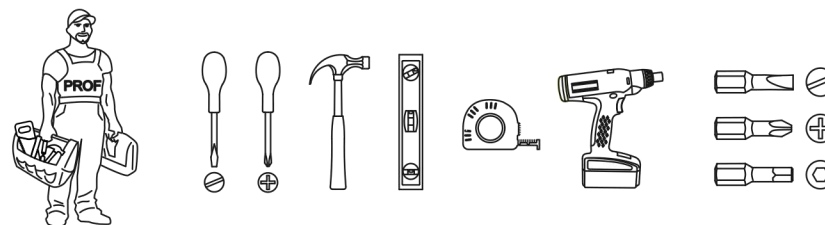
Важная информация. Внимательно прочитайте. Необходимо тщательно следовать всем рекомендациям.

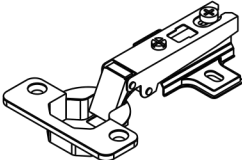
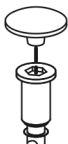




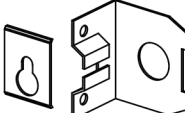
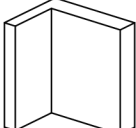


Сохраните эту информацию для справок в дальнейшем.




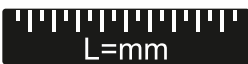


ВНИМАНИЕ!

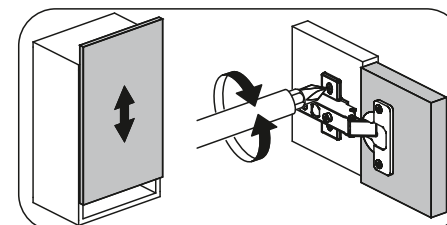
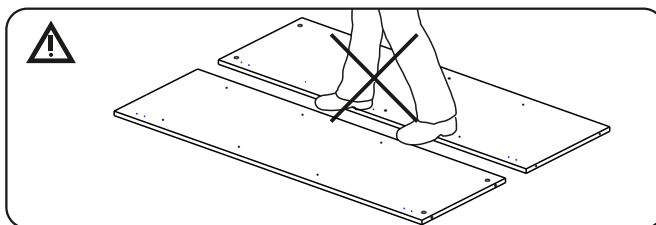
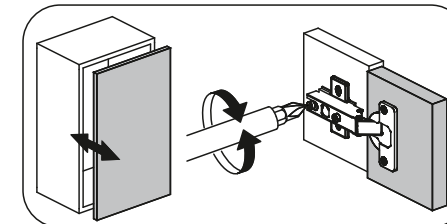
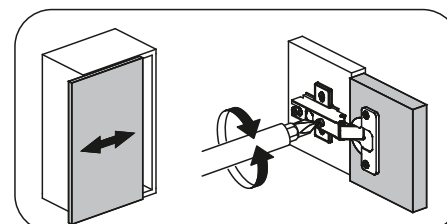
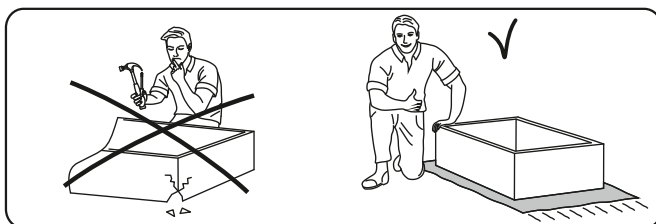
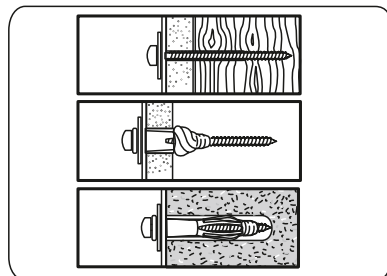
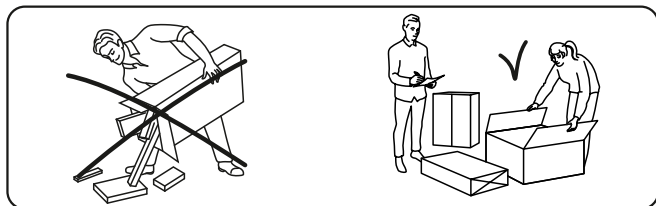
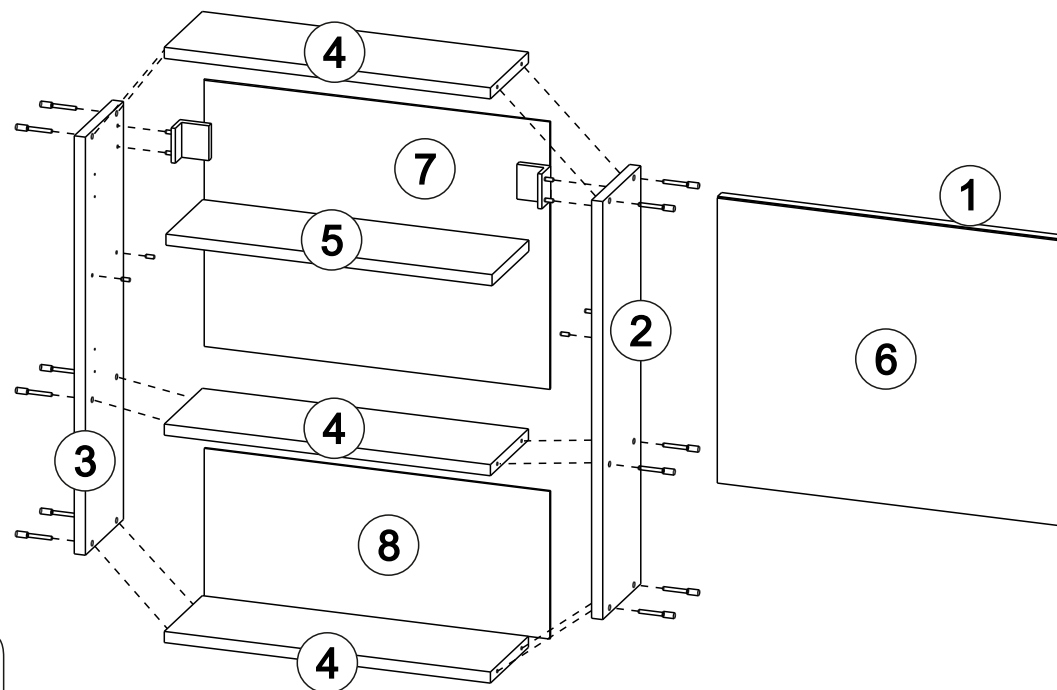
Опрокидывание мебели может стать причиной получения серьезных травм или даже привести к смерти. Чтобы предотвратить опрокидывание, необходимо обеспечить стационарное крепление мебели к стене с помощью крепежных аксессуаров.

Материалы стен различаются, поэтому крепежные средства не прилагаются. Используйте крепежные средства, подходящие для материала стен в вашем доме. Для выбора подходящих крепежных средств обратитесь в специализированный магазин.

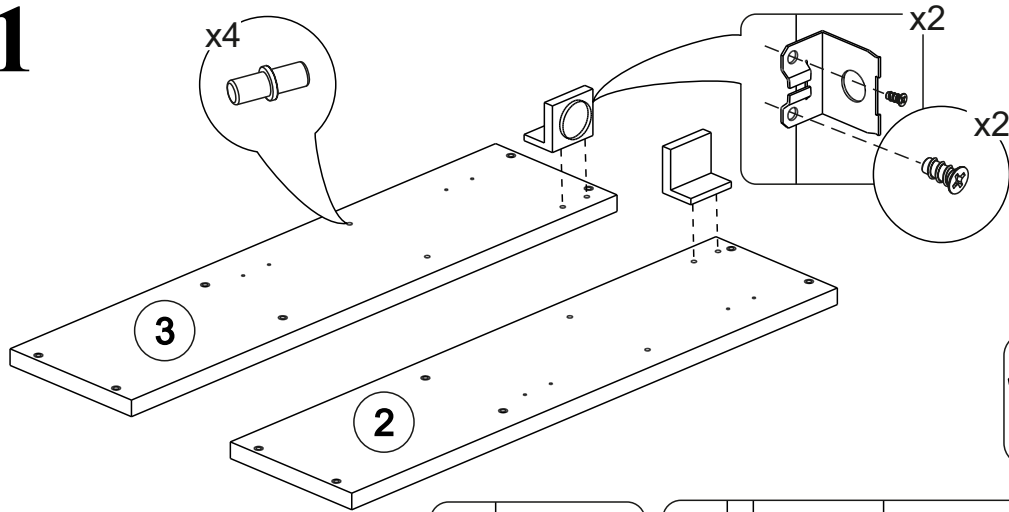


				
x2	x13	x22	x1	x12
				
x4	x2	x4	x9	

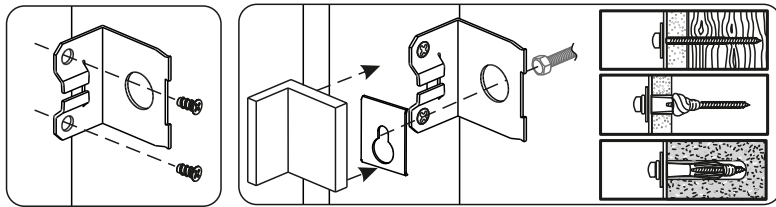
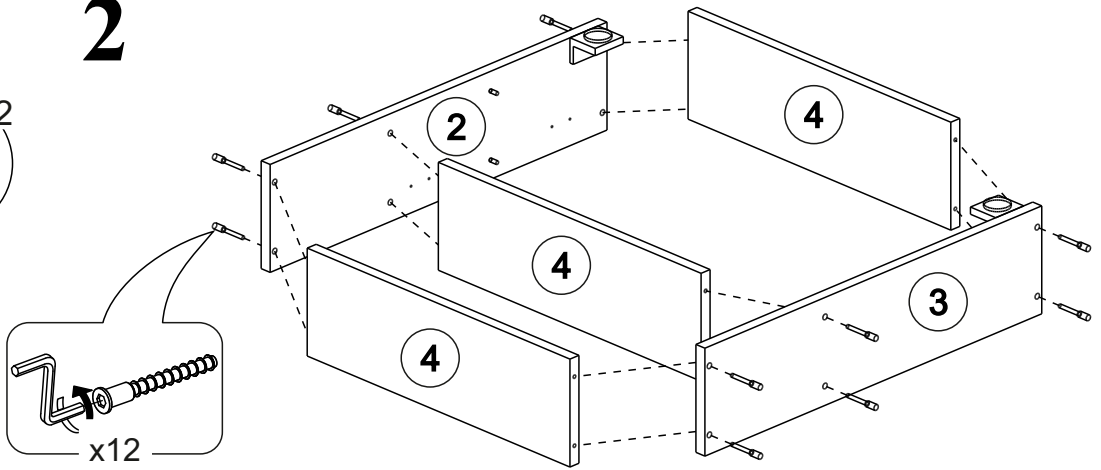
  	 L=mm			
1	496	411	1	1
2	600	150	1	1
3	600	150	1	1
4	468	150	3	1
5	468	145	1	1
6	409	494	1	1
7	496	384	1	1
8	496	212	1	1



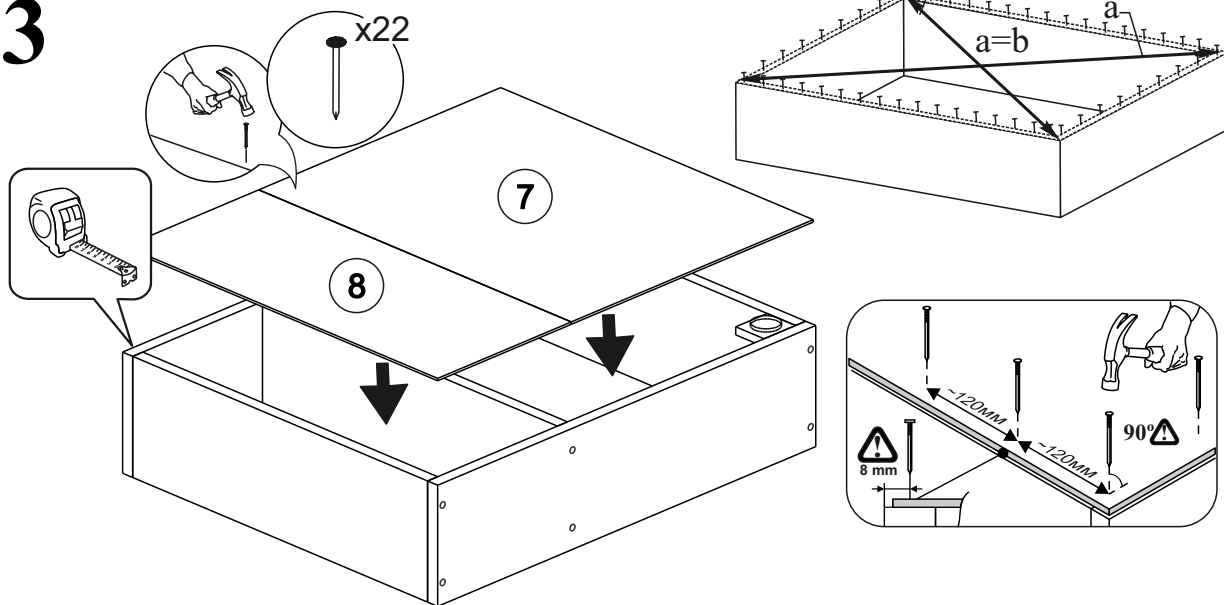
1



2



3



4

