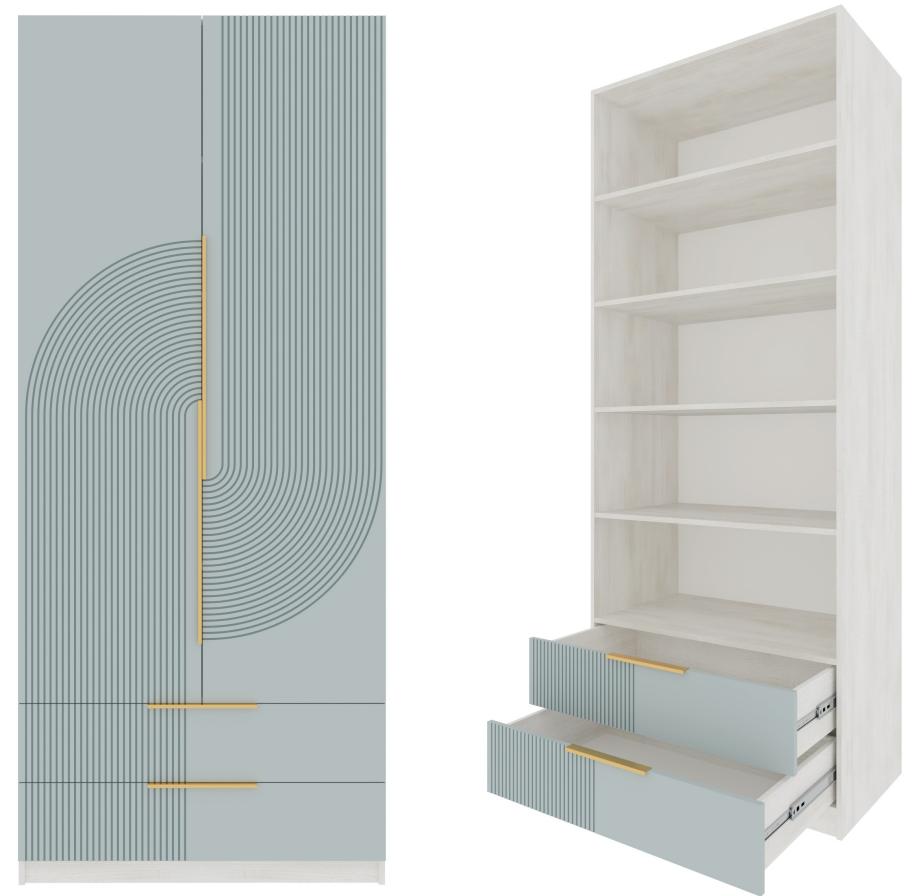


ПАСПОРТ ИЗДЕЛИЯ

Модуль серии ОРИОН

ШКАФ (2 двери + 2 ящика) 203



Высота:
2328

Ширина:
984

Глубина:
550

Спецификация на панели

Поз.	Наименование	Размер	Кол-во
1	Боковина правая	2324 x 534	1
2	Боковина левая	2324 x 534	1
3	Крыша	952 x 530	1
4	Дно	952 x 530	1
5	Цоколь	952 x 68	2
6	Полка-стяжка	952 x 529	5
7	Боковина ящика правая	500 x 140	2
8	Боковина ящика левая	500 x 140	2
9	Фальшпанель ящика	894 x 125	2
10	Задняя панель ящика	894 x 125	2
11	Фасад ящика	207,5 x 980	2
12	Дверь правая	1829 x 488	1
13	Дверь левая	1829 x 488	1
14	ДВП дно ящика	908 x 500	2
15	ДВП задняя стенка	2252 x 484	2

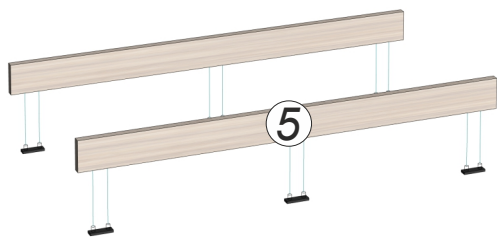
Фурнитура входящая в комплект

А. Ручка торцевая 4 шт	В. Евровинт 7*50 22 шт	С. Заглушка /евровинт 22 шт	Д. Эксцентрик 4 шт	Е. Шток / эксцентрик 4 шт	Ф. Заглушка / эксцентрик 4 шт	Г. Шкант 8*30 8 шт
Н. Стяжка VB 20 24 шт	И. Дюбель / стяжки VB 20 24 шт	Ж. Саморез 4*16 44 шт	К. Гвоздь 20*2 0,08 ар	Л. Петля для двери накладная 6 шт	М. Ответная планка для петли 6 шт	Н. Подпятник 10 шт
О. Ключ шестигранный Z 1 шт	Р. Направляющие шарик 2 к-та	Q. Саморез 4x30 4 шт	R. Соединитель ДВП 1 шт			

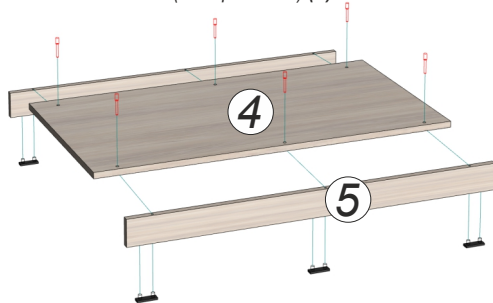
Список необходимых инструментов

1. Отвертка крестовая
2. Молоток
3. Рулетка

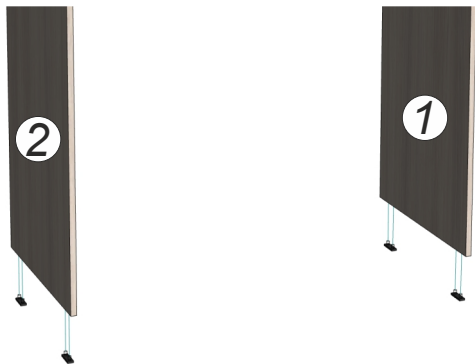
1. Установите подпятники (P) в цокольные планки
2. Положите цокольные планки на пол



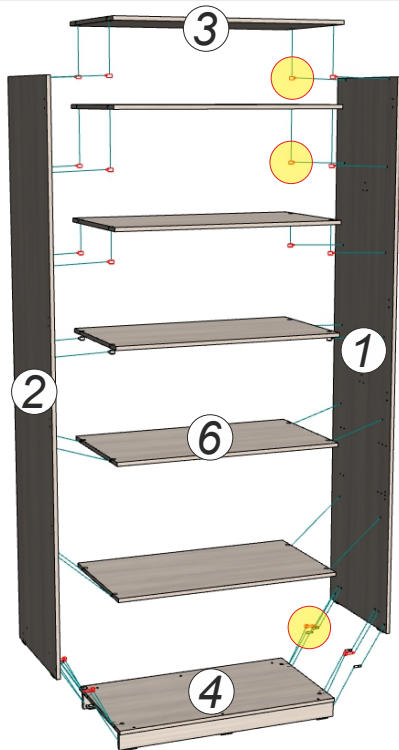
3. Прикрутите к цокольным планкам дно (на евроинты) (B)



4. Установите подпятники (P) в нижние торцы боковин

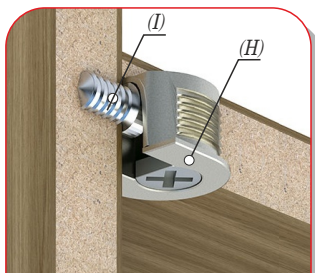


5. Прикрепите правую и левую боковины к цоколям и дну (на стяжку эксцентрик (D/E) и на шканты (G))



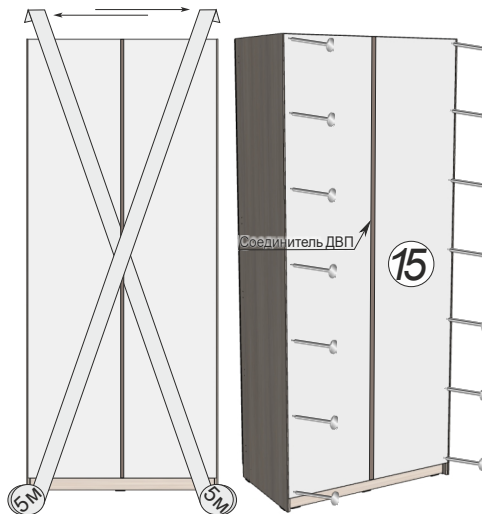
1. В отверстие диаметром 5 мм на поверхности боковины вкручивается шток (E).
2. На шток с другой стороны насаживается дно.
3. В паз на поверхности дна, диаметром 15 мм, вставляется эксцентрик (D).
4. С помощью крестовой отвертки эксцентрик проворачивается в направлении движения часовой стрелки на 180 градусов, фиксируя соединение.

6. Прикрепите к боковинам крышу (на стяжки VB 20 (H/I))
7. Прикрепите к боковинам полки-стяжки (на стяжки VB 20 (H/I))

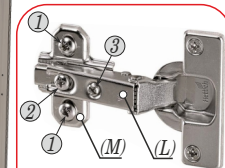


1. В отверстие диаметром 5 мм на поверхности боковины вкручивается дюбель (I).
2. В отверстие диаметром 20 мм в крыше и полках запрессовывается стяжка VB 20 (H), и насаживается на дюбель в боковине.
3. С помощью крестовой отвертки стяжка проворачивается в направлении движения часовой стрелки на 180 градусов, фиксируя соединение.

8. Проверьте диагонали, что бы были равными (при помощи рулетки)
9. Установите одно ДВП в паз и прибейте (на гвозди (K))
10. Прикрепите к нему соединитель ДВП (R)
11. Вставьте в соединитель (R) второе ДВП, установите в паз и тоже прибейте

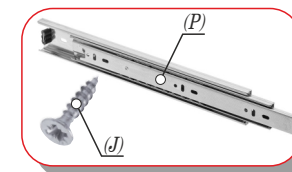
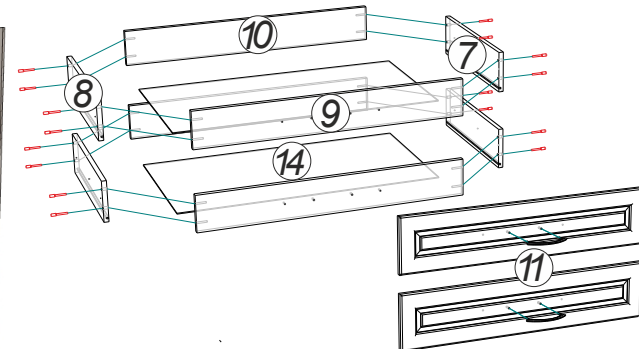
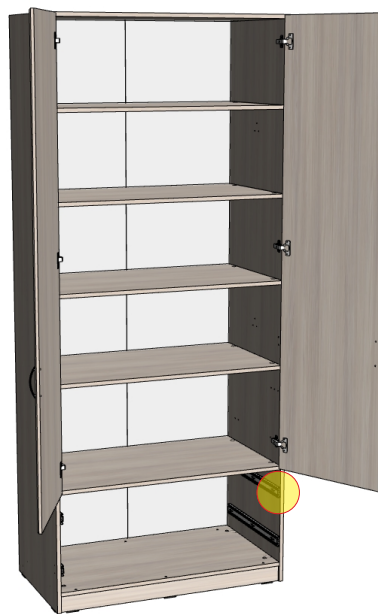


12. Прикрепите дверь к шкафу с помощью петель (L/M) (на саморезы (J))
13. Прикрутите ручку (A)



1. Винт крепления и регулировки отверстия по высоте (вверх-вниз)
2. Винт крепления и регулировки отверстия по глубине (вперед-назад)
3. Винт крепления и регулировки отверстия по ширине (справа-влево)

14. Прикрутите направляющие (P) к боковинам
15. Соберите ящики и прикрутите ручки (A)
16. Вставьте готовые ящики в направляющие шкафа
17. Заклейте заглушками все отверстия (C/F)



- * Направляющие к боковине крепятся на саморезы 4x16 (J)
- ** Фасад к фальшпанели крепится на саморезы 4x30 (Q)
- *** Дно ящика прибивается вставляется в пазы и прибивается на гвозди 20x2 (K)