



ЗАО «БОРОВИЧИ-МЕБЕЛЬ»

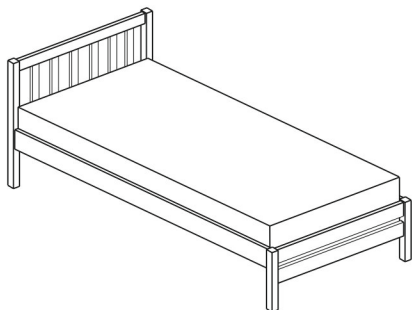
Новгородская обл., г.Боровичи, ул.С.Перовской,32
тел./факс (81664) 2-11-64, www.bormebel.com

Инструкция по сборке.

Кровать «Массив» 900

950 x 2050 x 800

(ширина; глубина; высота)



Ведомость деталей

№	Наименование	Кол-во
1	Царга боковая	2
2	Спинка головная	1
3	Спинка ножная	1
4	Настил	10

Ведомость комплектующих

1	Винт М6х100	2	Винт М6х60
	4 шт.		8 шт.
3	Гайка-бочонок	4	Ключ шестигр.
	12 шт.		1 шт.
5	Саморез 4х20	6	Латодержатель
	40 шт.		20 шт.
		7	Шкант Ø10х45
			4 шт.

Условия гарантии

Гарантийный срок эксплуатации корпусной мебели-18 месяцев со дня продажи.

1. Настоящая гарантия действительна при наличии оригинала квитанции о покупке, содержащей дату покупки:

*ЗАО «Боровичи-Мебель» оставляет за собой право отказа в гарантийном ремонте, если не будет предоставлен вышеуказанный документ или информация будет не полной или не разборчивой. Гарантия не действительна так же, если наименование и артикул на изделии удалён, стёрт, изменён или не разборчив.

2. Настоящая гарантия не распространяется на периодическое обслуживание, ремонт или замену деталей в связи с их естественным износом.

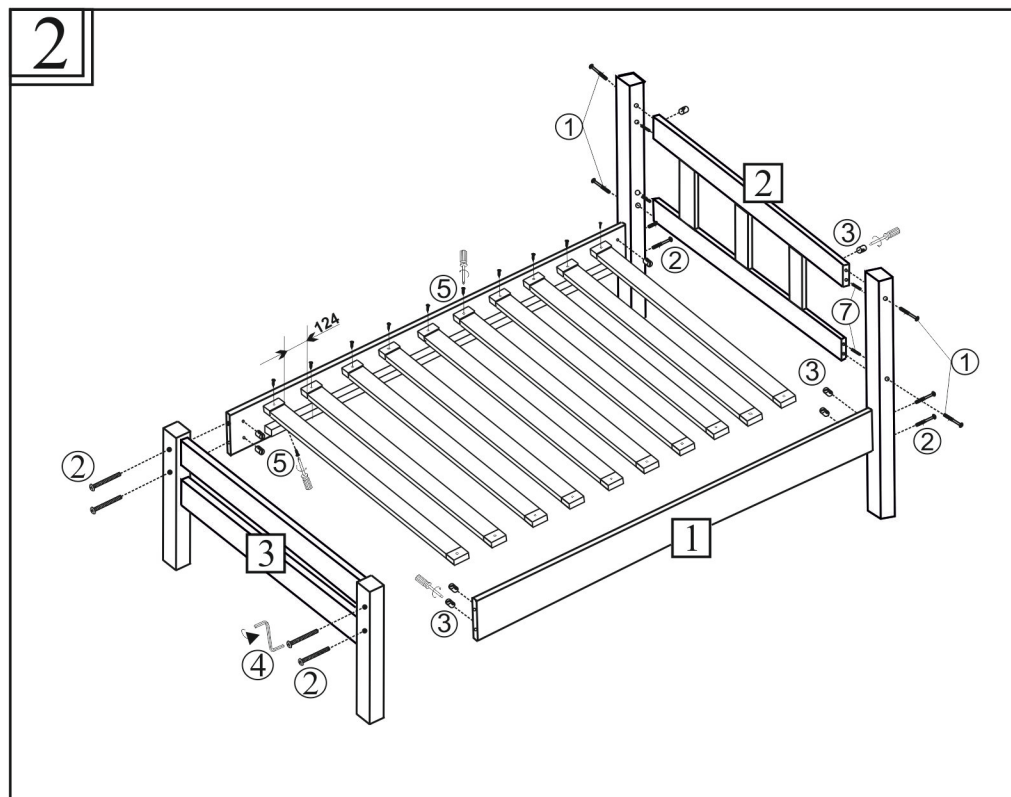
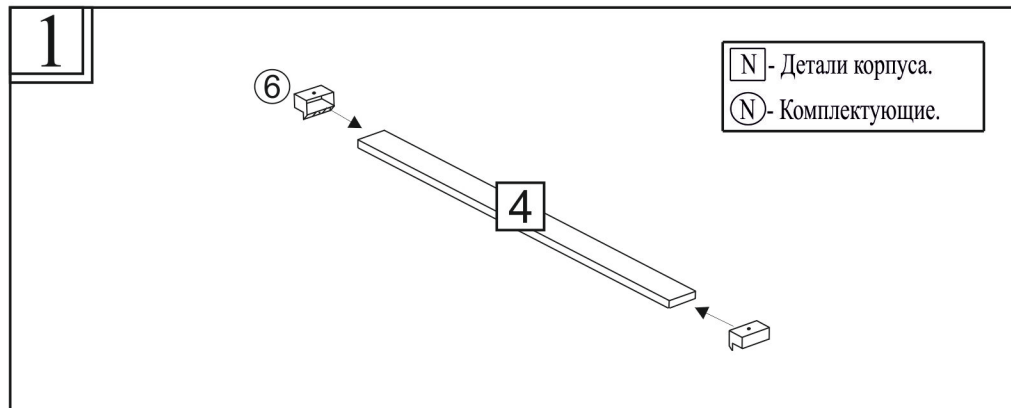
3. Изделие снимается с гарантийного обслуживания в следующих случаях:

-наличие механических повреждений; -ущерб в результате не соблюдения потребителем правил эксплуатации; -использования мебели не по назначению; ущерб в результате умышленных или ошибочных действий потребителя; -ущерб или утеря изделия в следствии обстоятельств непреодолимой силы (стихия, пожар, молния т.п.), несчастных случаев и т.п.; -ущерб, вызванный попаданием на изделия посторонних предметов, жидкостей; -ущерб в результате внесения изменений в конструкцию изделия; -ущерб в результате транспортировки самовывозом.

4. Настоящая гарантия не ущемляет законных прав потребителя, предоставленных ему действующим законодательством страны и прав потребителя по отношению к дилеру, возникающих из заключённого между ними договора купли-продажи.

5. Сохранность и долговечность мебели в значительной мере зависит от правильного использования и ухода за ней.

Схема сборки кровати.



Для массивных изделий дефектами не являются:

-характерные свойства породы дерева, такие как структура, сучки, вкрапления, пятнышки, так как все это является показателем натуральности.