

ИНСТРУКЦИЯ ПО СБОРКЕ

Шкаф для одежды «Флорида»

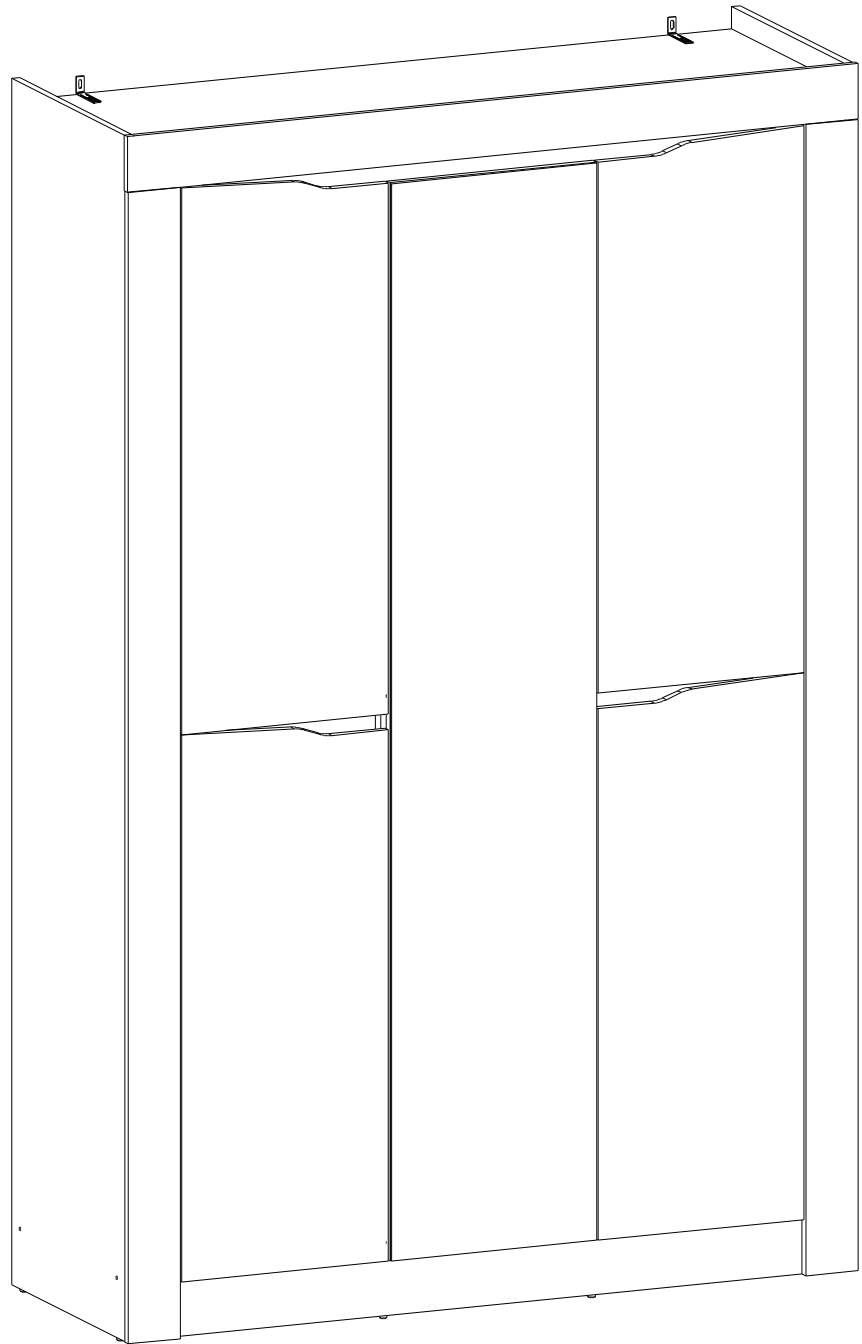
пр.КН.НМ.90.02.00.00.00

Габаритные размеры:

Ширина: 1402 мм

Высота: 2175мм

Глубина: 514 мм



EAC

ОЛМЕКО
мебельная фабрика

Шкаф для одежды 90.02 «Флорида»

Гарантийный срок: Мебель бытовая - 24 мес., мебель для сидения и лежания - 18 мес.
Срок службы 10 лет

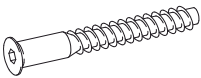

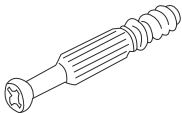
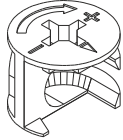
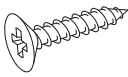

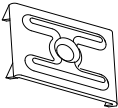
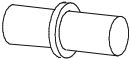
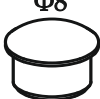
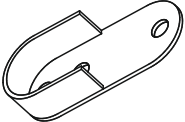
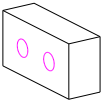
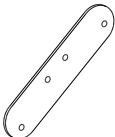
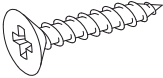
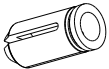
Соответствует требованиям
ТР ТС 025/2012
ТУ 31.09.10-003-89876601-2022

ООО МФ "Олимп-мебель" 606400 Россия, Нижегородская обл., г.Балахна, ул.Челюскинцев 27

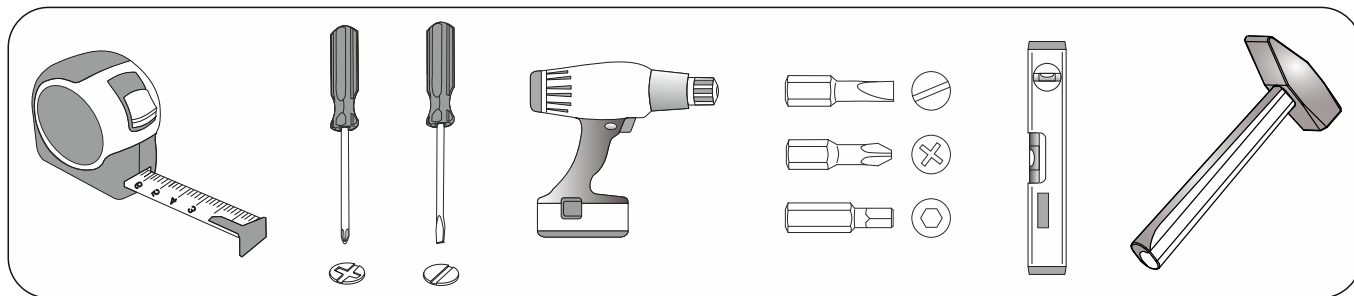
ЕАЭС N RU Д-RU.РА03.В.82294/22 Мебель бытовая корпусная на каркасе
из древесных материалов (кроме детской)

Дата изготовления _____

Фурнитура

Евровинт 7x50  16 шт. A	Евроключ  1 шт. B	Заглушка для евровинта  20 шт. C	Дюбель ввинчиваемый 5x34  27 шт. D	Эксцентрик  27 шт. E	Заглушка для эксцентрика  30 шт. F
Шуруп 3,5x16  76 шт. G	Петля полунакладная  4 шт. H	Гвоздь 2x20  82 шт. I	Петля для фальшпанелей  8 шт. J	Уголок овербаланс  2 шт. K	Уголок мебельный пластмассовый  6 шт. L
Подпятник с гвоздем  8 шт. M	Скрепка для задней стенки  4 шт. N	Заглушка технологическая Φ5  20 шт. P	Полкодержатель  8 шт. R	Заглушка технологическая Φ8  16 шт. S	Штангодержатель  2 шт. T
Ограничитель  8 шт. U	Шуруп 4x30  12 шт. V	Соединитель 80x20  2 шт. W	Шуруп 4x35  16 шт. Y	Скотч для зеркала 2-х стор.  45 шт. Z	Футорка 5 мм L=12 мм  8 шт. Q

Инструменты



Важно: внешний вид фурнитуры может отличаться от указанного!!!

Гарантии изготовителя

Гарантийный срок эксплуатации изделия составляет: мебель бытовая – 24 мес., мебель для сидения и лежания, мебель детская – 18 мес., мебель детская для сидения и лежания – 12 мес. Гарантийный срок при розничной продаже через торговую сеть исчисляется со дня продажи мебели.

В период гарантийного срока изготовитель гарантирует ремонт изделий или его замену, если потребителем не нарушены правила транспортирования, хранения сборки и эксплуатации.

Претензии предъявляются потребителем непосредственно в торговую организацию, в которой была приобретена мебель, предъявив настоящую «инструкцию по сборке» и копию товарного чека.

Предприятие-изготовитель оставляет за собой право вносить изменения в конструкцию изделия (в том числе замену фурнитуры), не ухудшающие его конструктивные и эксплуатационные характеристики.

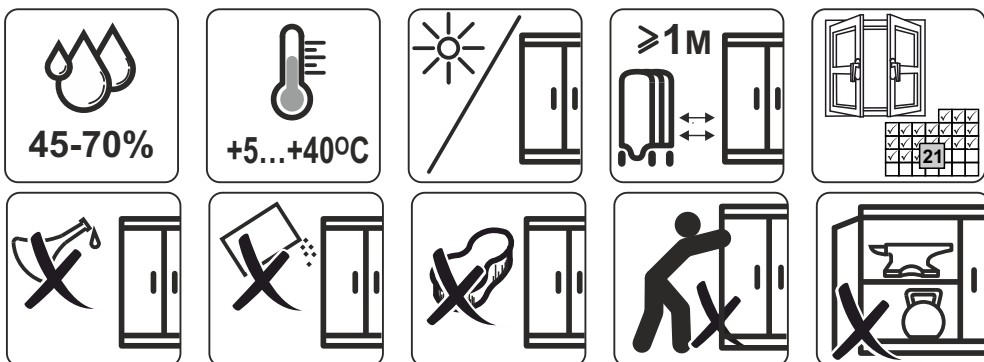
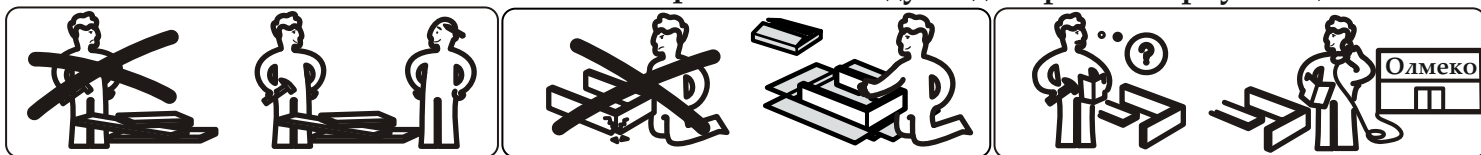
Важно: сохраняйте, пожалуйста, инструкцию в случае повторной сборки мебели или рекламаций. В случае составления рекламации пользуйтесь обозначениями из данной инструкции по сборке.

С условиями гарантийного обслуживания, а также с рекомендациями по обслуживанию и эксплуатации за мебелью ознакомлен: _____ (подпись клиента)

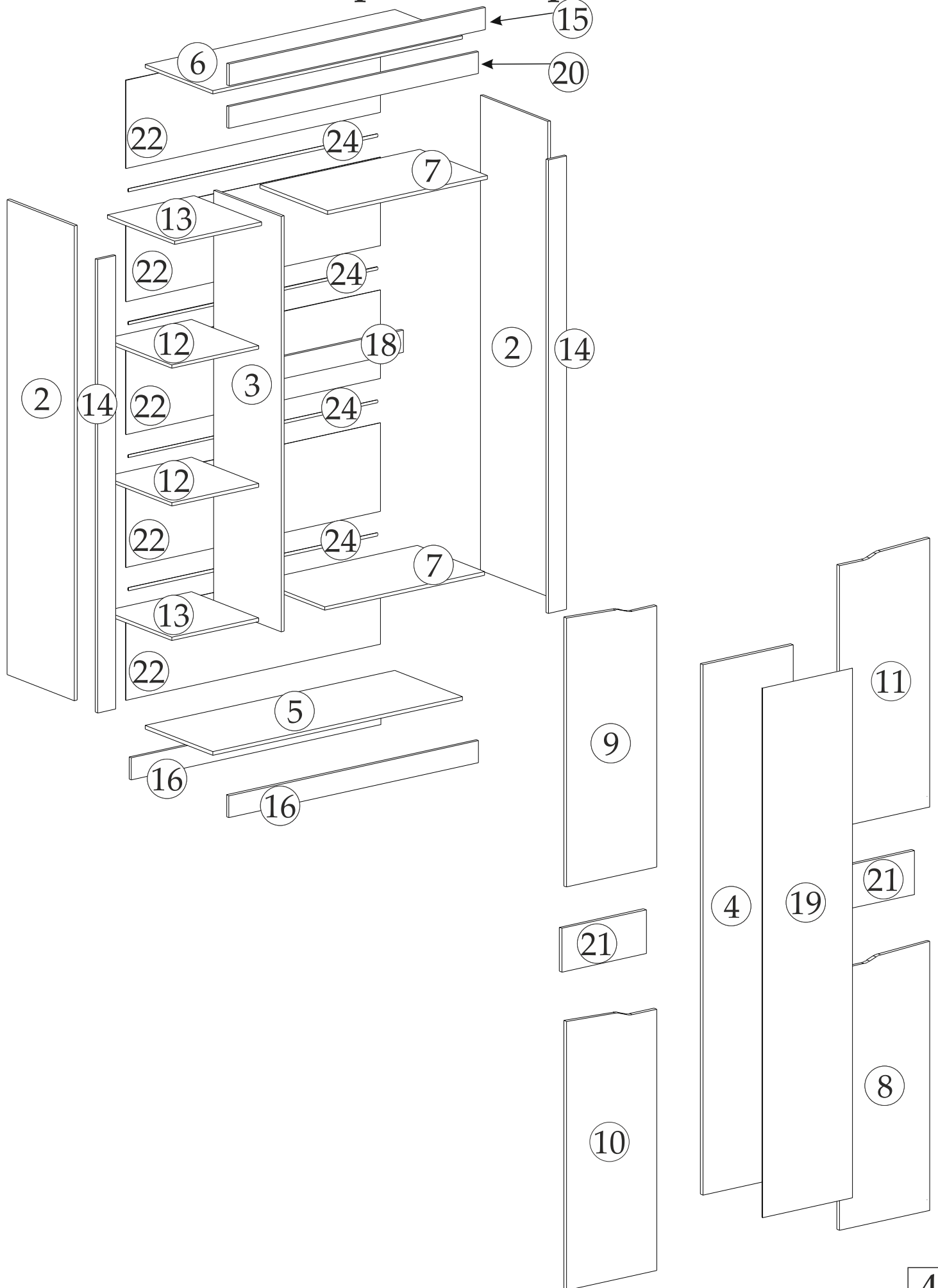
Спецификация материалов

Поз.	Обозначение	Наименование	Длина, мм	Ширина, мм	Толщина, мм	Кол-во, шт
2	КН.НМ.90.02.00.00.01	Ст. боковая	2170	490	16	2
3	КН.НМ.90.02.00.00.02	Ст. вертикальная	1898	490	16	1
4	КН.НМ.90.02.00.00.03	Дверь	1940	396	16	1
5	КН.НМ.90.02.00.00.04	Ст. горизонтальная	1366	490	16	1
6	КН.НМ.90.02.00.00.05	Ст. горизонтальная	1366	490	16	1
7	КН.НМ.90.02.00.00.06	Ст. горизонтальная	875	490	16	2
8	КН.НМ.90.02.00.00.07	Дверь	396	984	16	1
9	КН.НМ.90.02.00.00.08	Дверь	396	984	16	1
10	КН.НМ.90.02.00.00.09	Дверь	396	984	16	1
11	КН.НМ.90.02.00.00.10	Дверь	396	984	16	1
12	КН.НМ.90.02.00.00.11	Ст. горизонтальная	475	490	16	2
13	КН.НМ.90.02.00.00.12	Полка	475	490	16	2
14	КН.НМ.90.02.00.00.13	Накладка	2072	100	16	2
15	КН.НМ.90.02.00.00.14	Накладка	1402	100	16	1
16	КН.НМ.90.02.00.00.15	Цоколь	100	1366	16	2
18	КН.НМ.90.02.00.00.17	Щит жесткости	100	875	16	1
19	КН.НМ.90.02.00.00.18	Зеркало	1938	394	4	1
20	КН.НМ.90.02.00.00.19	Ст. вертикальная	1366	100	16	1
21	КН.НМ.90.02.00.00.20	Накладка	160	370	16	2
22	КН.НМ.90.02.00.00.21	Стенка задняя ДВПО	404	1394	2,5	5
23		Штанга L=870	870			1
24		Профиль. Соед. L=1365	1365			4

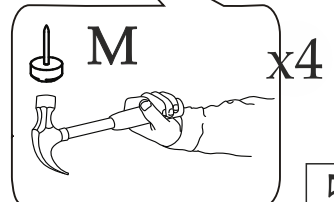
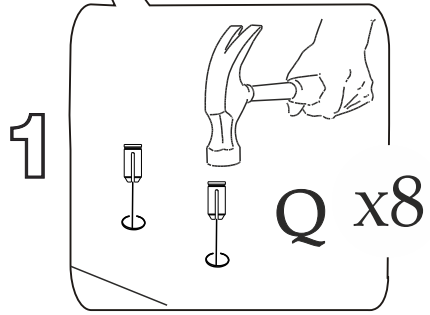
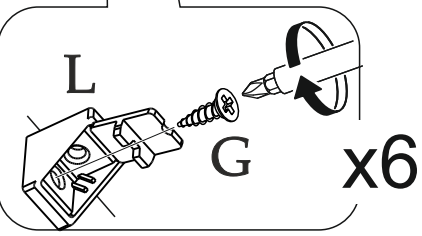
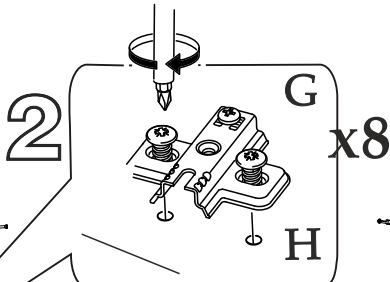
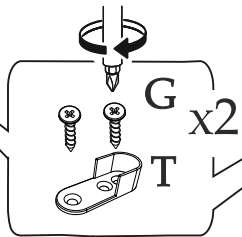
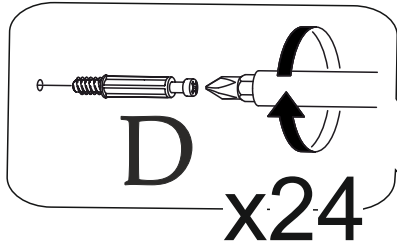
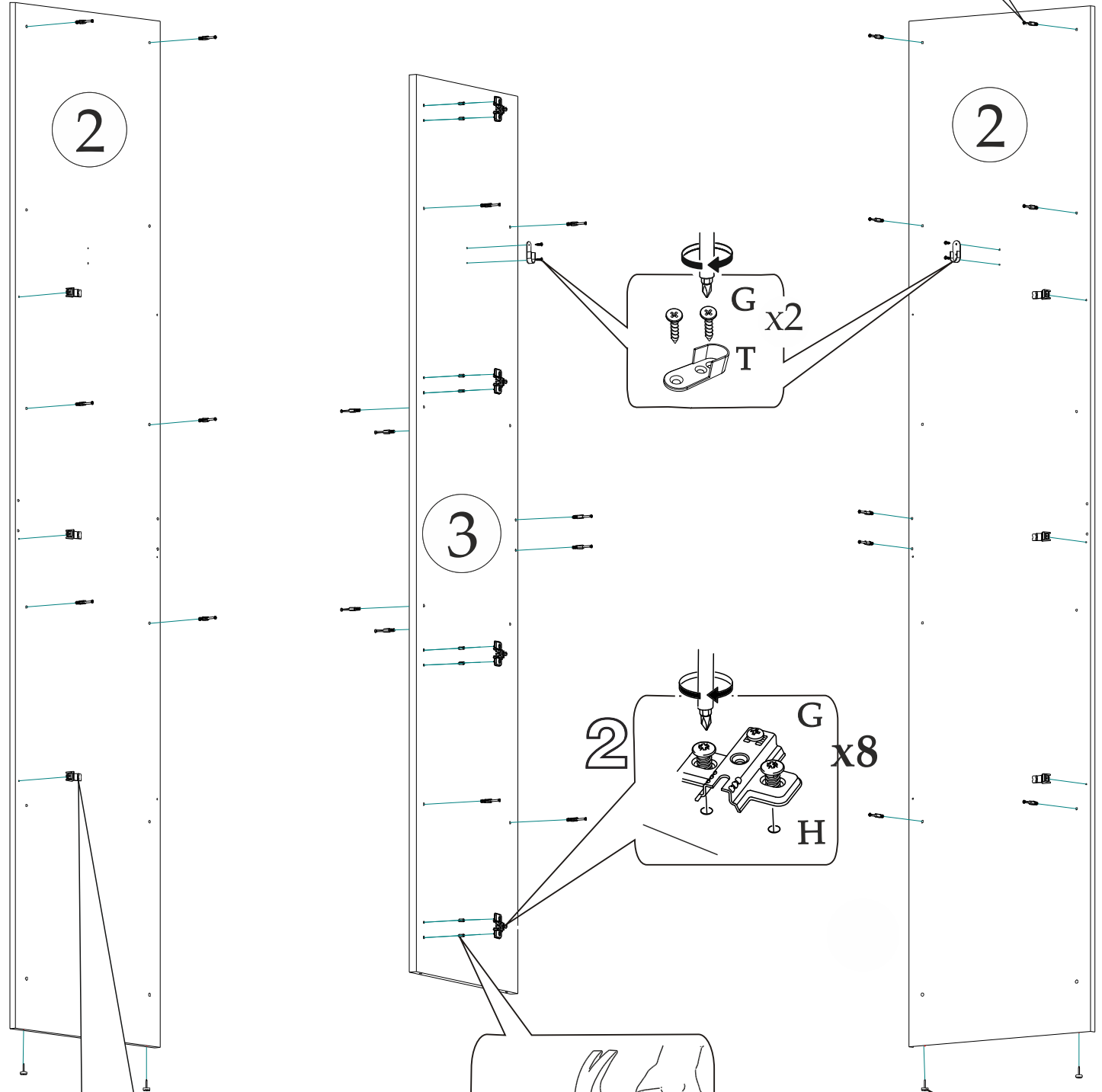
Качество мебели зависит от качества сборки. Рекомендуем доверять сборку специалистам.



Порядок сборки

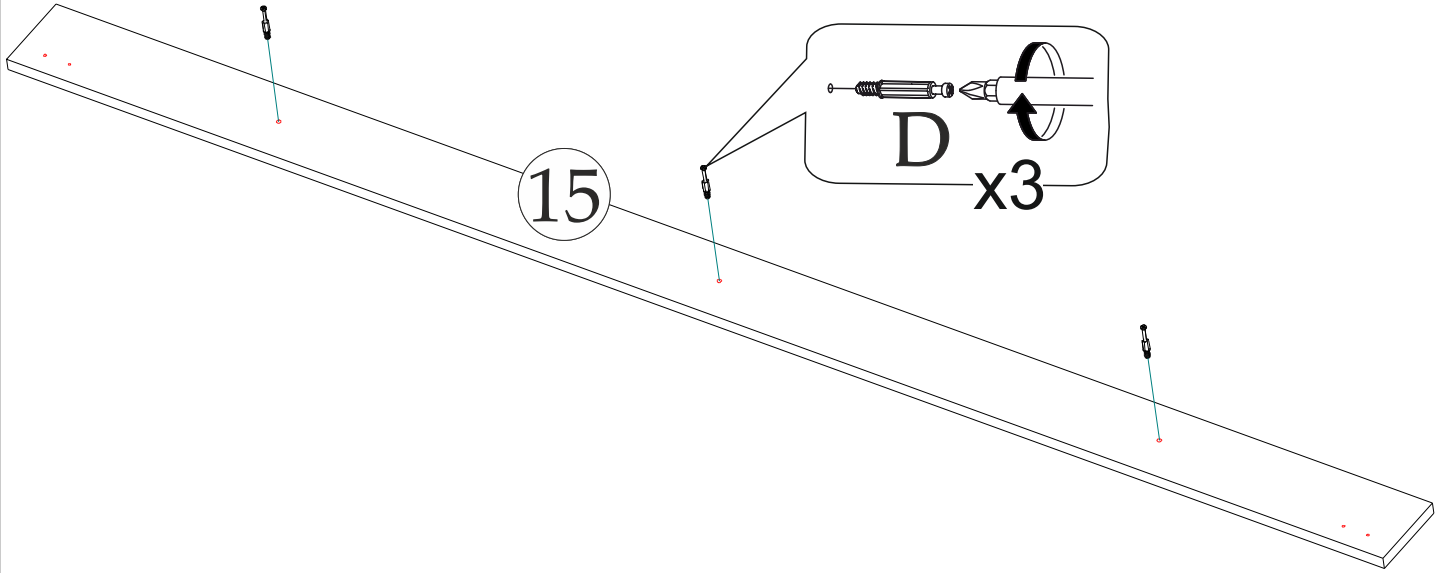
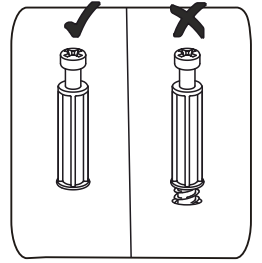


1

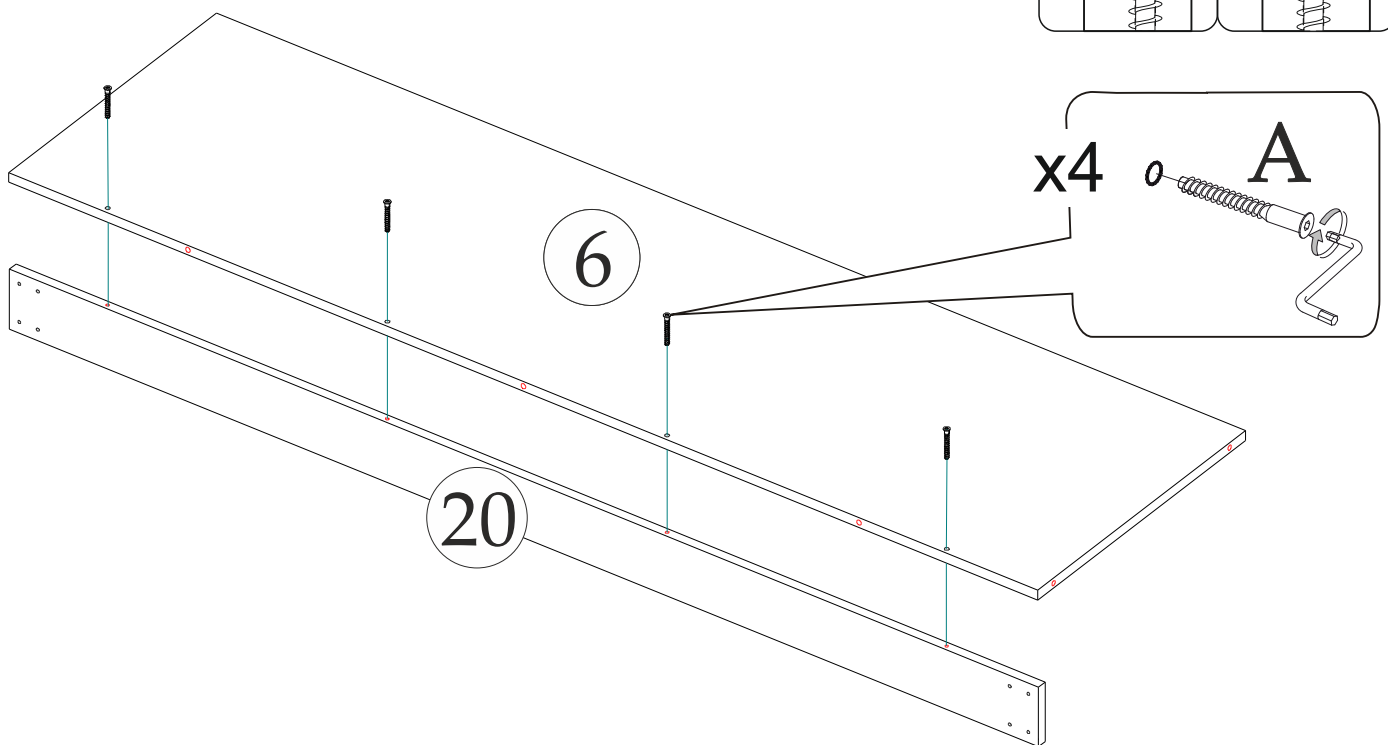
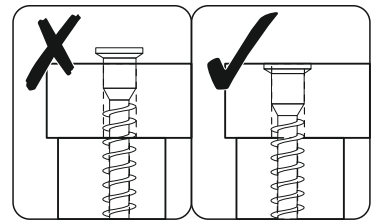


5

2

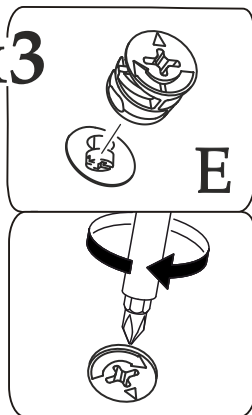


3

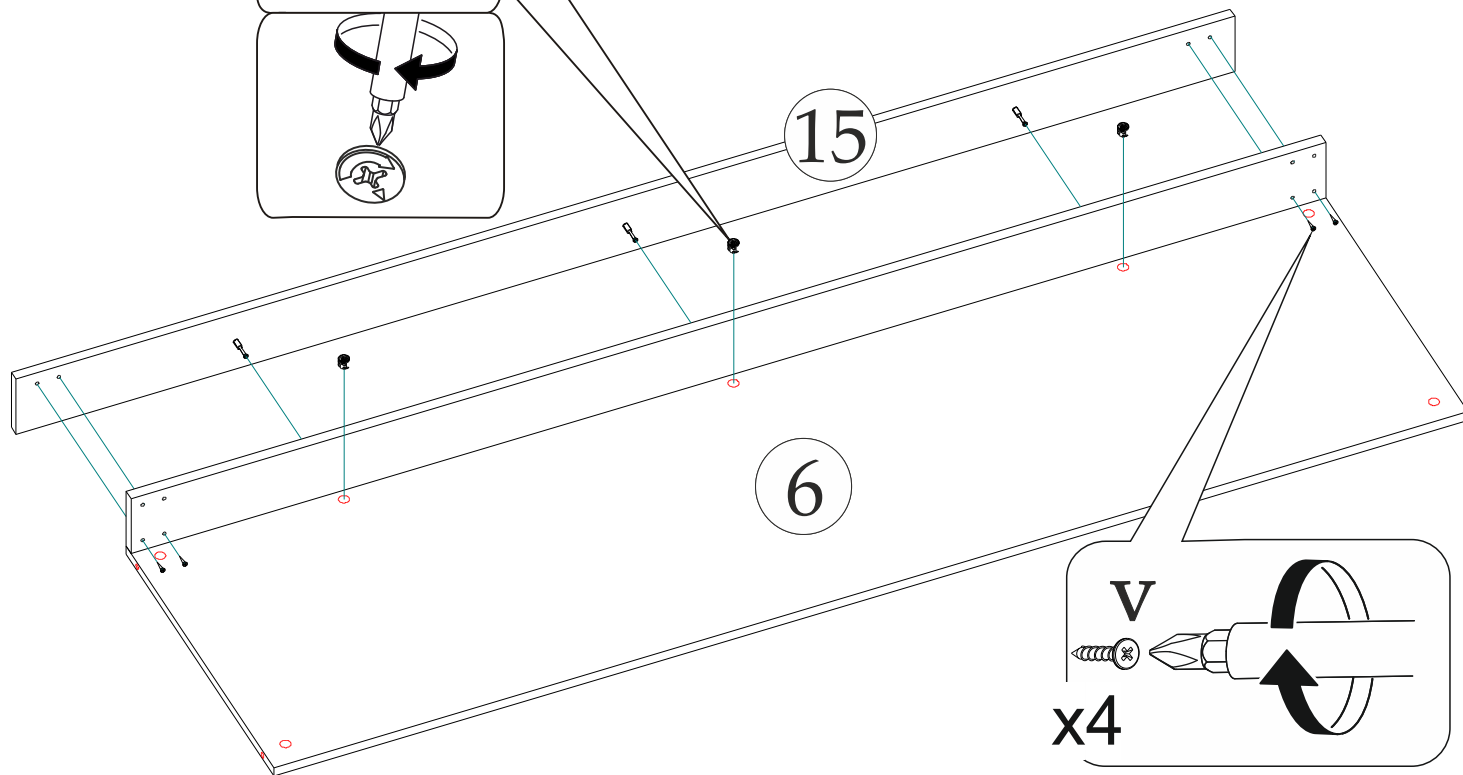
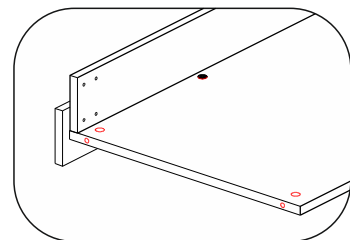


4

x3

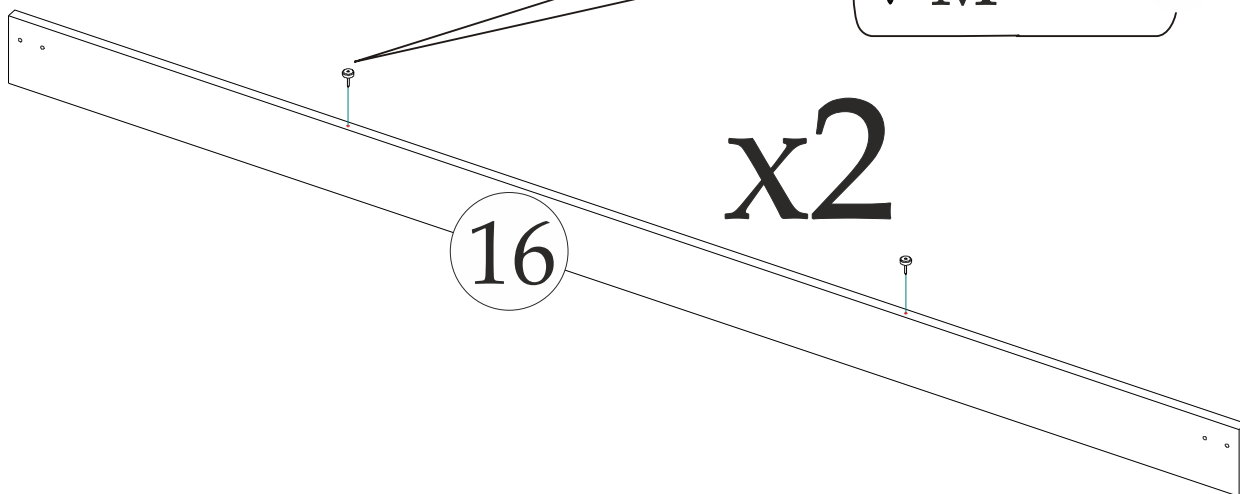
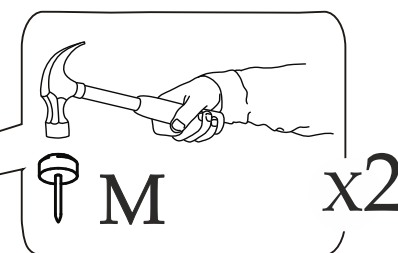


Вид в сборе



x4

5



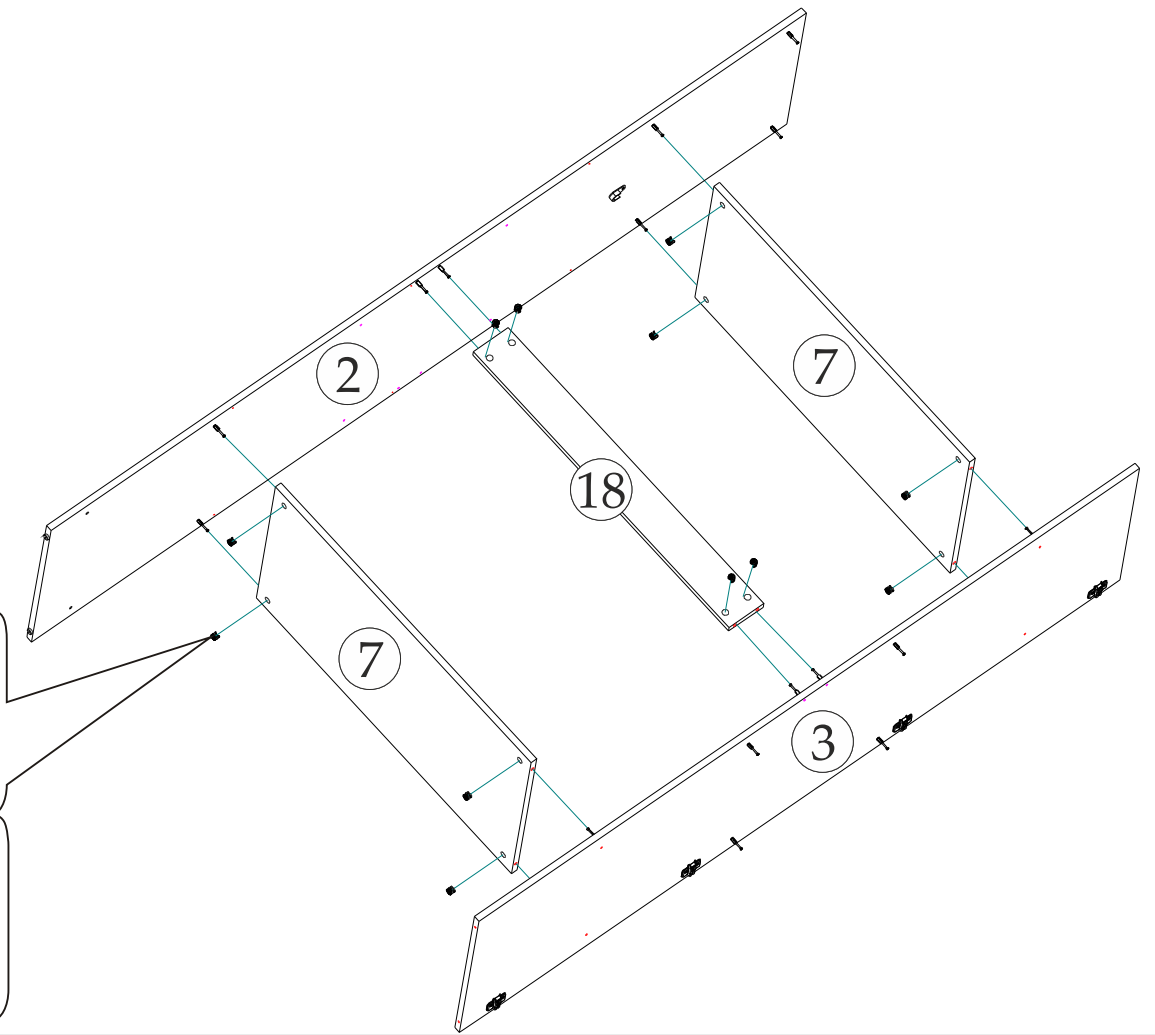
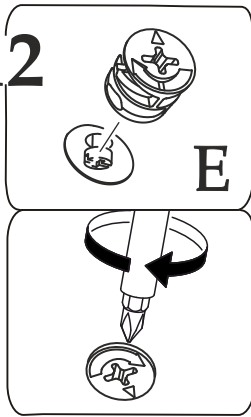
x2

16

7

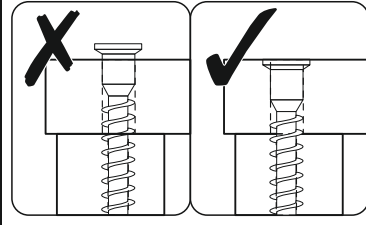
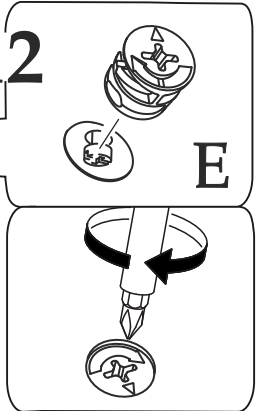
6

x12

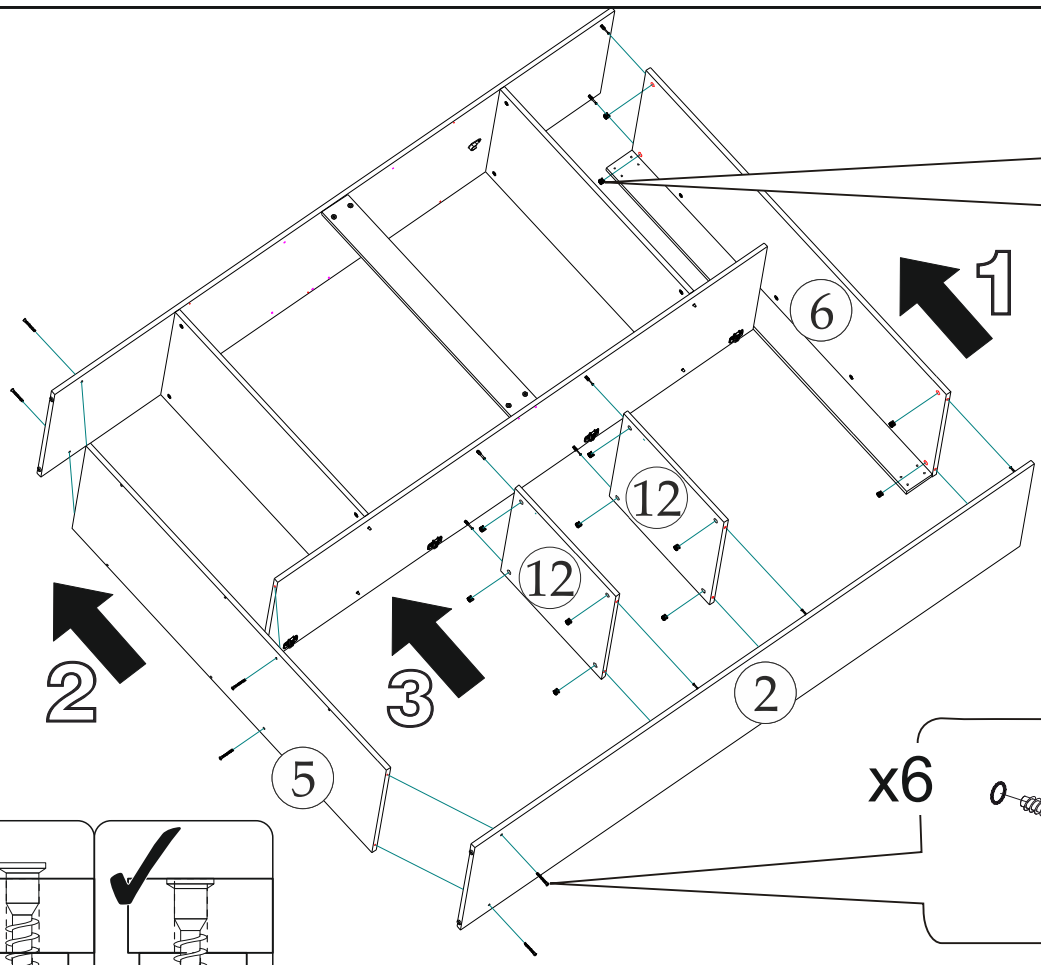
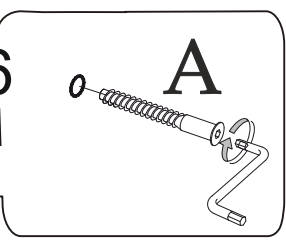


7

x12

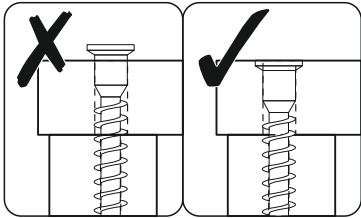
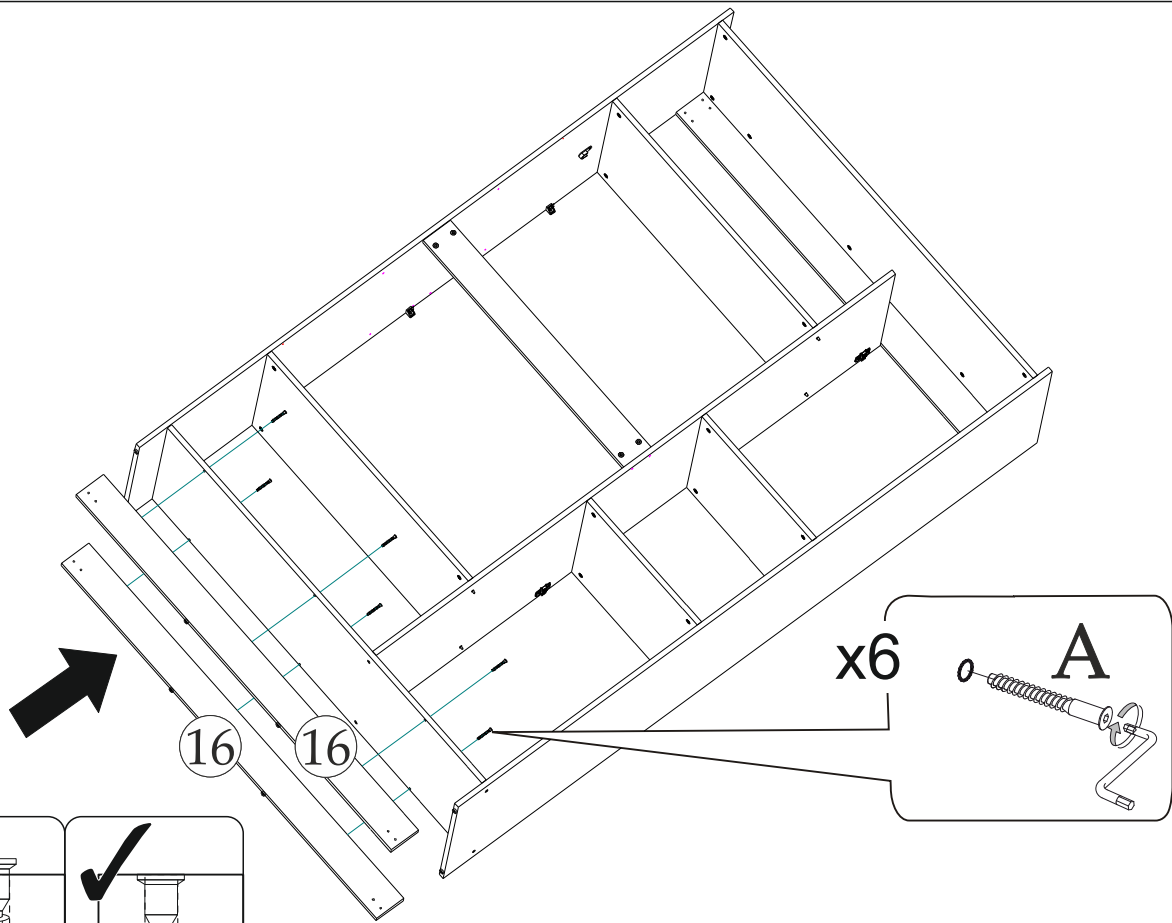


x6

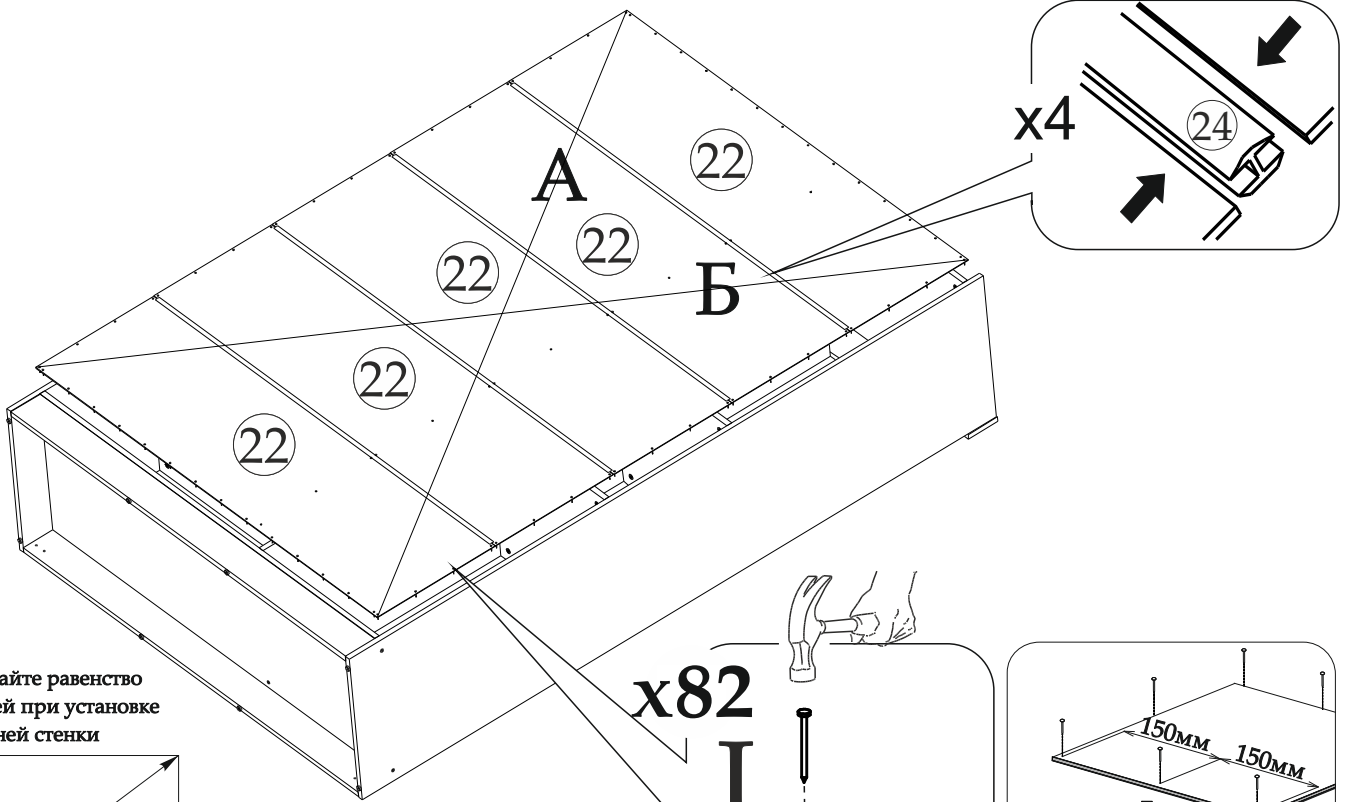


8

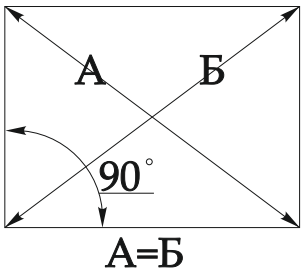
8



9



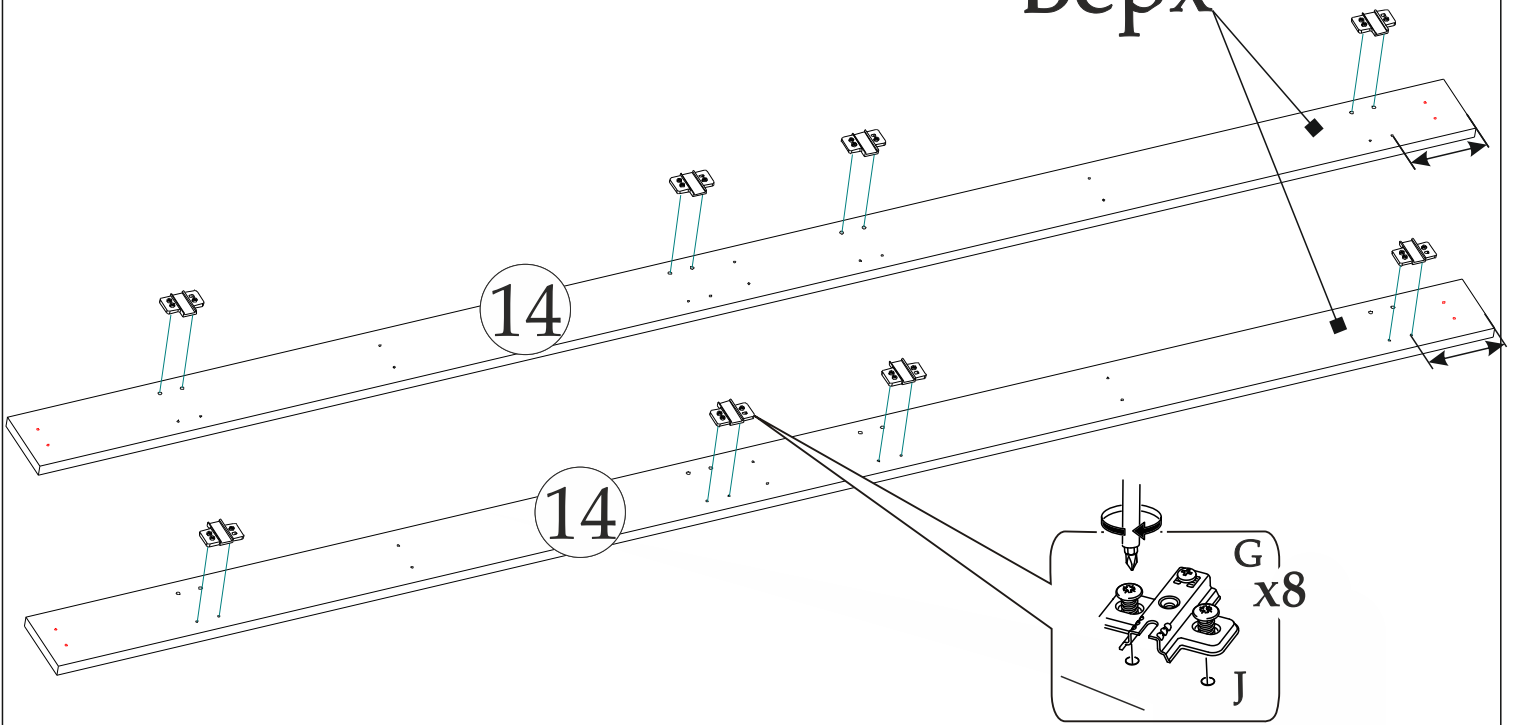
Соблюдайте равенство диагоналей при установке задней стенки



9

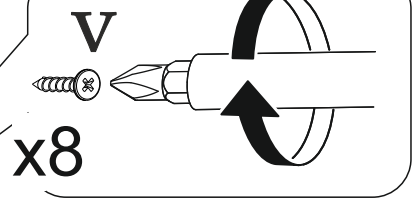
10

Берх



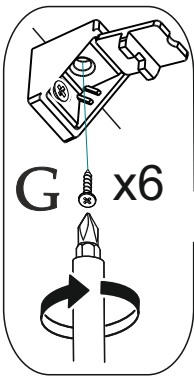
11

14



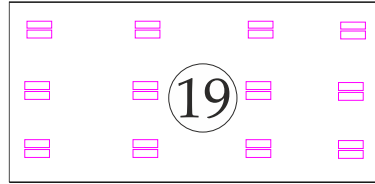
G x6

14



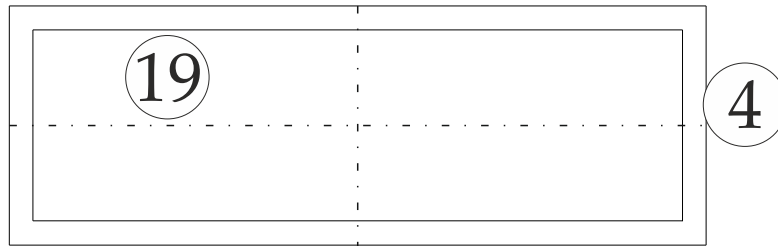
12

Схема наклейки 2-х стороннего скотча (Z).

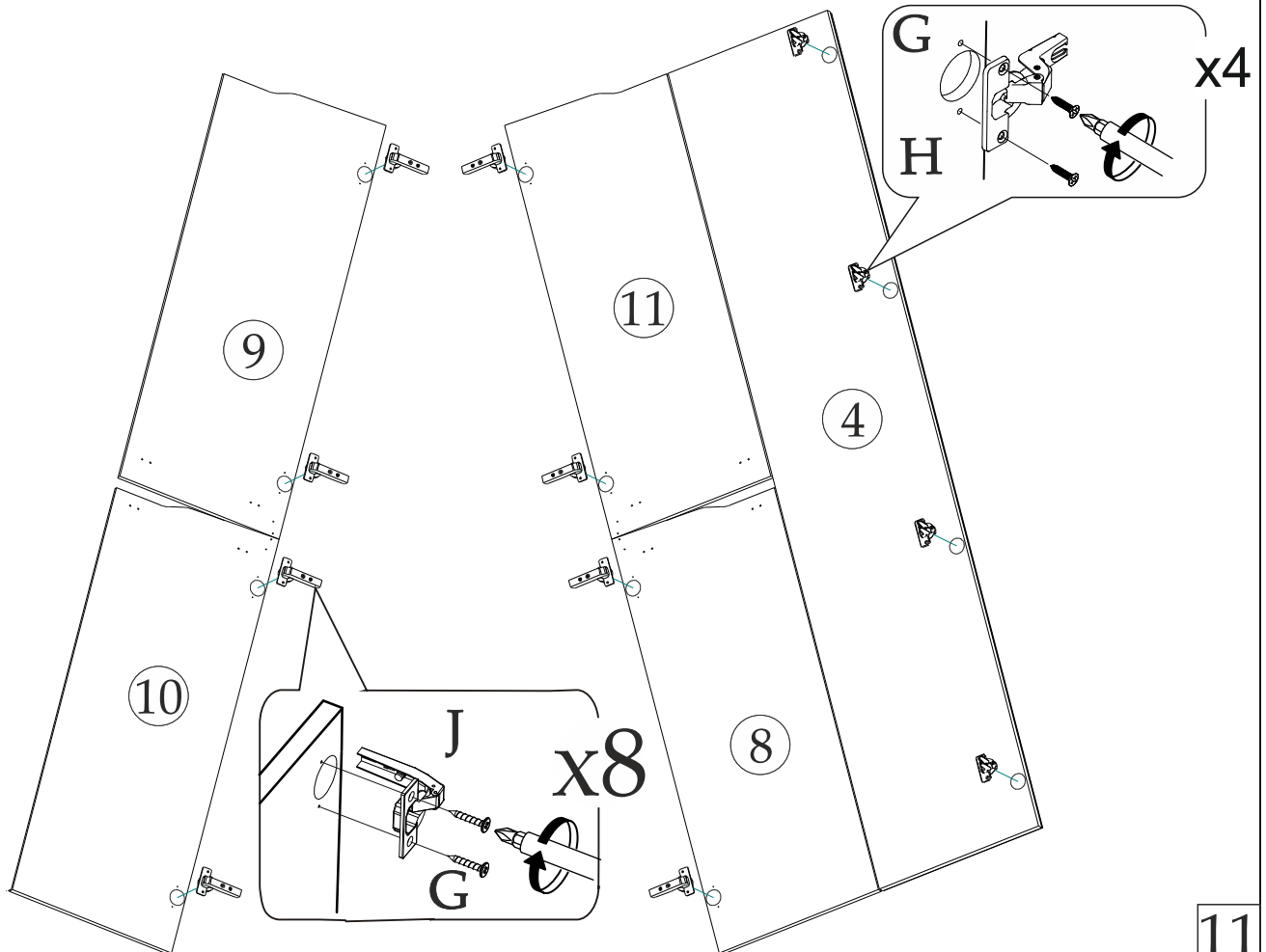


Внимание! Скотч наклеивать с обратной стороны зеркала.

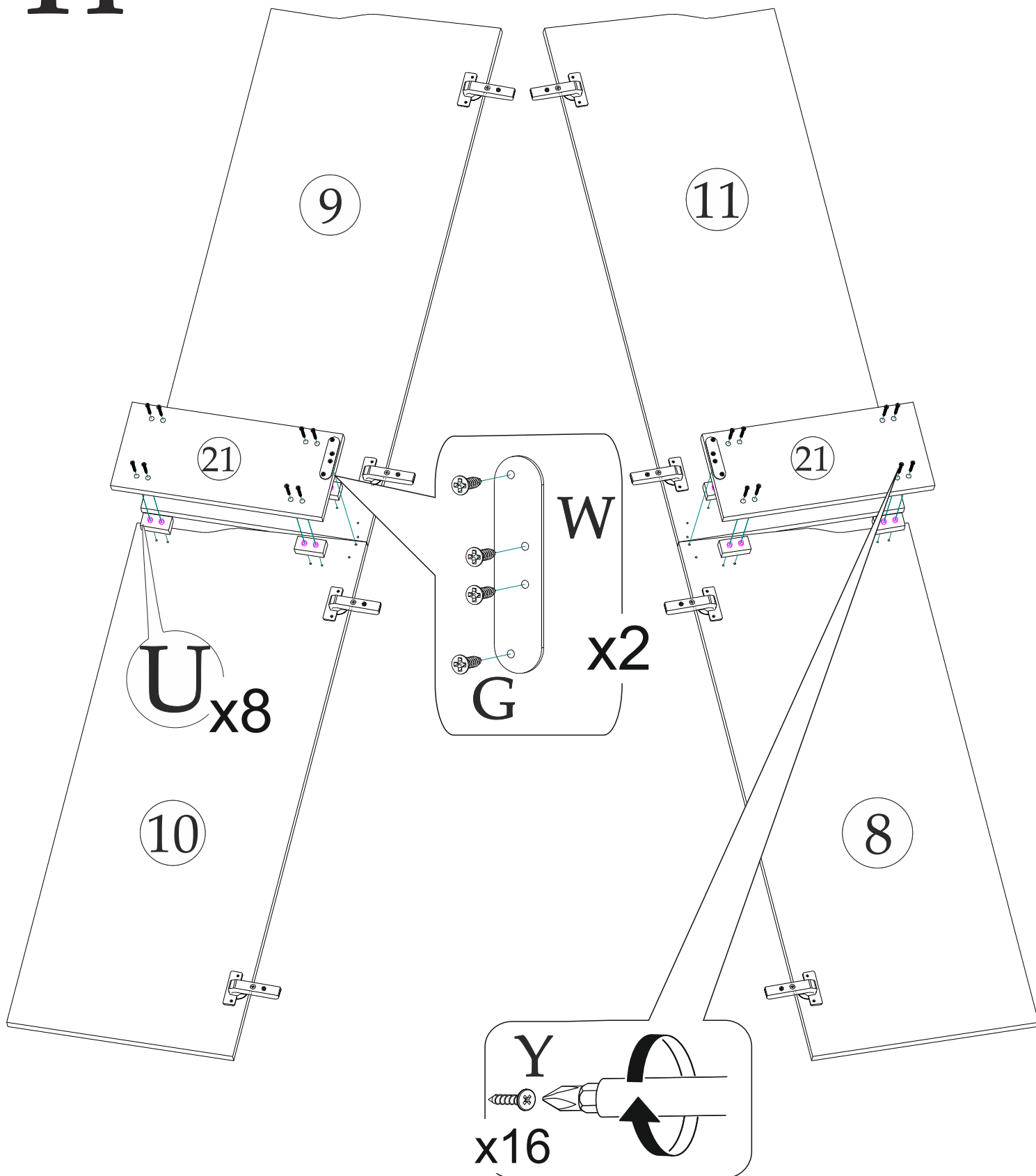
Поверхности склеивания зеркала и подзеркальника протрите и обезжирьте. Уложите подзеркальник с зеркалом на некоторое время в горизонтальное положение, для лучшего приклеивания.



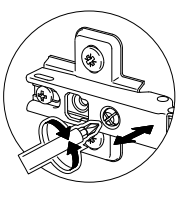
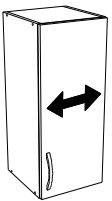
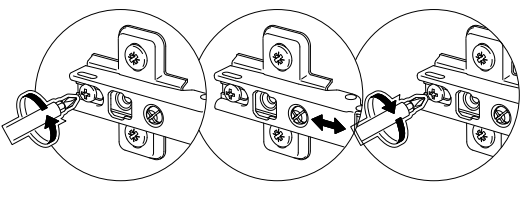
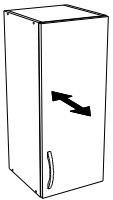
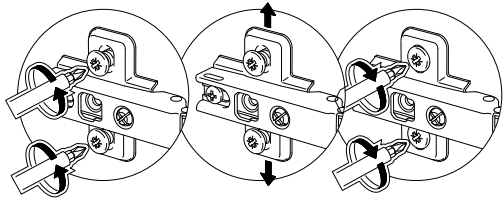
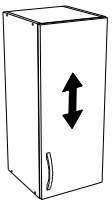
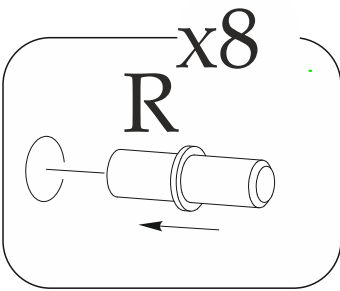
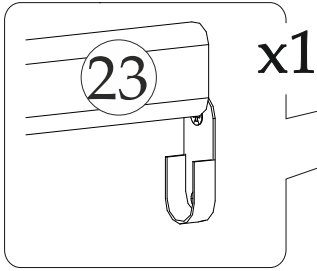
13



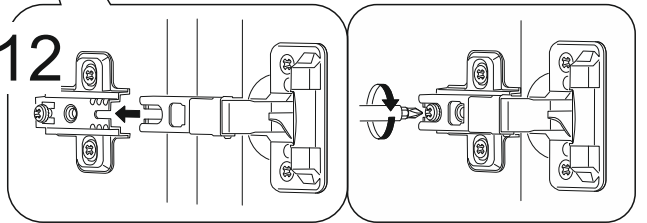
14



15

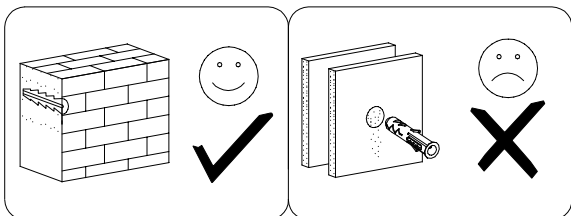
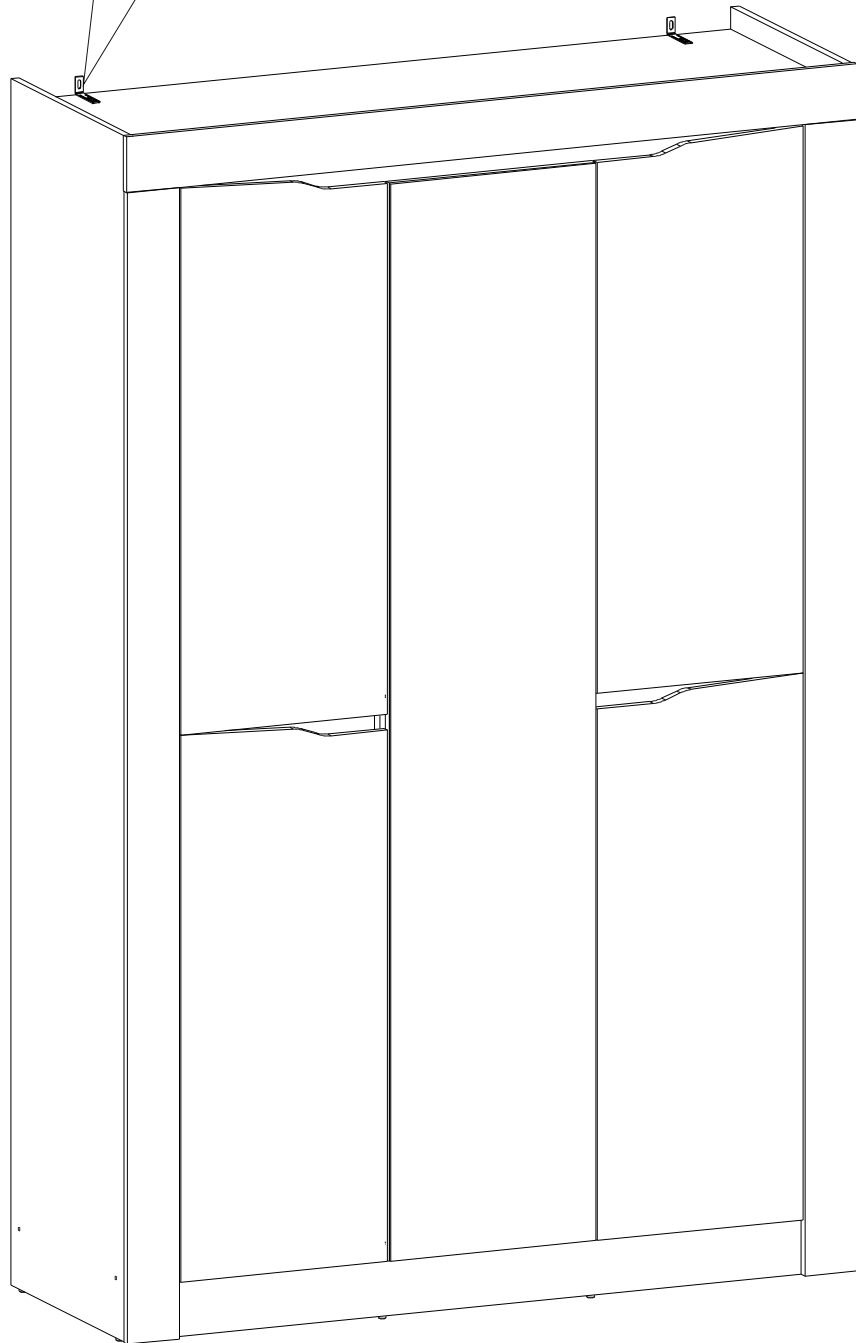
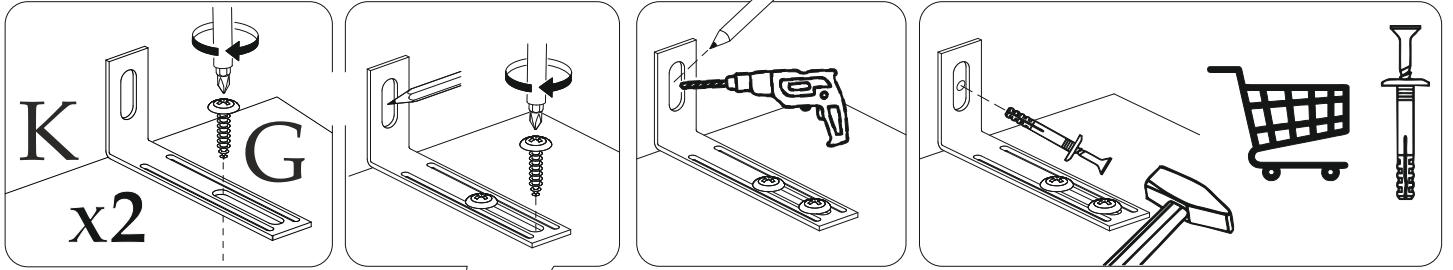


x12



16

Схема крепления уголка Овербаланс (К)



ИНСТРУКЦИЯ ПО СБОРКЕ

Кровать (1600) «Флорида»

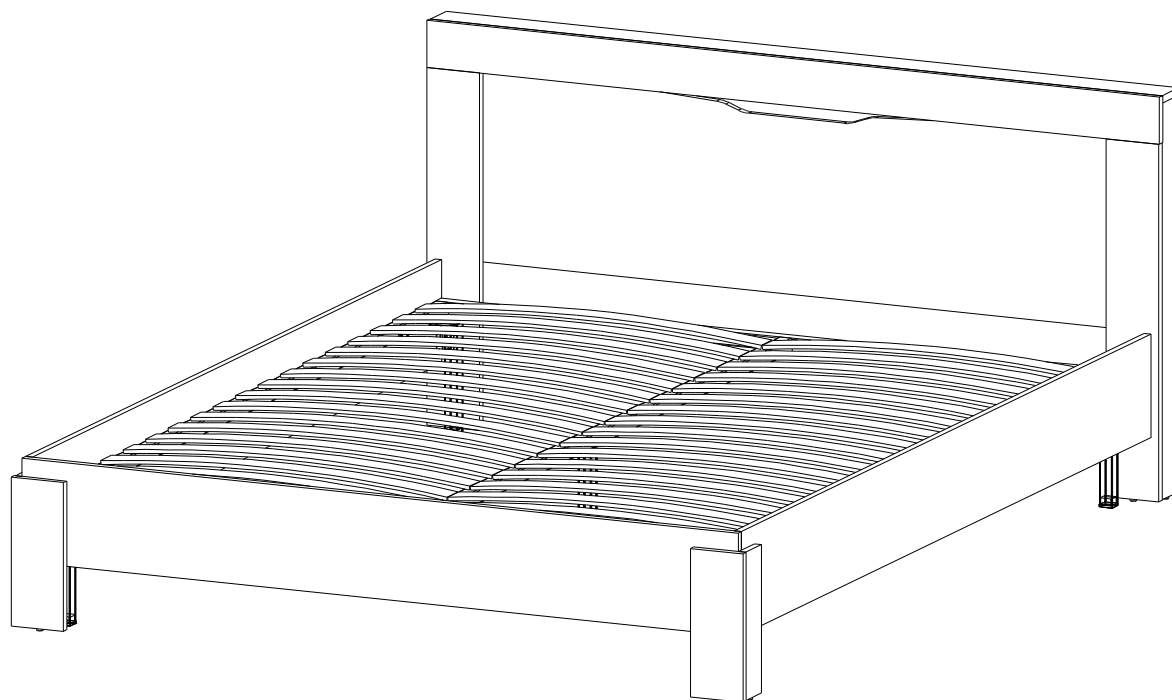
пр.КН.НМ.90.08.00.00.00

Габаритные размеры

Ширина: 1674 мм

Высота: 865 мм

Глубина: 2134 мм



EAC

ОЛМЕКО
мебельная фабрика

Кровать (1600) 90.08 «Флорида»

Гарантийный срок: Мебель бытовая - 24 мес., мебель для сидения и лежания - 18 мес.
Срок службы 10 лет

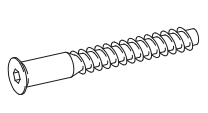


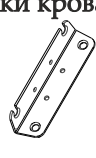
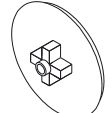

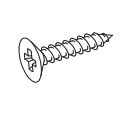
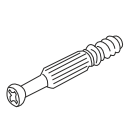

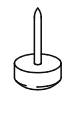
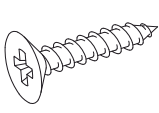
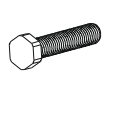
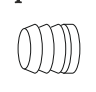

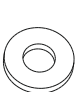
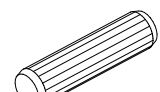
Соответствует требованиям
ТР ТС 025/2012
ТУ 31.09.10-003-89876601-2022

ООО МФ "Олимп-мебель" 606400 Россия, Нижегородская обл., г.Балахна, ул.Челюскинцев 27

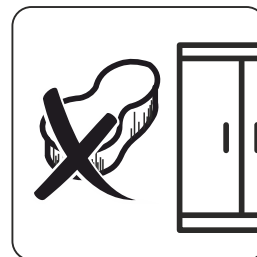
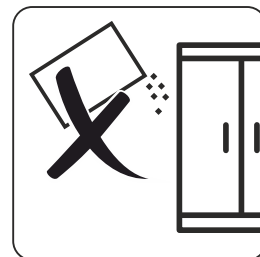
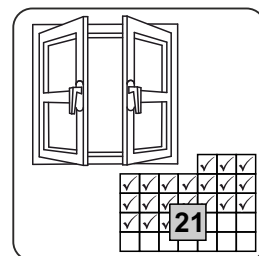
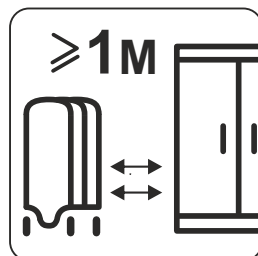
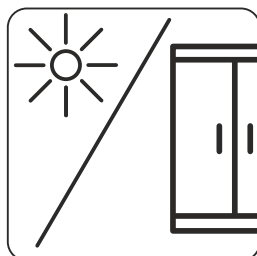
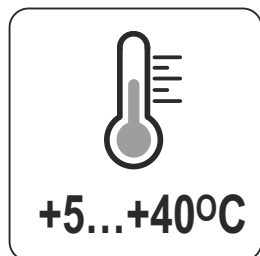
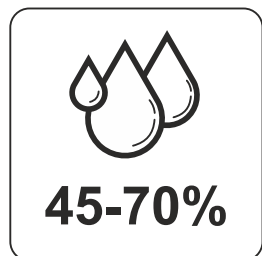
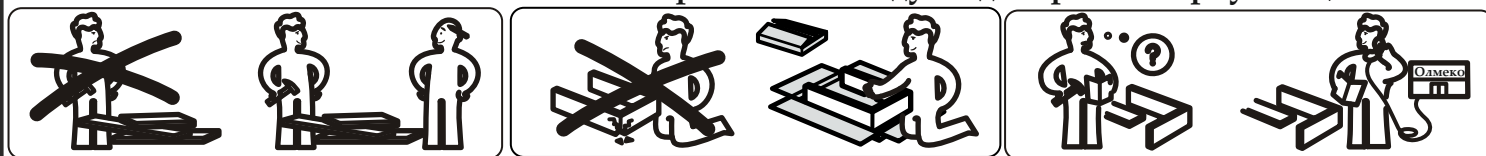
ЕАЭС N RU Д-RU.РА03.В.82294/22 Мебель бытовая корпусная на каркасе
из древесных материалов в том числе в наборах и отдельными изделиями, в том числе
с применением металлических конструкций (кроме детской).

Дата изготовления _____

Фурнитура

<p>Евровинт 7x50</p>  <p>8 шт. B</p>	<p>Евроключ</p>  <p>1 шт. C</p>	<p>Заглушка для евровинта</p>  <p>10 шт. D</p>	<p>Уголок стяжки кроватной</p>  <p>2 шт. L</p>	<p>Заглушка для эксцентрика</p>  <p>20 шт. X</p>	<p>Винт М6х20</p>  <p>8 шт. F</p>
<p>Шуруп 3,5x16</p>  <p>4 шт. S</p>	<p>Дюбель винчиваемый</p>  <p>20 шт. V</p>	<p>Эксцентрик</p>  <p>20 шт. E</p>	<p>Подпятник с гвоздем</p>  <p>8 шт. A</p>	<p>Шуруп 4x30</p>  <p>21 шт. X</p>	<p>Болт М6х40</p>  <p>6 шт. H</p>
<p>Гайка футорка М6</p>  <p>14 шт. I</p>	<p>Уголок мебельный пластмассовый</p>  <p>2 шт. G</p>	<p>Шайба М6 увеличенная</p>  <p>6 шт. D</p>	<p>Шкант 8*30</p>  <p>18 шт. W</p>		

Качество мебели зависит от качества сборки. Рекомендуем доверять сборку специалистам.



Гарантии изготовителя

Гарантийный срок эксплуатации изделия составляет: мебель бытовая – 24 мес., мебель для сидения и лежания, мебель детская – 18 мес., мебель детская для сидения и лежания – 12 мес. Гарантийный срок при розничной продаже через торговую сеть исчисляется со дня продажи мебели.

В период гарантийного срока изготовитель гарантирует ремонт изделий или его замену, если потребителем не нарушены правила транспортирования, хранения сборки и эксплуатации.

Претензии предъявляются потребителем непосредственно в торговую организацию, в которой была приобретена мебель, предъявив настоящую «инструкцию по сборке» и копию товарного чека.

Предприятие-изготовитель оставляет за собой право вносить изменения в конструкцию изделия (в том числе замену фурнитуры), не ухудшающие его конструктивные и эксплуатационные характеристики.

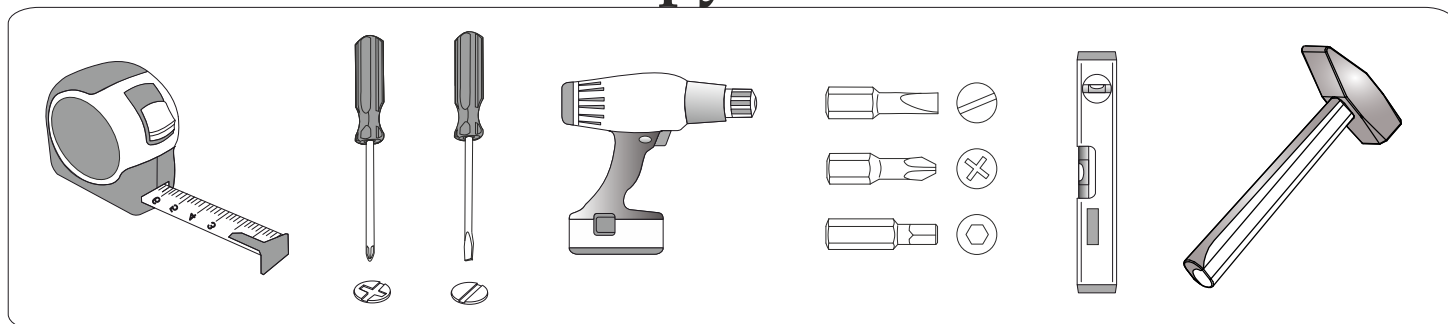
Важно: сохраняйте, пожалуйста, инструкцию в случае повторной сборки мебели или рекламаций. В случае составления рекламации пользуйтесь обозначениями из данной инструкции по сборке.

С условиями гарантийного обслуживания, а также с рекомендациями по обслуживанию и эксплуатацией за мебелью ознакомлен: _____ (подпись клиента)

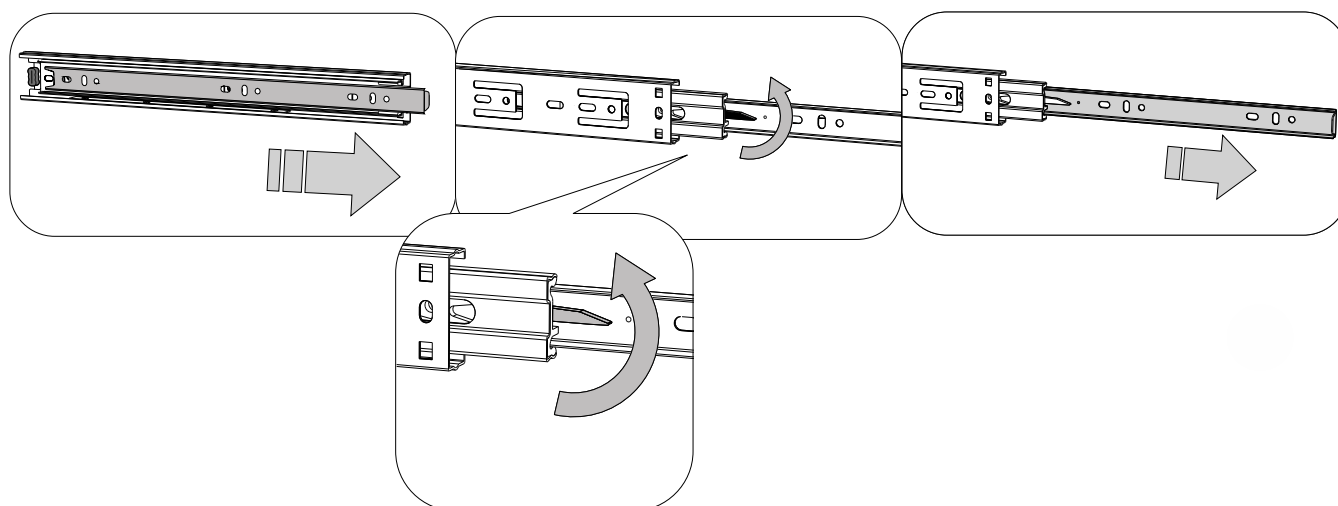
Спецификация материалов

Поз.	Обозначение	Наименование	Длина, мм	Ширина, мм	Толщина, мм	Кол-во, шт
2	КН.НМ.90.08.00.00.01	Спинка головная	1636	428	16	1
3	КН.НМ.90.08.00.00.02	Царга	2006	220	16	1
4	КН.НМ.90.08.00.00.03	Царга	2006	220	16	1
5	КН.НМ.90.08.00.00.04	Спинка ножная	220	1636	16	1
6	КН.НМ.90.08.00.00.05	Накладка спинки головной	1674	100	16	1
7	КН.НМ.90.08.00.00.06	Стенка горизонтальная	80	1672	16	1
8	КН.НМ.90.08.00.00.07	Накладка спинки головной	760	120	16	1
9	КН.НМ.90.08.00.00.08	Накладка спинки головной	760	120	16	1
10	КН.НМ.90.08.00.00.09	Стенка вертикальная	844	80	16	1
11	КН.НМ.90.08.00.00.10	Стенка вертикальная	844	80	16	1
12	КН.НМ.90.08.00.00.11	Накладка спинки ножной	316	120	16	1
13	КН.НМ.90.08.00.00.12	Накладка спинки ножной	316	120	16	1
14	КН.НМ.90.08.00.00.13	Стенка вертикальная	316	80	16	1
15	КН.НМ.90.08.00.00.14	Стенка вертикальная	316	80	16	1
16	КН.НМ.90.08.00.00.15	Планка декоративная	1636	100	16	1

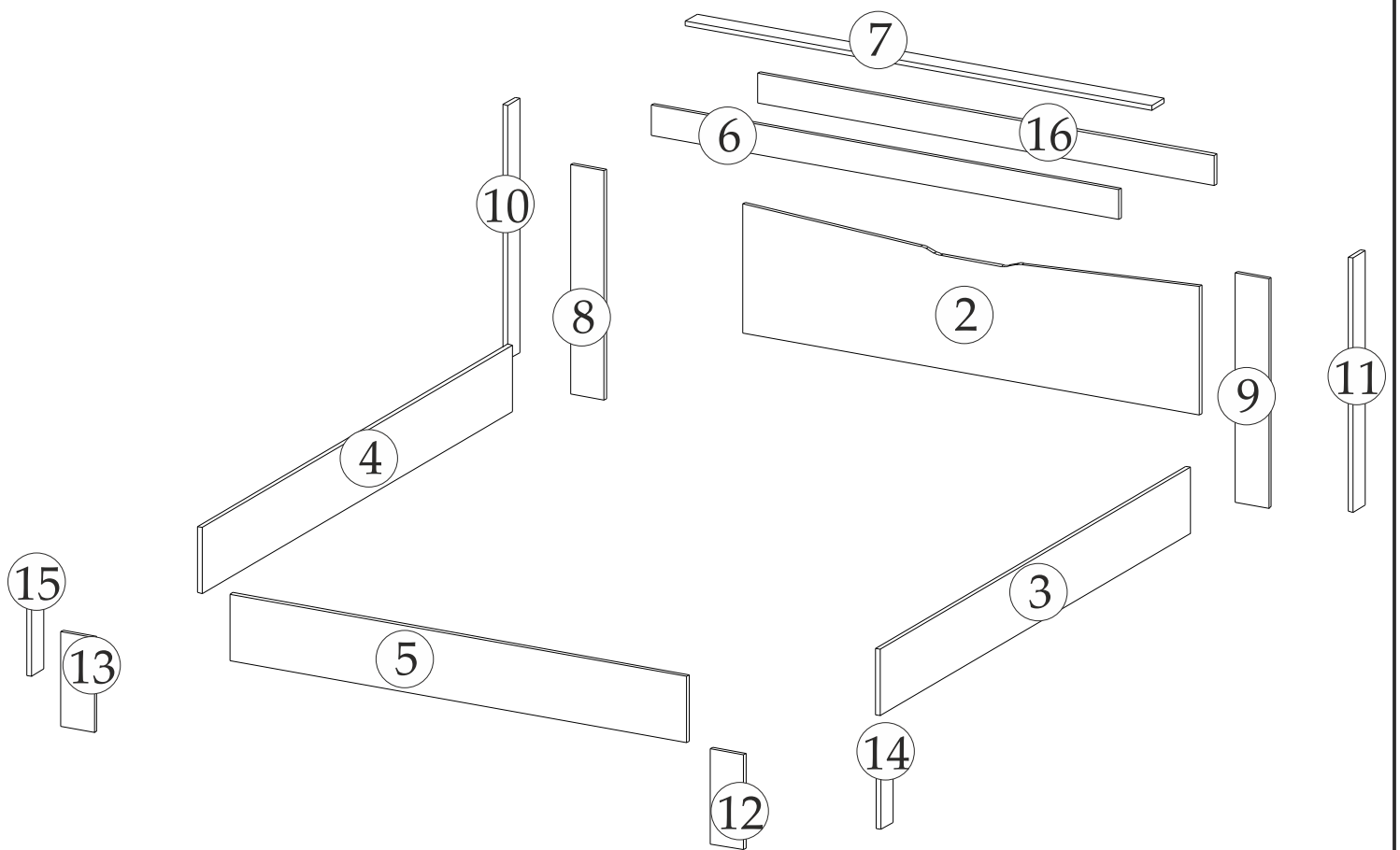
Инструменты



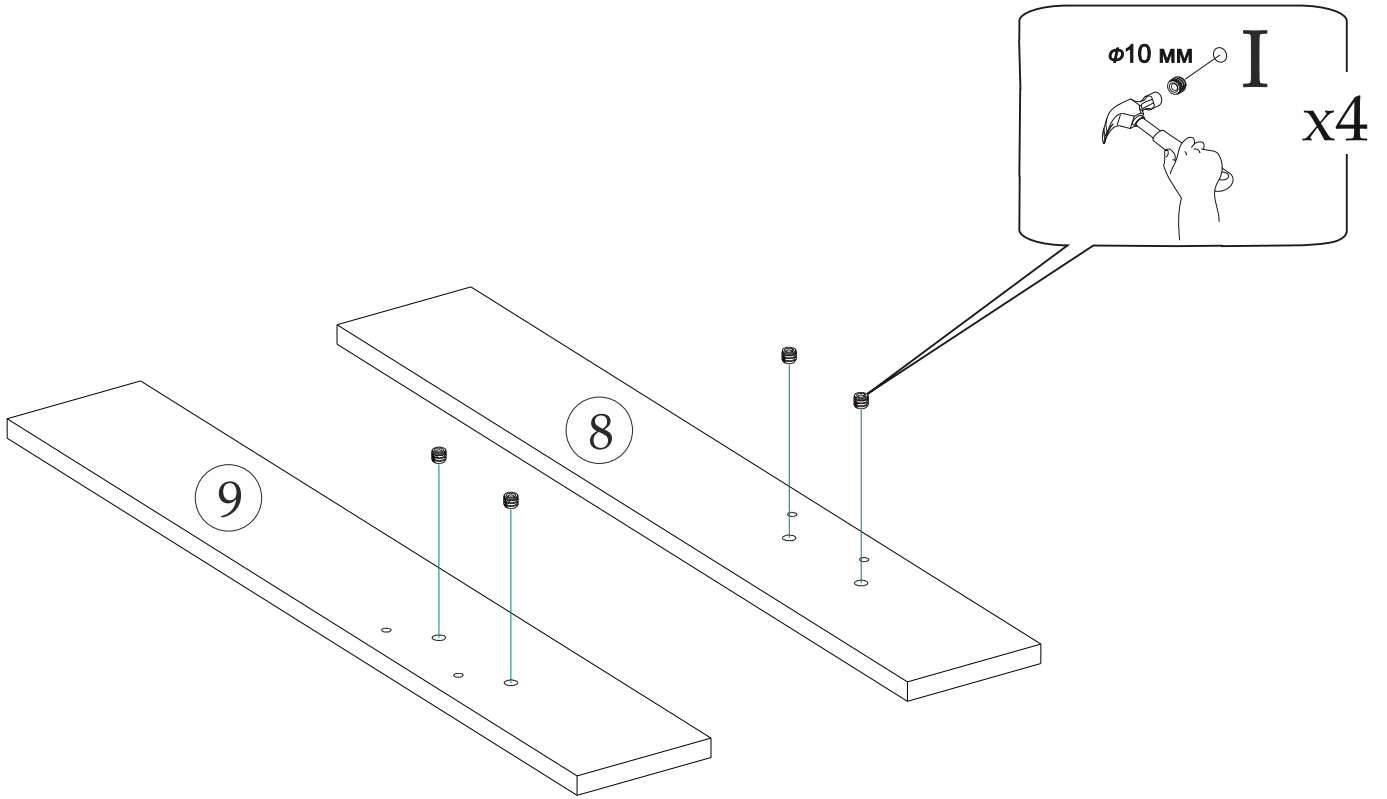
Перед установкой разобрать направляющие



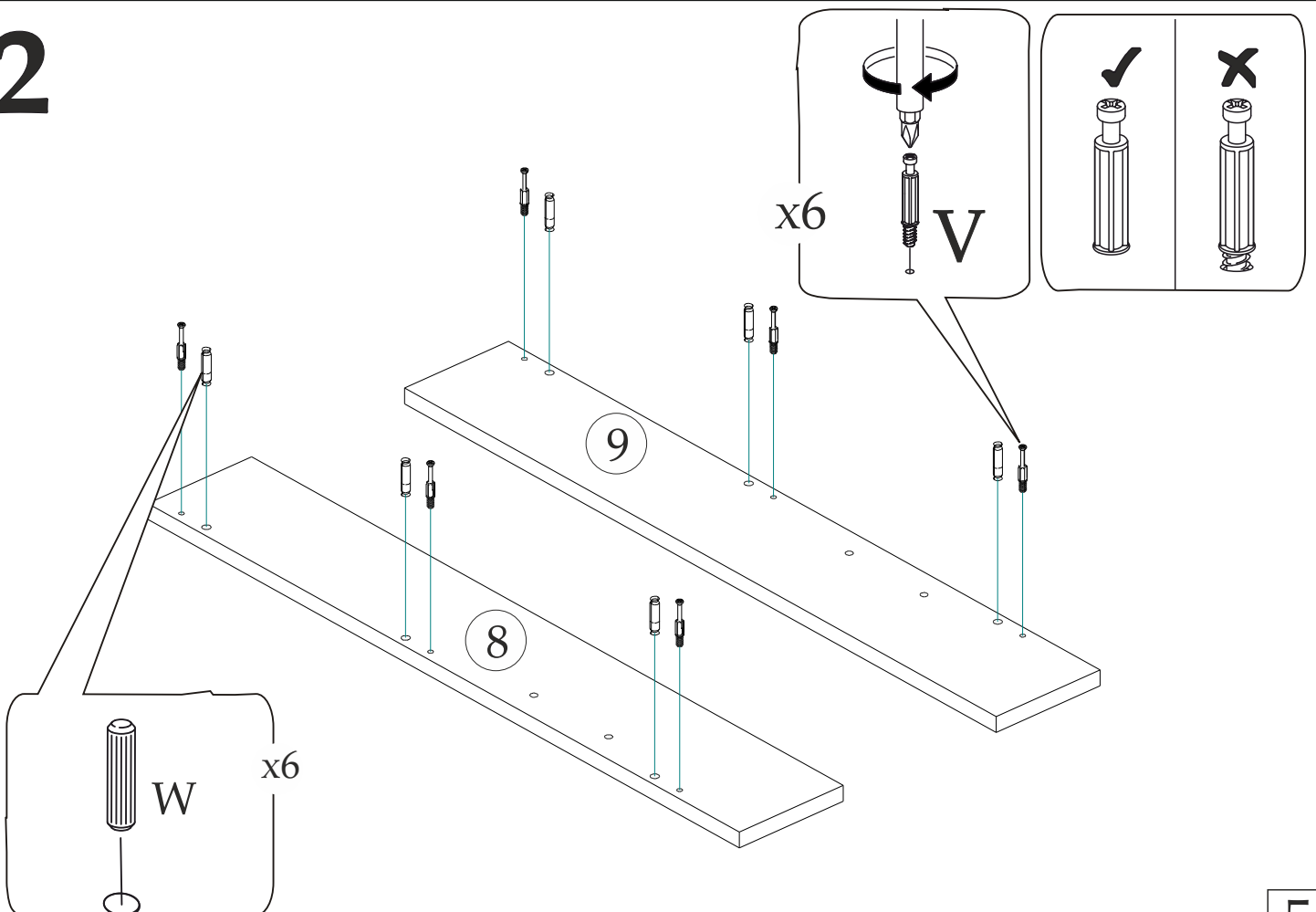
ПОРЯДОК СБОРКИ



1

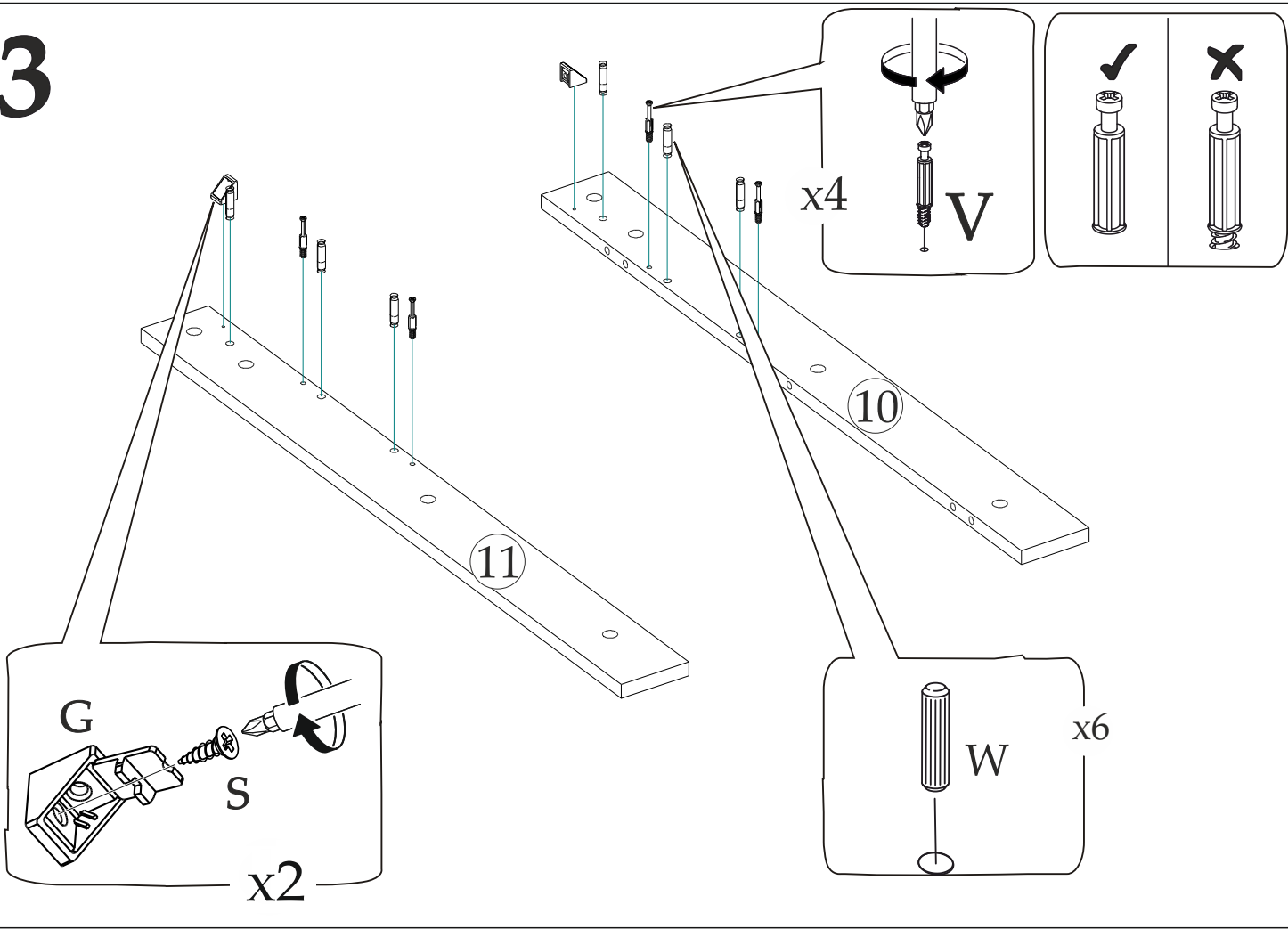


2

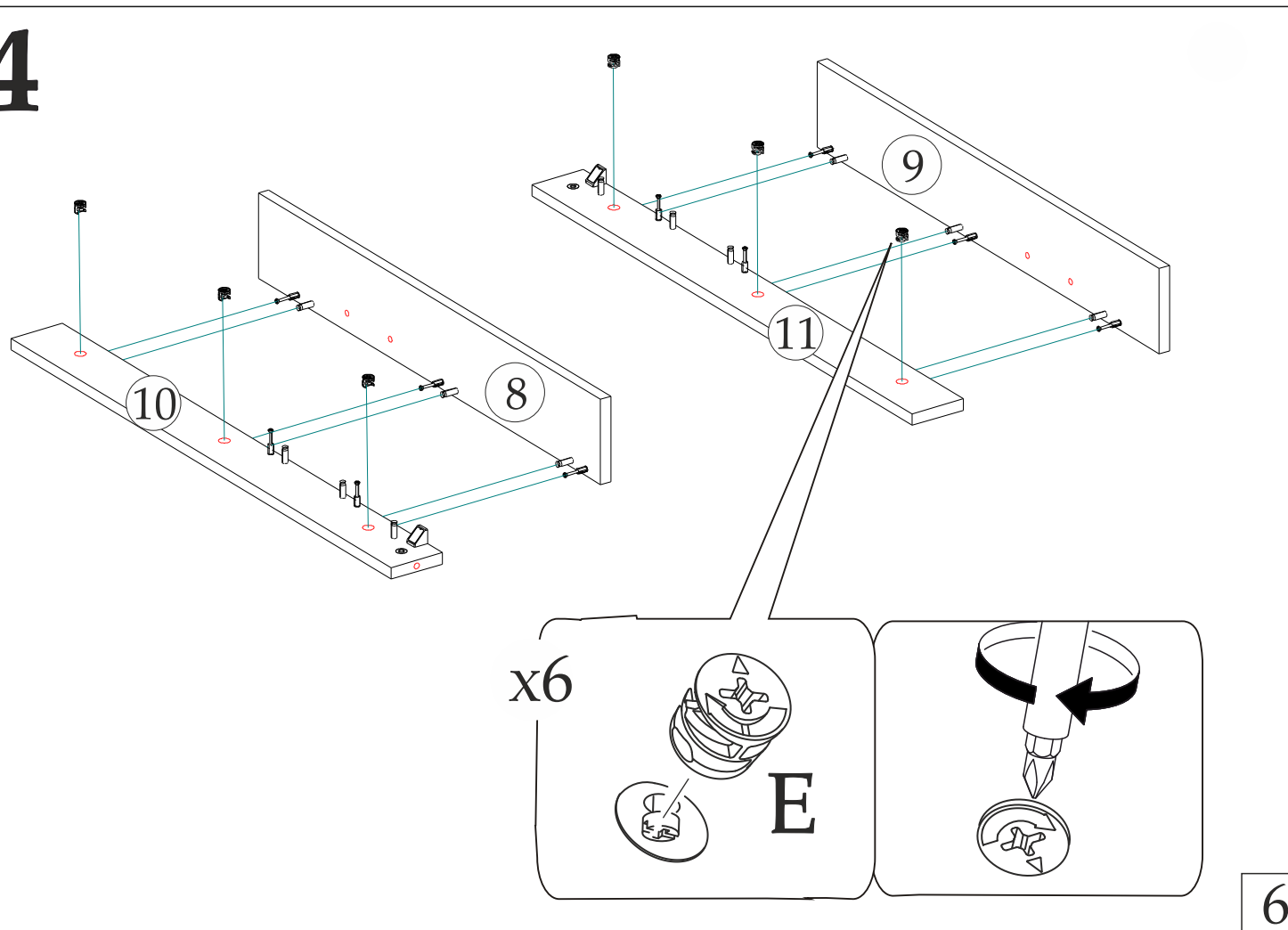


5

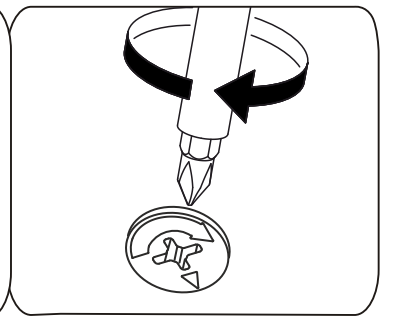
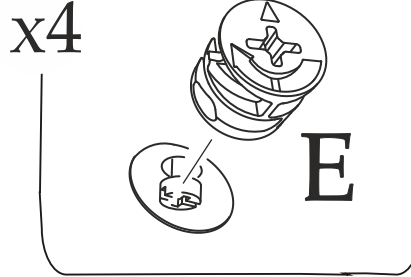
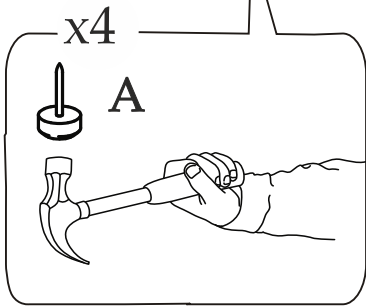
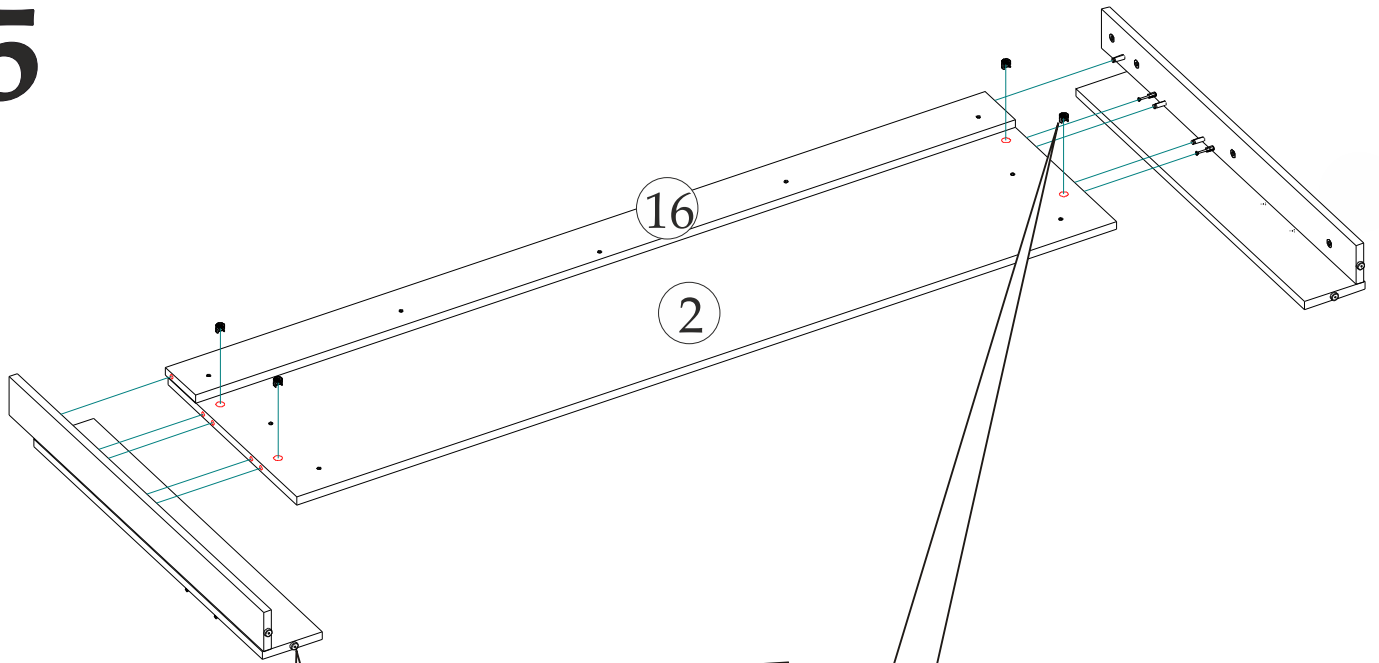
3



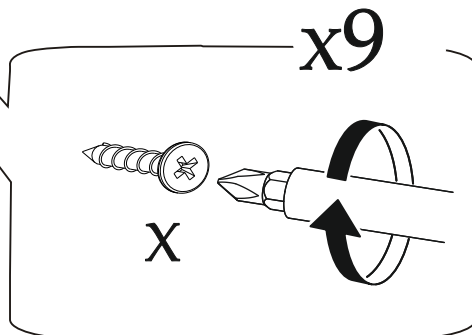
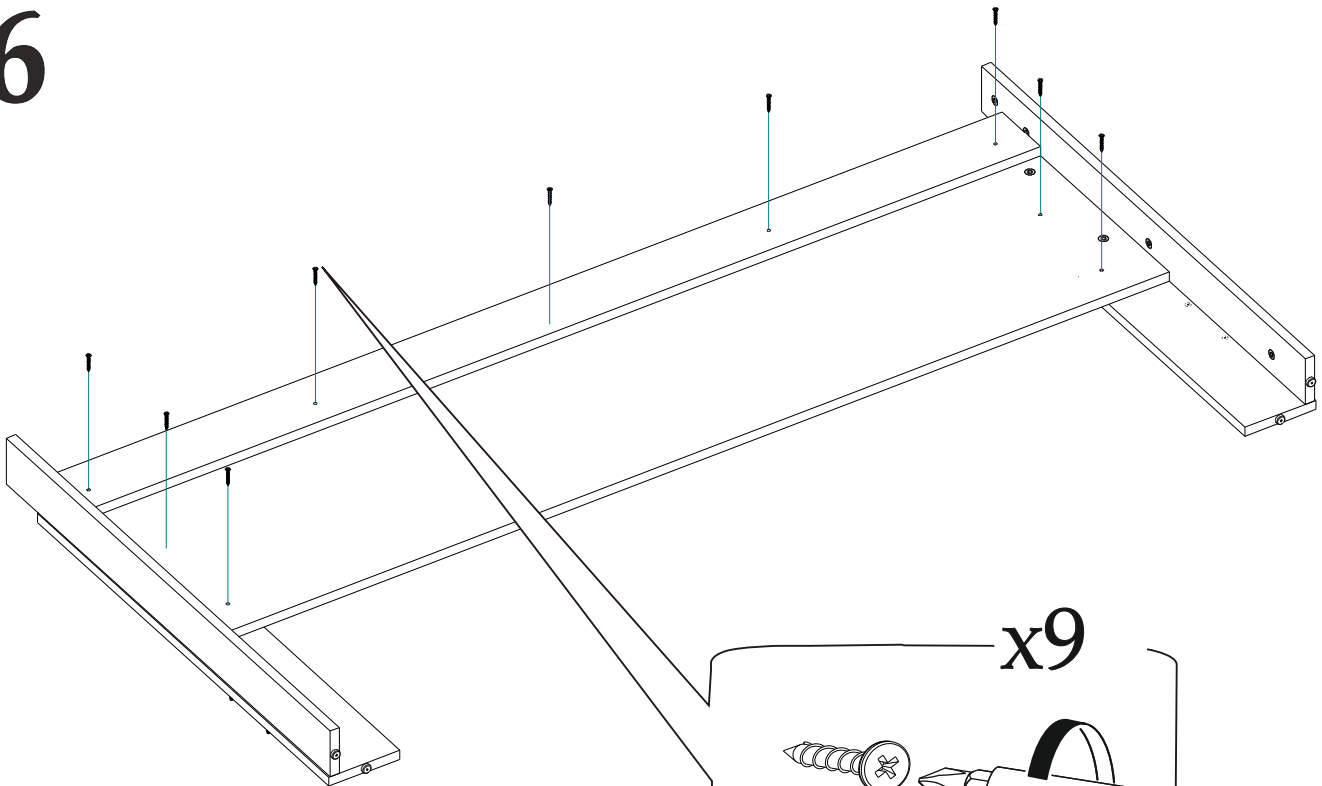
4



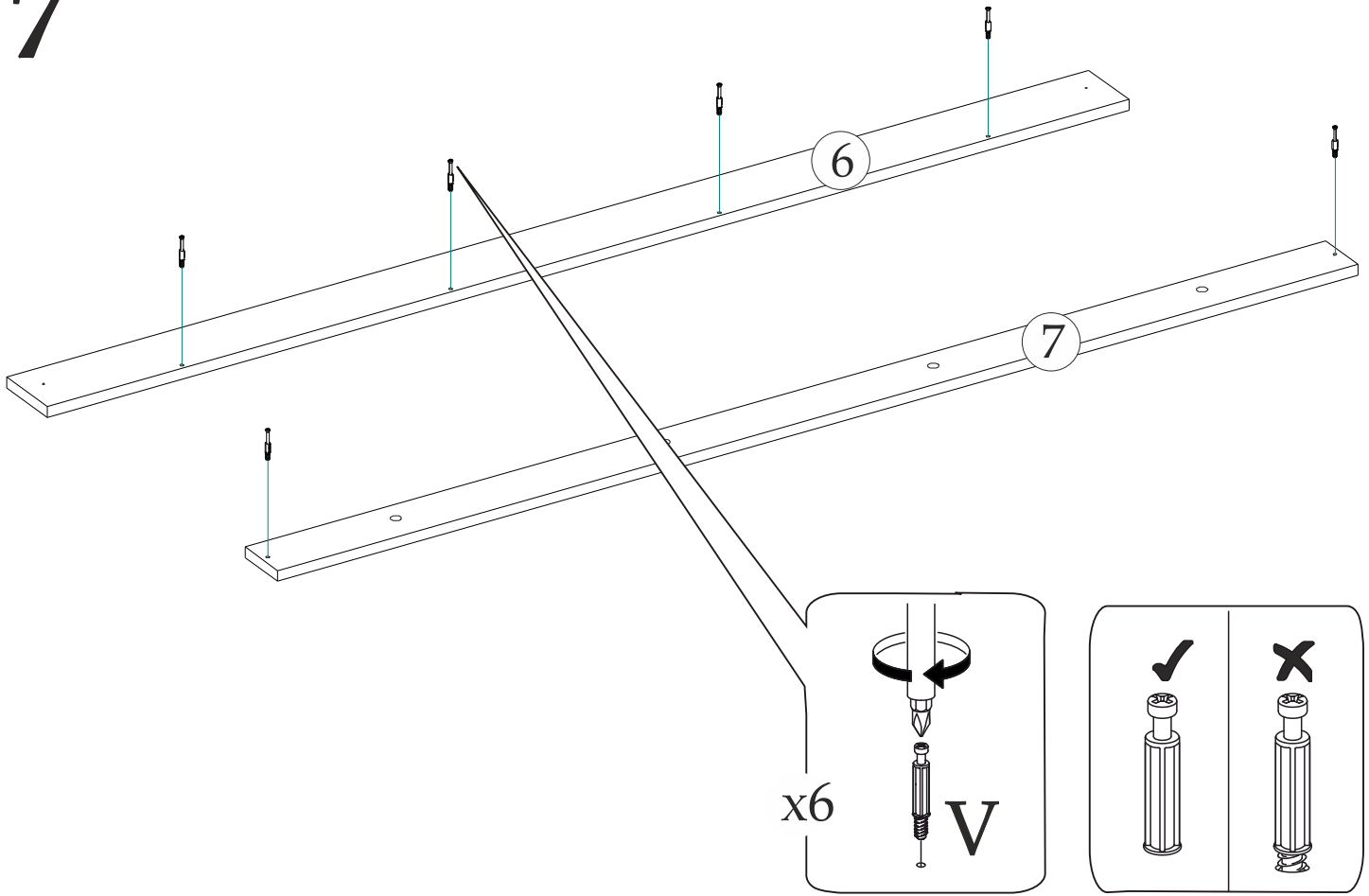
5



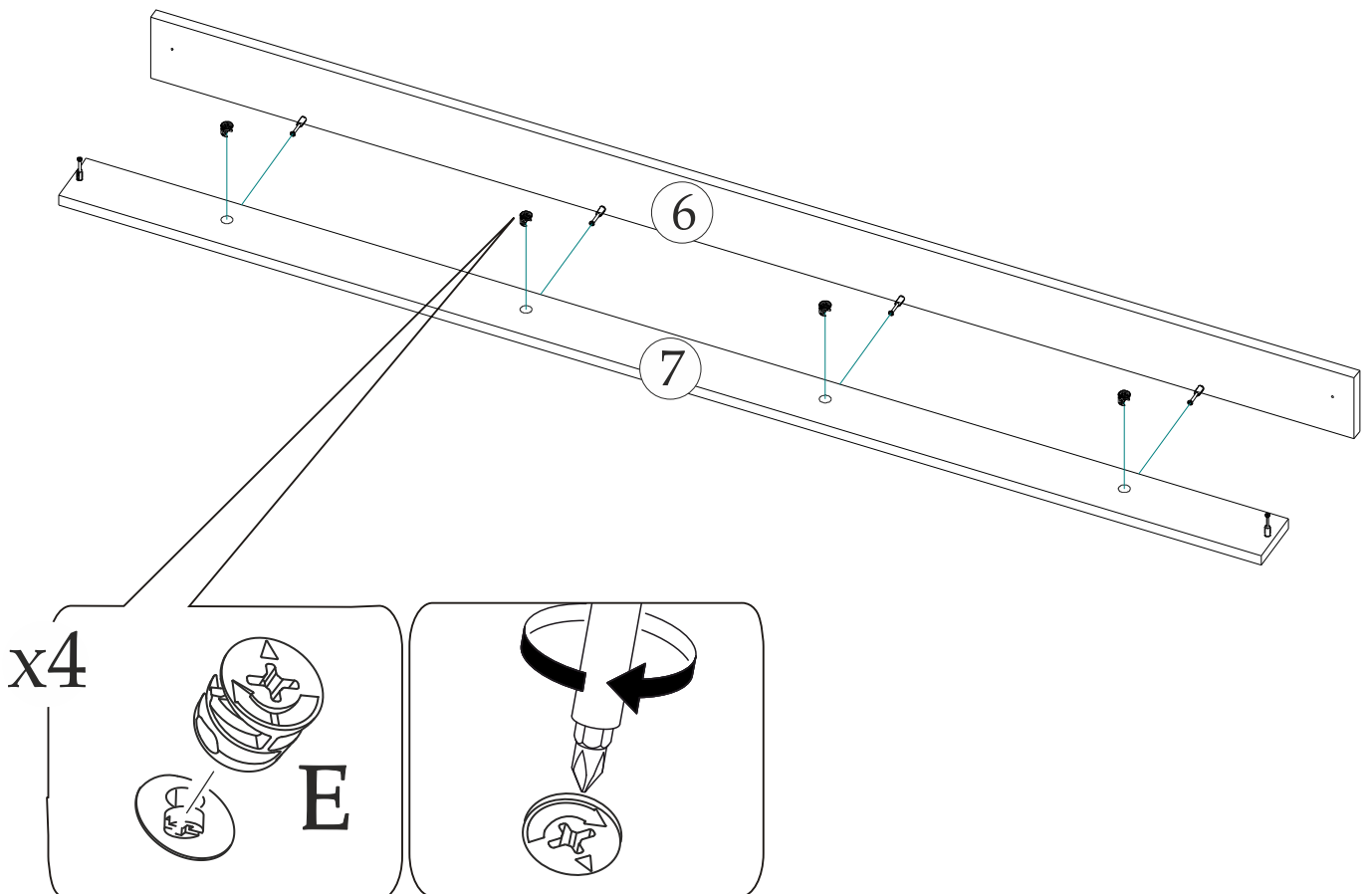
6



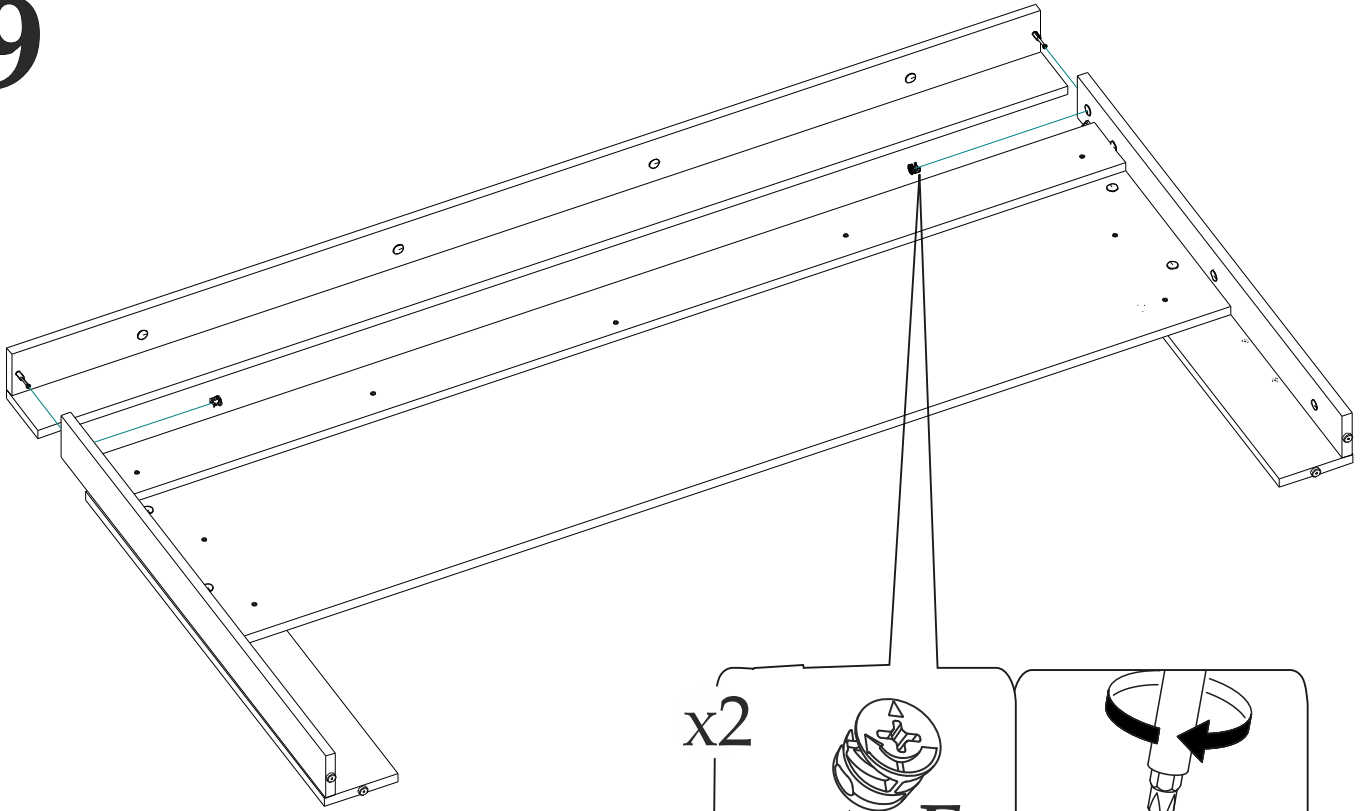
7



8



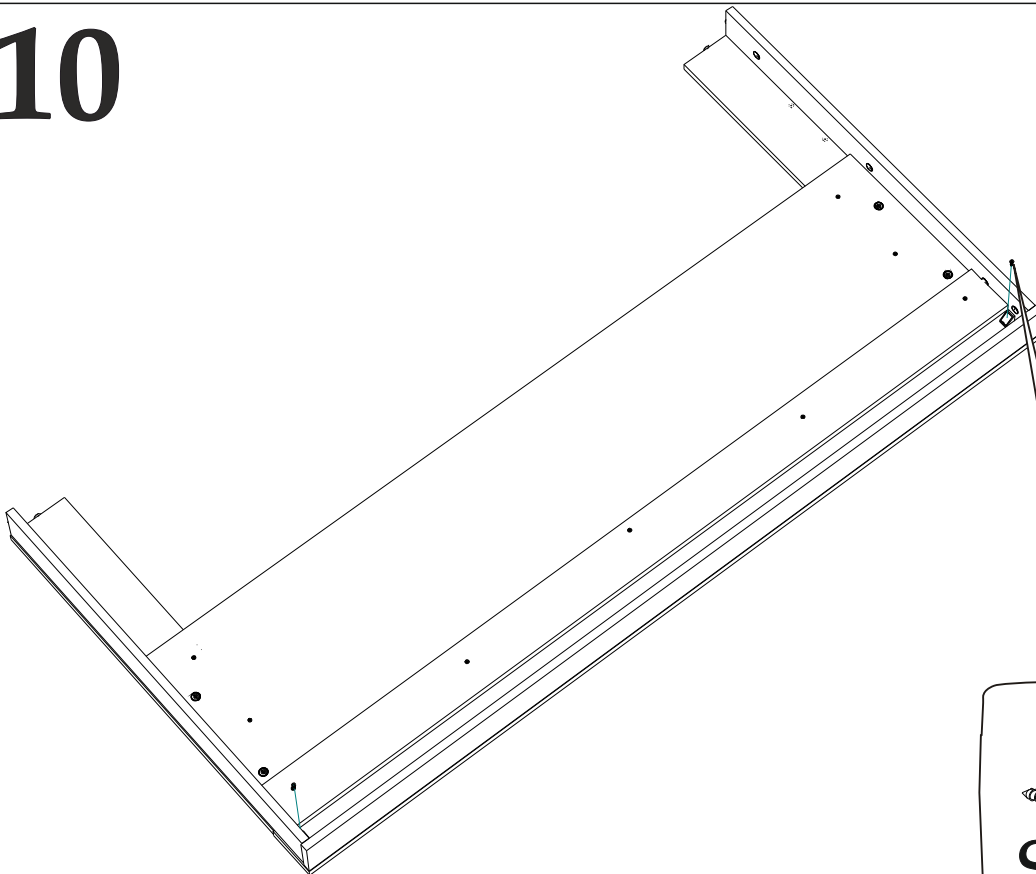
9



x2

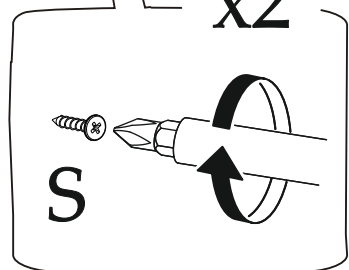


10

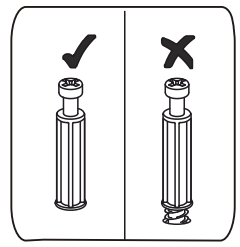
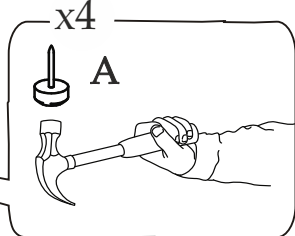
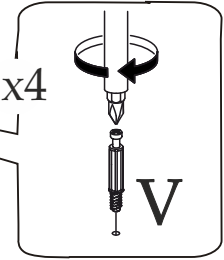
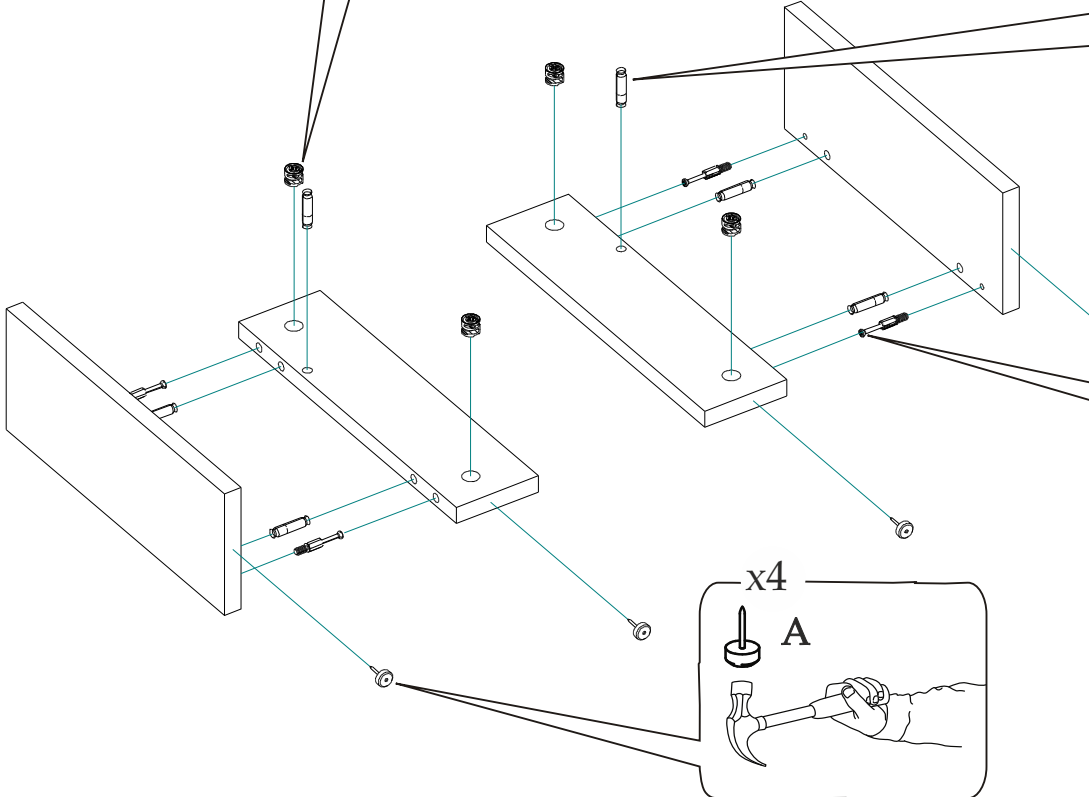
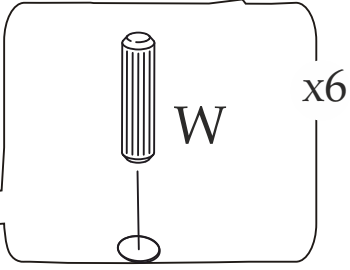
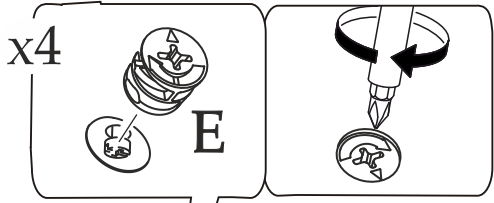


x2

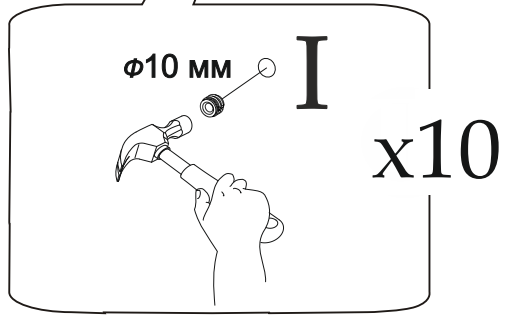
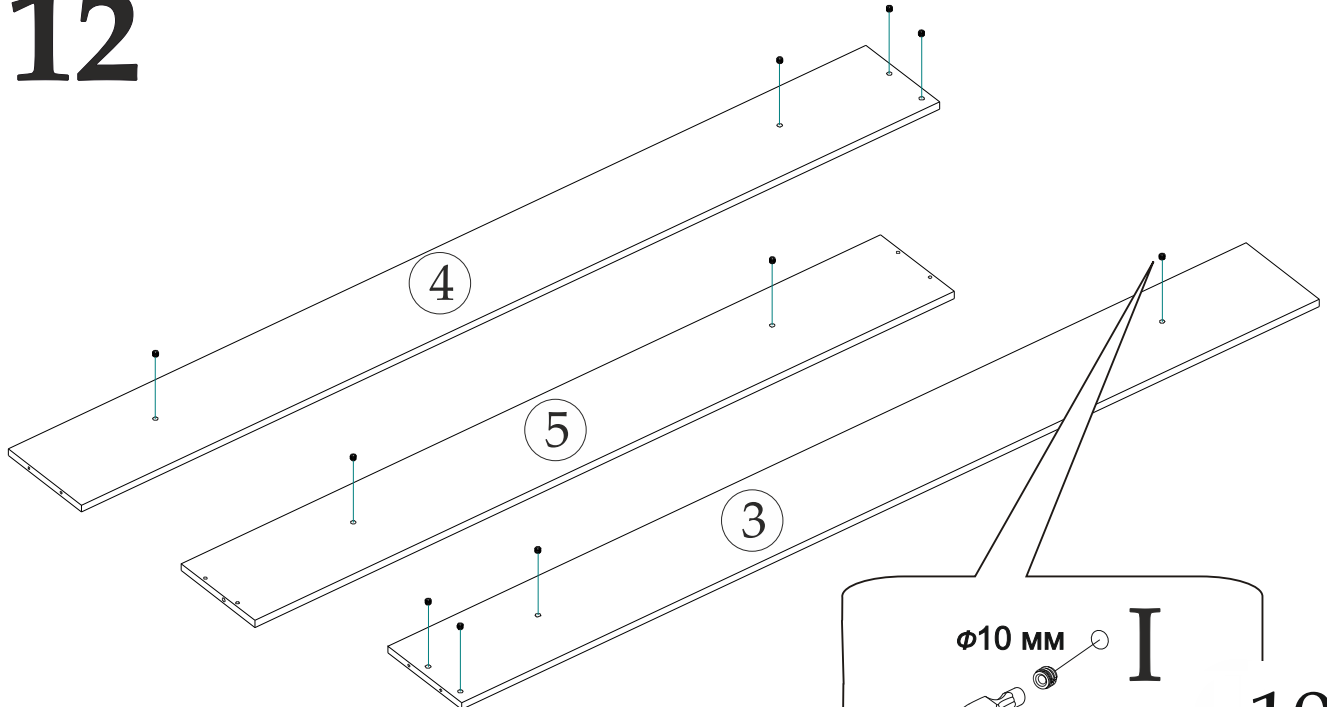
S



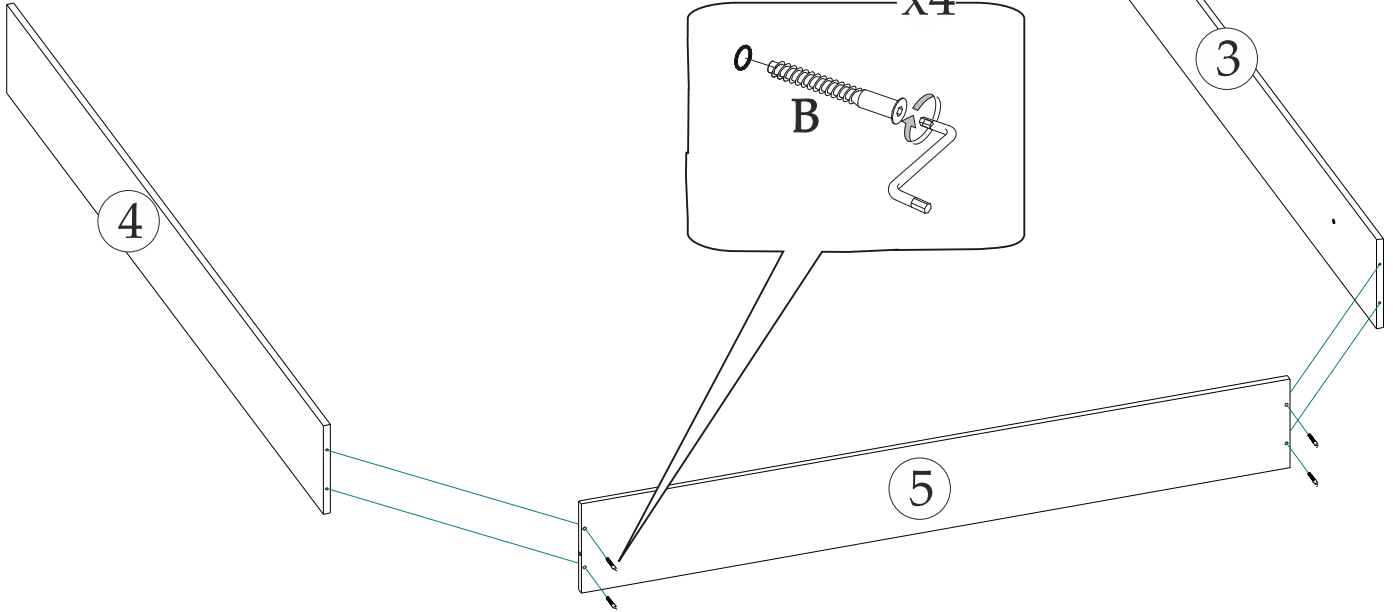
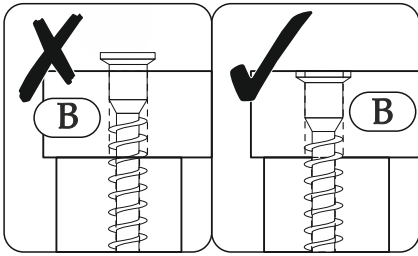
11



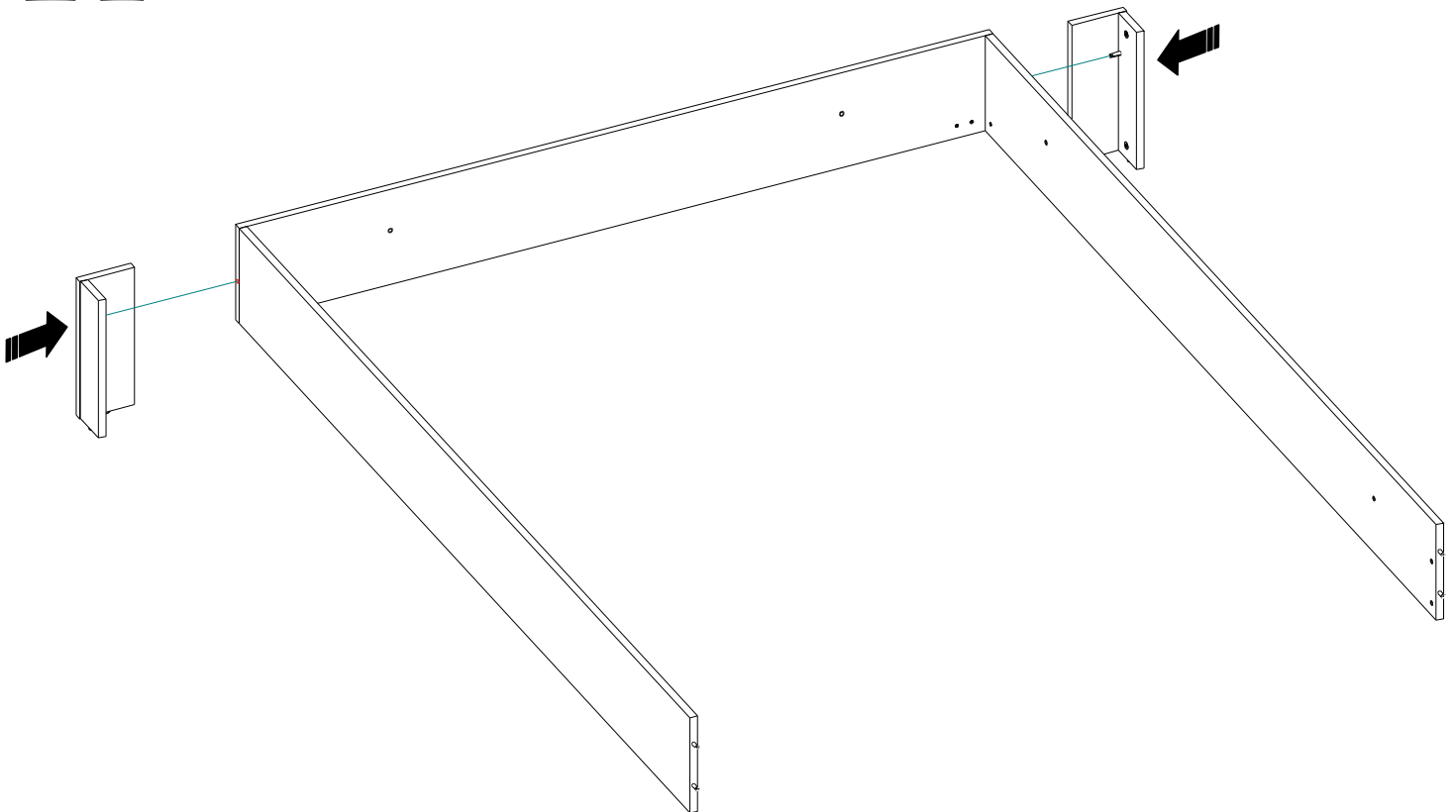
12



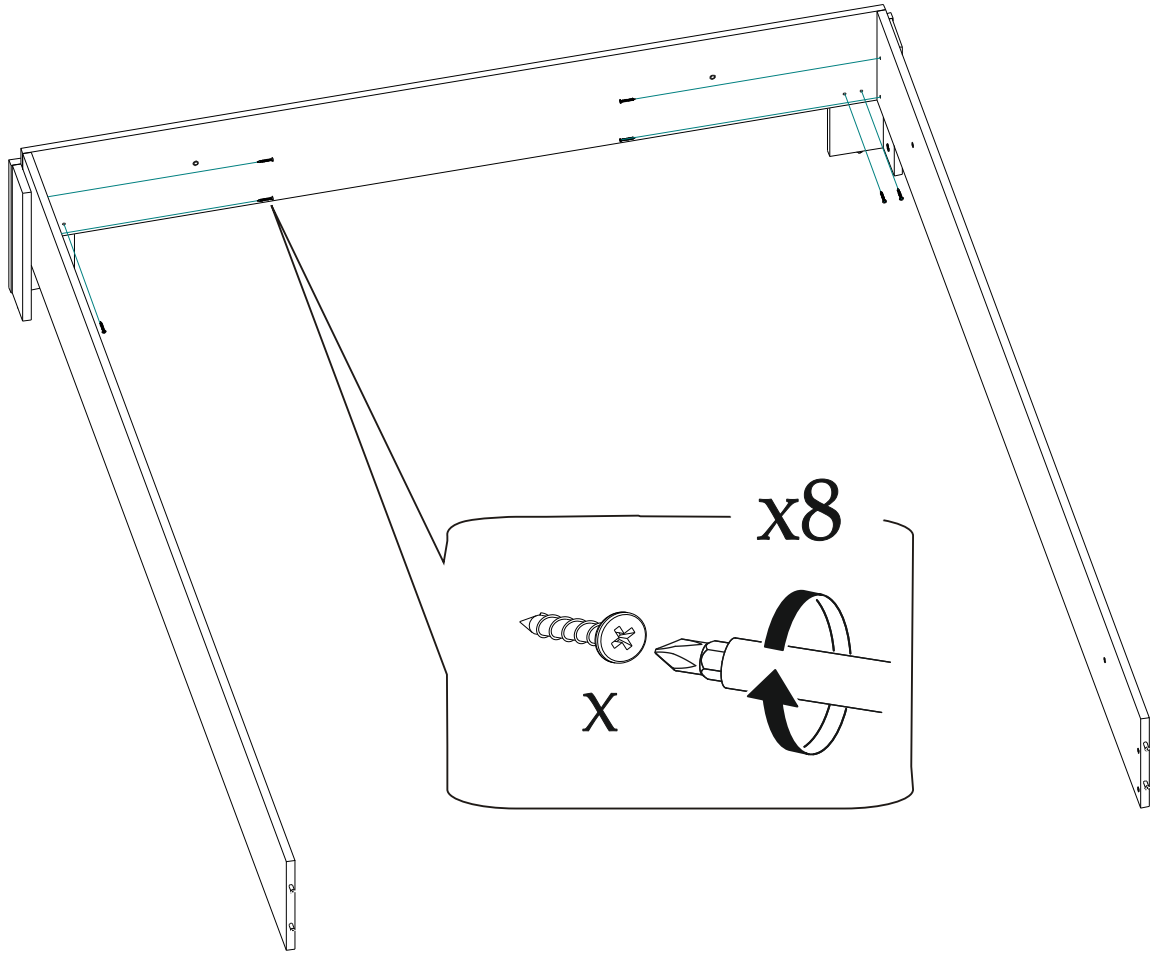
13



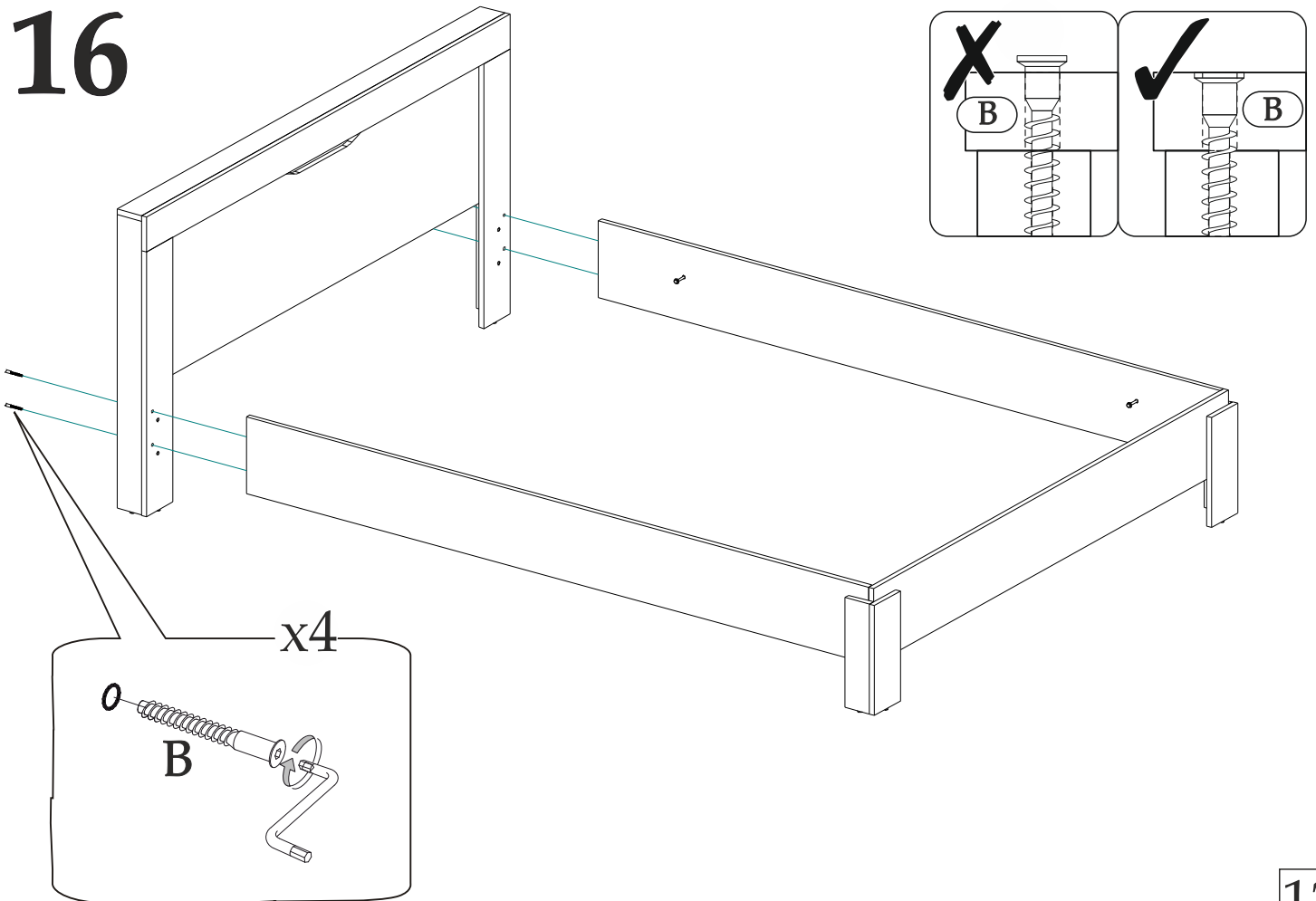
14



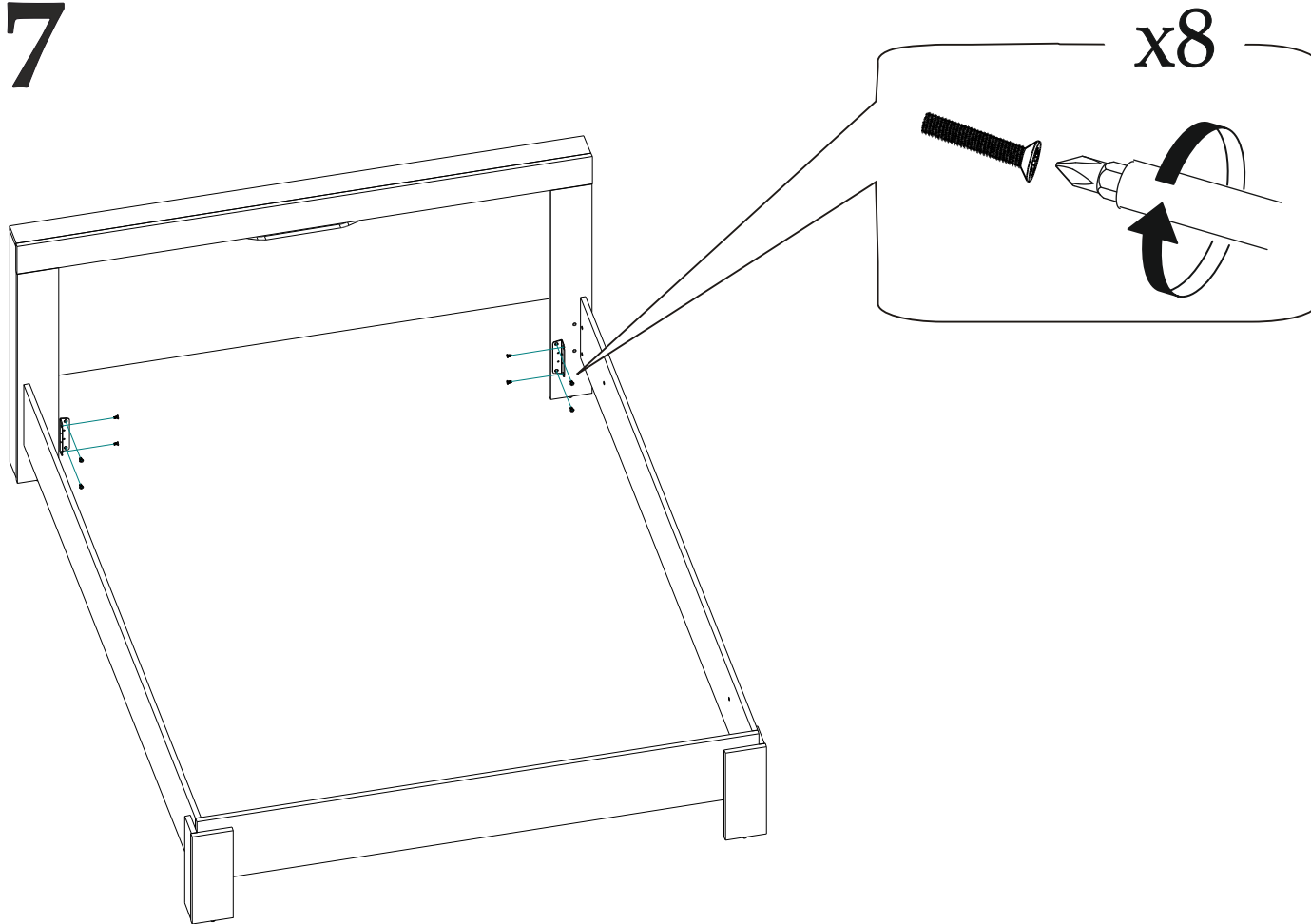
15



16

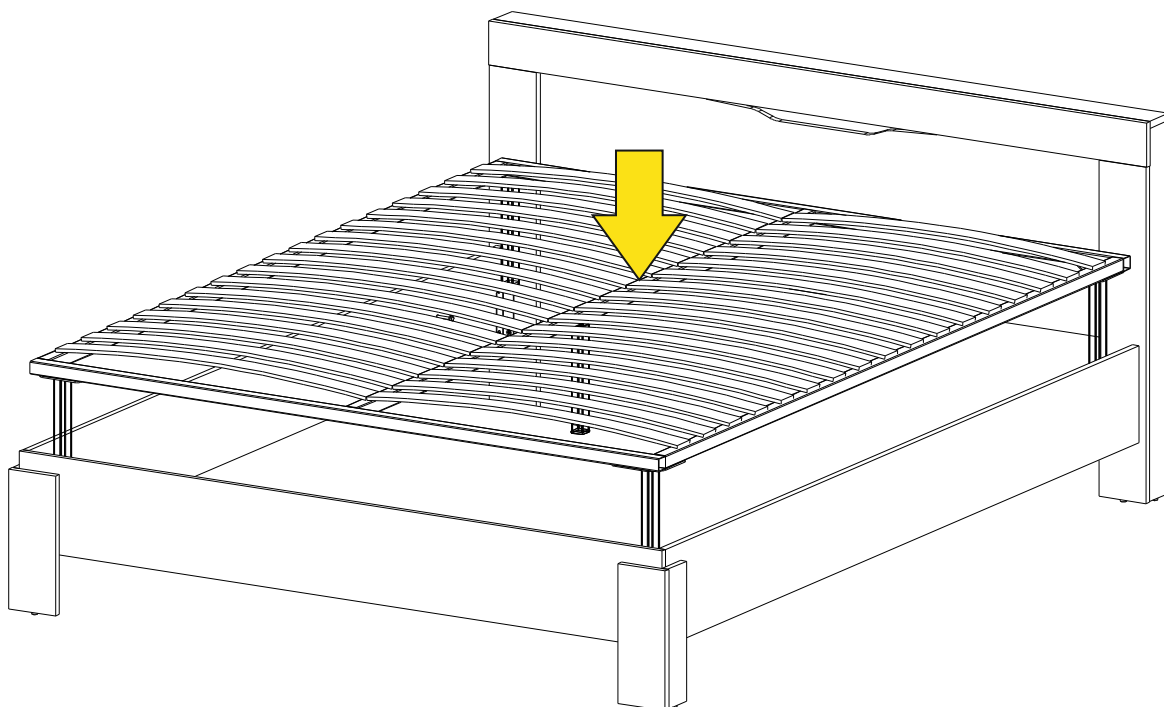


17

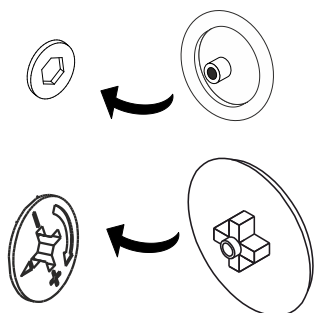
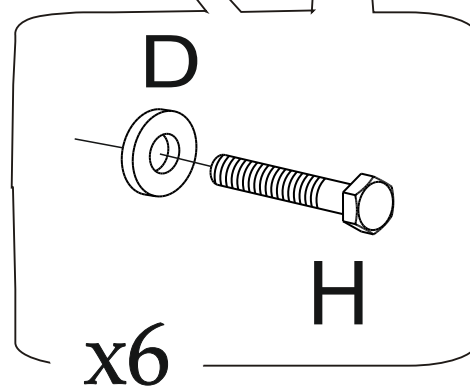
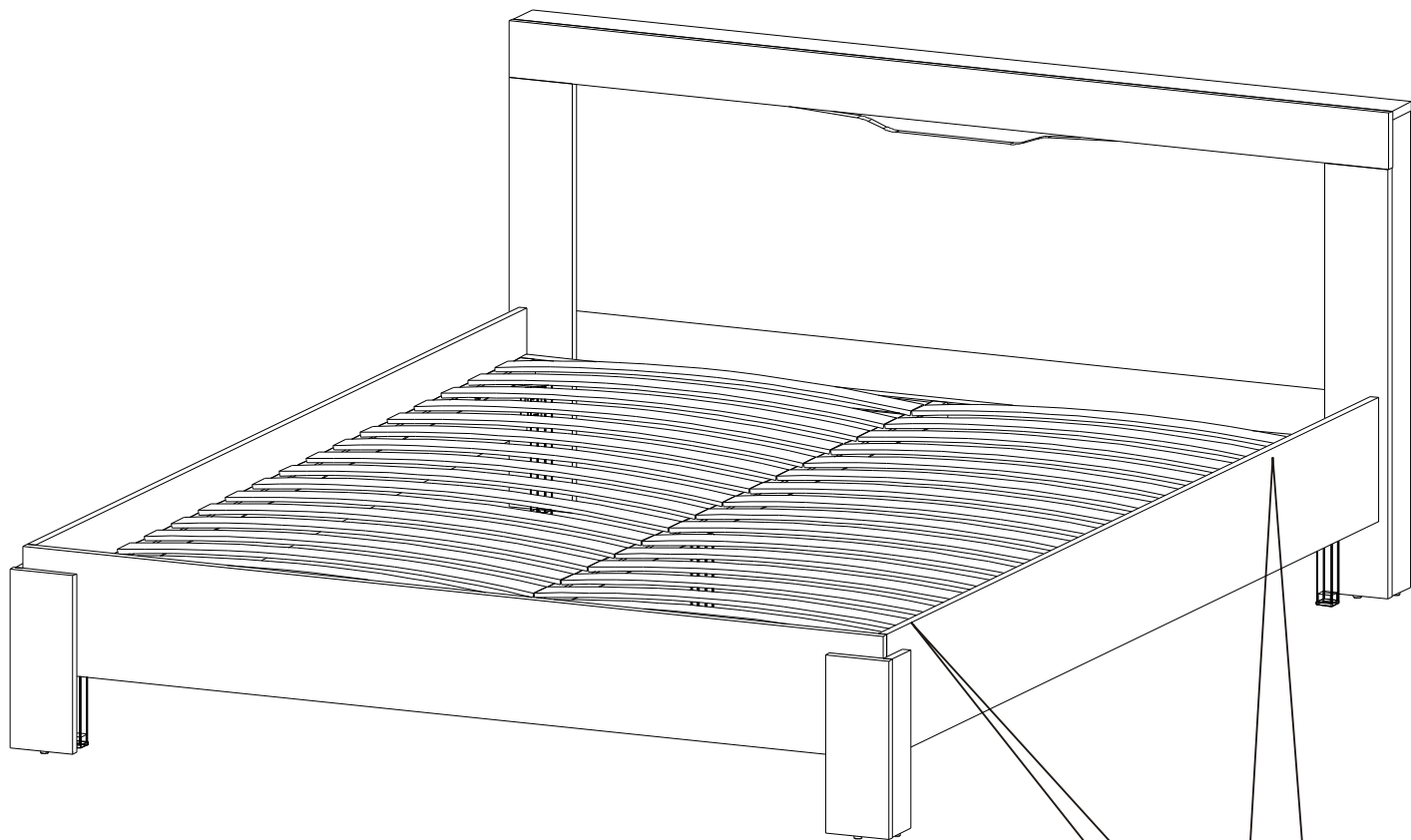


Соберите ортопедическое основание по прилагаемой к нему инструкции. Затем продолжите сборку согласно данной инструкции.

18



19



В свободные отверстия
вставить заглушки

ИНСТРУКЦИЯ ПО СБОРКЕ

Комод «Флорида»

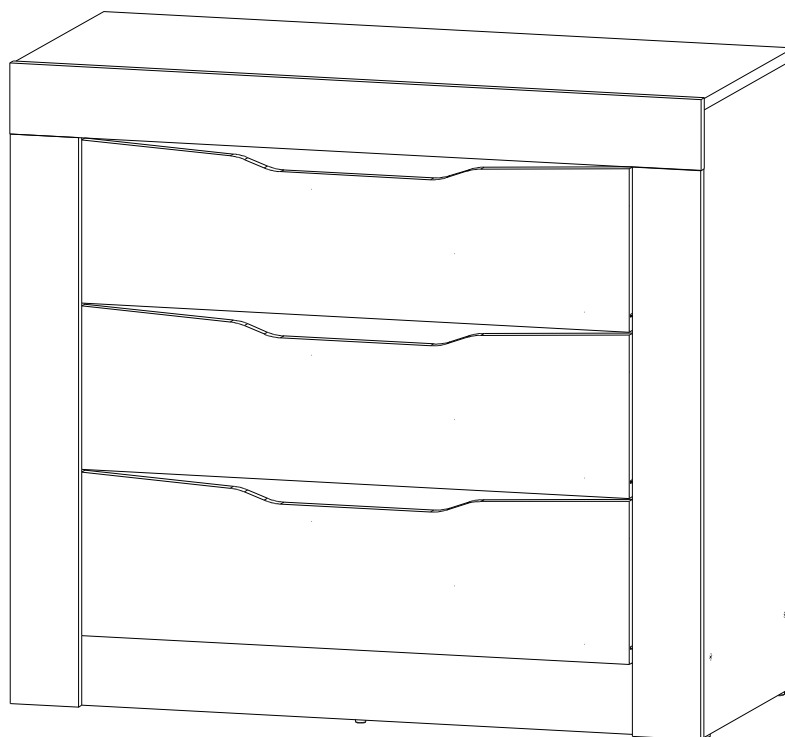
пр.КН.НМ.90.04.00.00.00

Габаритные размеры

Ширина: 1002 мм

Высота: 905 мм

Глубина: 445 мм



EAC

ОЛМЕКО
мебельная фабрика

Комод 90.04 «Флорида»

Гарантийный срок: Мебель бытовая - 24 мес., мебель для сидения и лежания - 18 мес.
Срок службы 10 лет

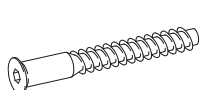


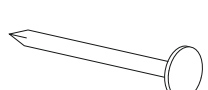
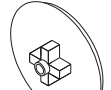
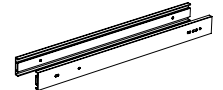
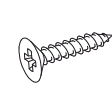
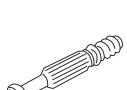
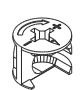
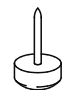
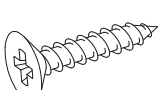


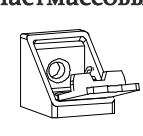
Соответствует требованиям
ТР ТС 025/2012
ТУ 31.09.10-003-89876601-2022

ООО МФ "Олимп-мебель" 606400 Россия, Нижегородская обл., г.Балахна, ул.Челюскинцев 27

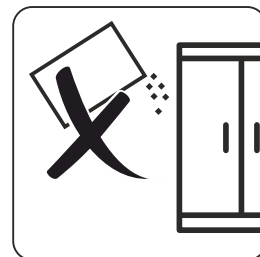
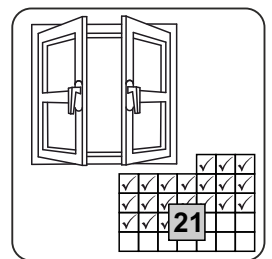
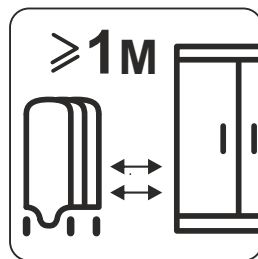
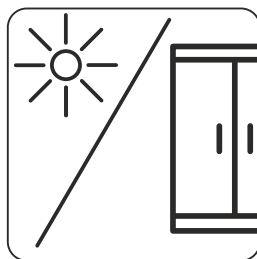
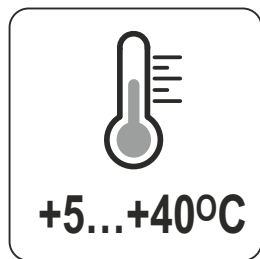
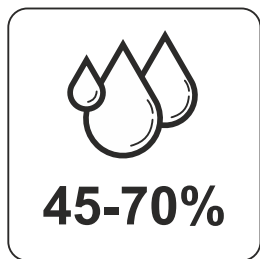
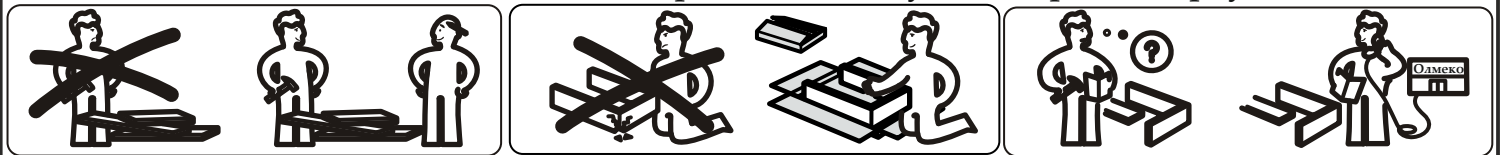
ЕАЭС N RU Д-RU.РА03.В.82294/22 Мебель бытовая корпусная на каркасе
из древесных материалов в том числе в наборах и отдельными изделиями, в том числе
с применением металлических конструкций (кроме детской).

Дата изготовления _____

Фурнитура

<p>Евровинт 7x50</p>  <p>34 шт. B</p>	<p>Евроключ</p>  <p>1 шт. C</p>	<p>Заглушка для евровинта</p>  <p>30 шт. T</p>	<p>Гвоздь 2x20</p>  <p>36 шт. L</p>	<p>Заглушка для эксцентрика</p>  <p>30 шт. D</p>	<p>Направляющие шариковые 400 мм</p>  <p>3 компл. F</p>
<p>Шуруп 3,5x16</p>  <p>91 шт. S</p>	<p>Дюбель винчиваемый</p>  <p>22 шт. V</p>	<p>Эксцентрик</p>  <p>22 шт. E</p>	<p>Подпятник с гвоздем</p>  <p>5 шт. A</p>	<p>Шуруп 4x30</p>  <p>4 шт. X</p>	<p>Соединитель</p>  <p>2 шт. H</p>
<p>Уголок овербаланс</p>  <p>2 шт. I</p>	<p>Уголок мебельный пластмассовый</p>  <p>5 шт. G</p>				

Качество мебели зависит от качества сборки. Рекомендуем доверять сборку специалистам.



Гарантии изготовителя

Гарантийный срок эксплуатации изделия составляет: мебель бытовая – 24 мес., мебель для сидения и лежания, мебель детская – 18 мес., мебель детская для сидения и лежания – 12 мес. Гарантийный срок при розничной продаже через торговую сеть исчисляется со дня продажи мебели.

В период гарантийного срока изготовитель гарантирует ремонт изделий или его замену, если потребителем не нарушены правила транспортирования, хранения сборки и эксплуатации.

Претензии предъявляются потребителем непосредственно в торговую организацию, в которой была приобретена мебель, предъявив настоящую «инструкцию по сборке» и копию товарного чека.

Предприятие-изготовитель оставляет за собой право вносить изменения в конструкцию изделия (в том числе замену фурнитуры), не ухудшающие его конструктивные и эксплуатационные характеристики.

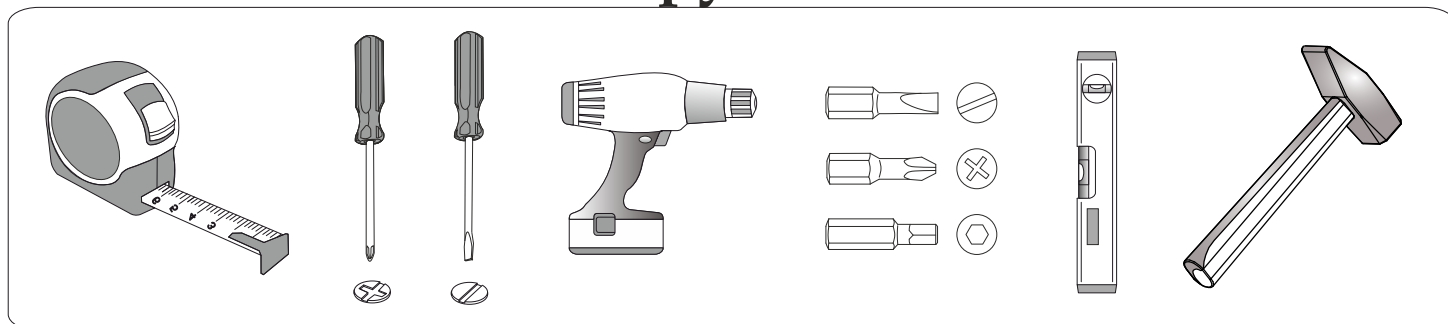
Важно: сохраняйте, пожалуйста, инструкцию в случае повторной сборки мебели или рекламаций. В случае составления рекламации пользуйтесь обозначениями из данной инструкции по сборке.

С условиями гарантийного обслуживания, а также с рекомендациями по обслуживанию и эксплуатацией за мебелью ознакомлен: _____ (подпись клиента)

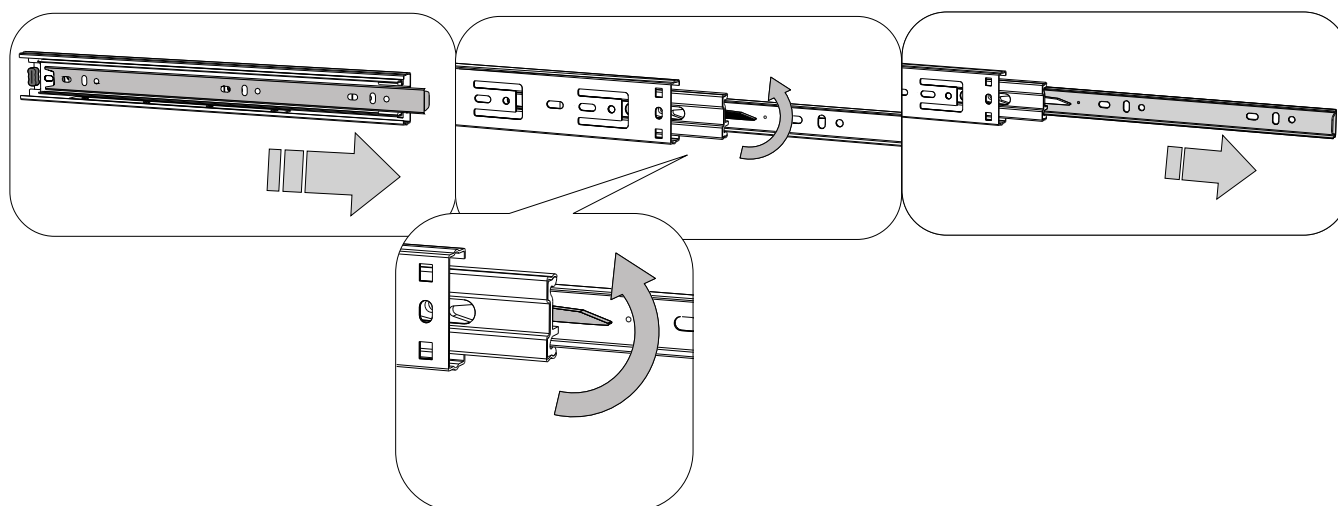
Спецификация материалов

Поз.	Обозначение	Наименование	Длина, мм	Ширина, мм	Толщина, мм	Кол-во, шт
2	КН.НМ.90.04.00.00.01	Стенка горизонтальная	100	426	16	1
3	КН.НМ.90.04.00.00.02	Стенка боковая	884	426	16	2
4	КН.НМ.90.04.00.00.03	Стенка вертикальная	768	426	16	1
5	КН.НМ.90.04.00.00.04	Стенка вертикальная	768	426	16	1
6	КН.НМ.90.04.00.00.05	Фасадная стенка ящика	794	230	16	3
7	КН.НМ.90.04.00.00.06	Стенка ящика задняя	138	747	16	3
8	КН.НМ.90.04.00.00.07	Накладка	1002	100	16	1
9	КН.НМ.90.04.00.00.08	Цоколь	100	966	16	1
10	КН.НМ.90.04.00.00.09	Стенка горизонтальная	100	966	16	2
12	КН.НМ.90.04.00.00.11	Накладка	802	99	16	2
14	КН.НМ.90.04.00.00.13	Стенка ящика бок. левая	138	400	16	3
15	КН.НМ.90.04.00.00.14	Стенка ящика бок. правая	138	400	16	3
16	КН.НМ.90.04.00.00.15	Стенка вертикальная	804	80	16	3
17	КН.НМ.90.04.00.00.16	Стенка задняя ДВПО	396	994	2,5	2
18	КН.НМ.90.04.00.00.17	Дно ящика ДВПО	775	406	2,5	3
19		Профиль соединительный	965			1

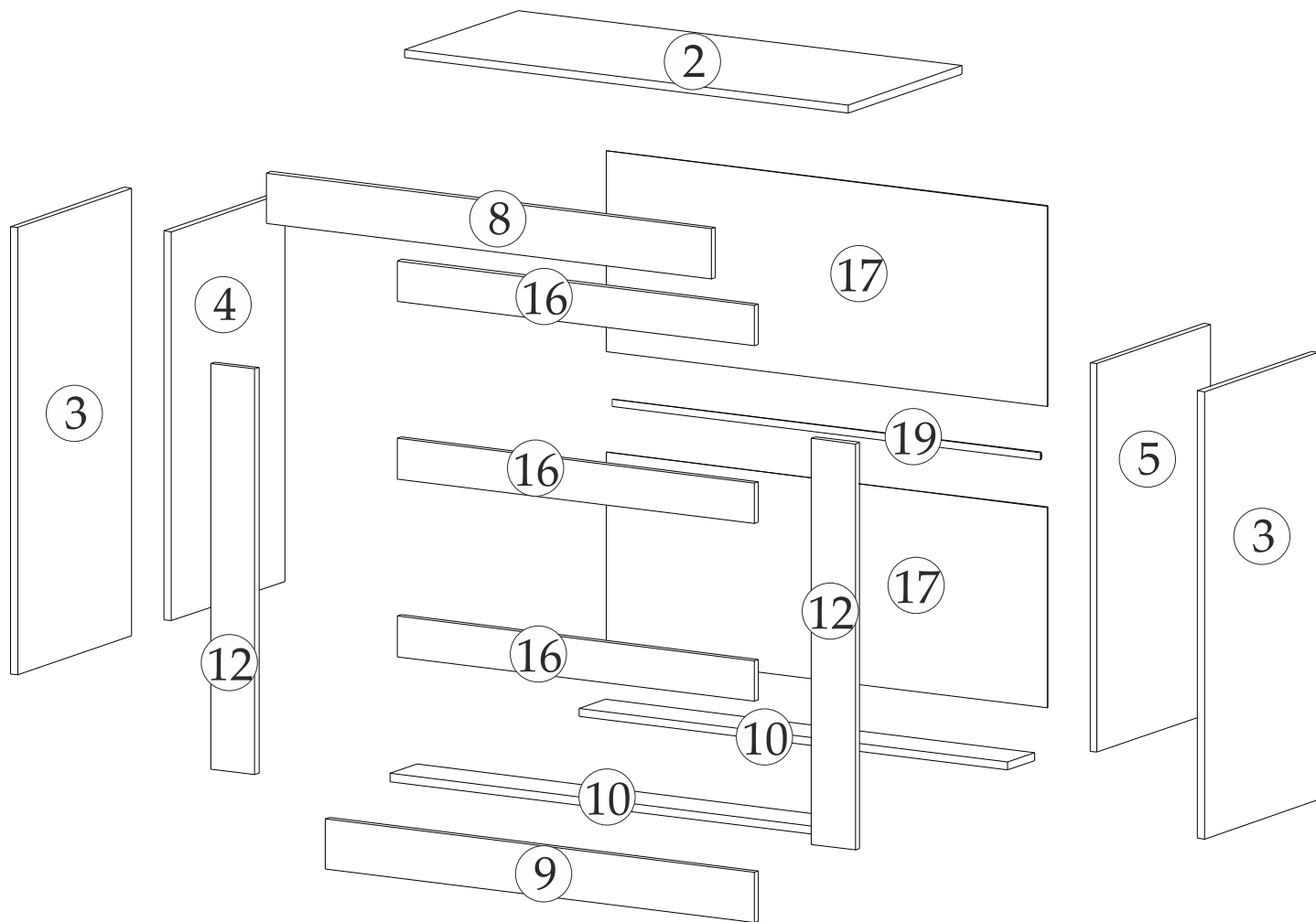
Инструменты



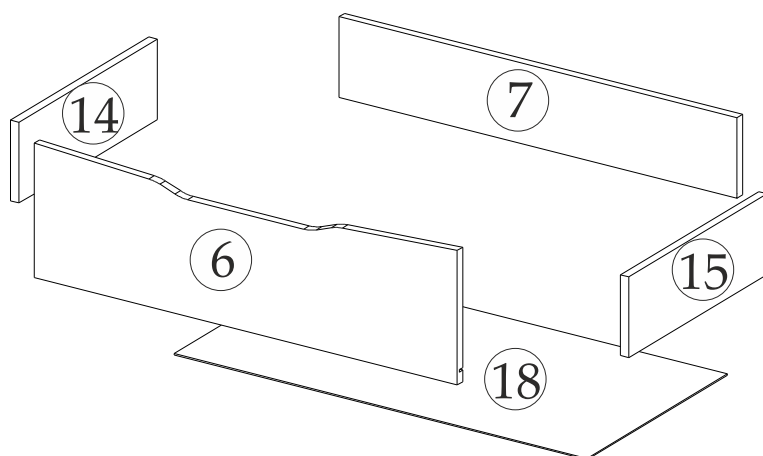
Перед установкой разобрать направляющие



ПОРЯДОК СБОРКИ

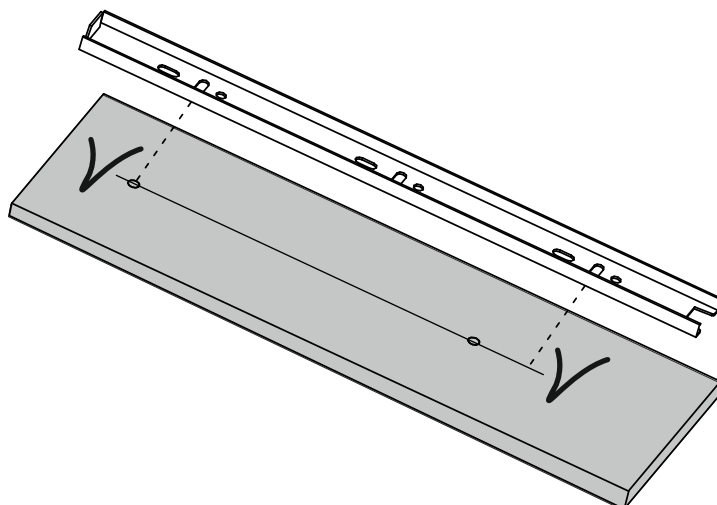
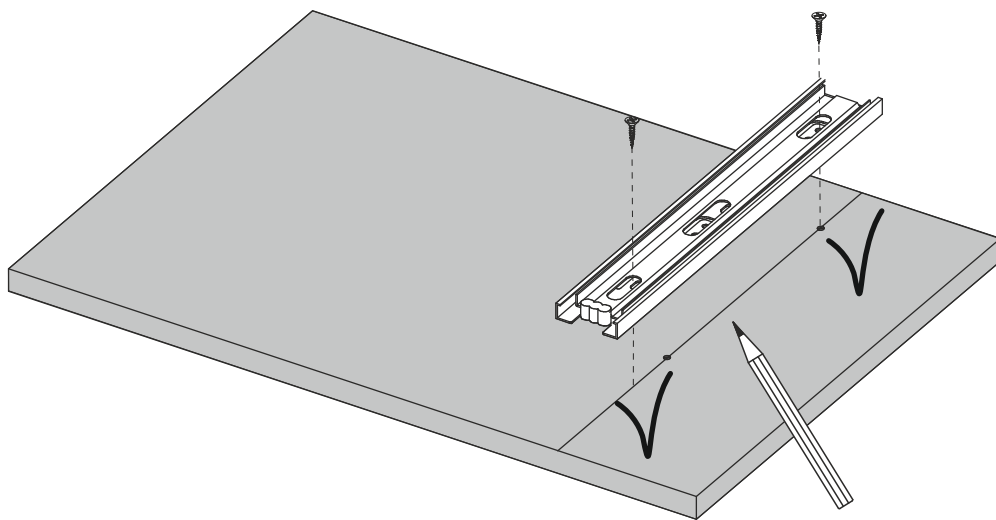
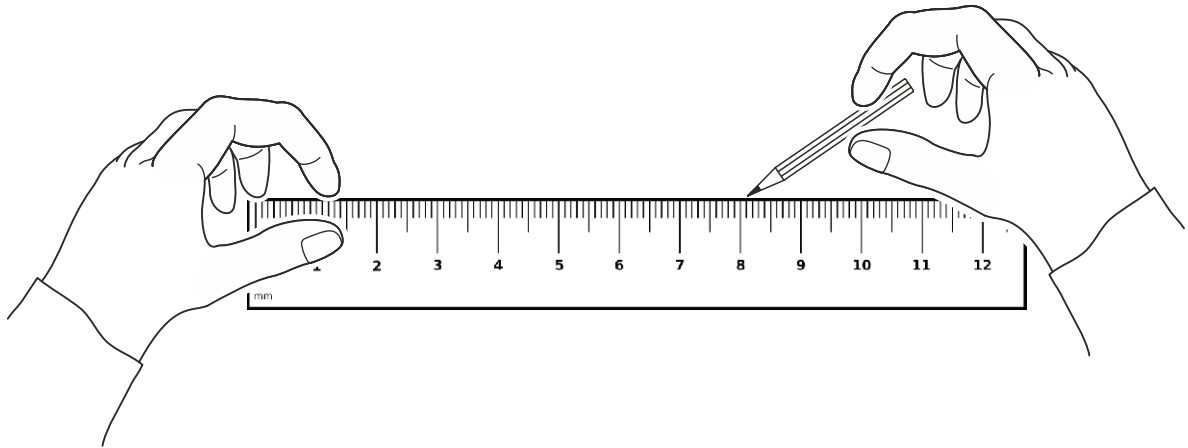


x3

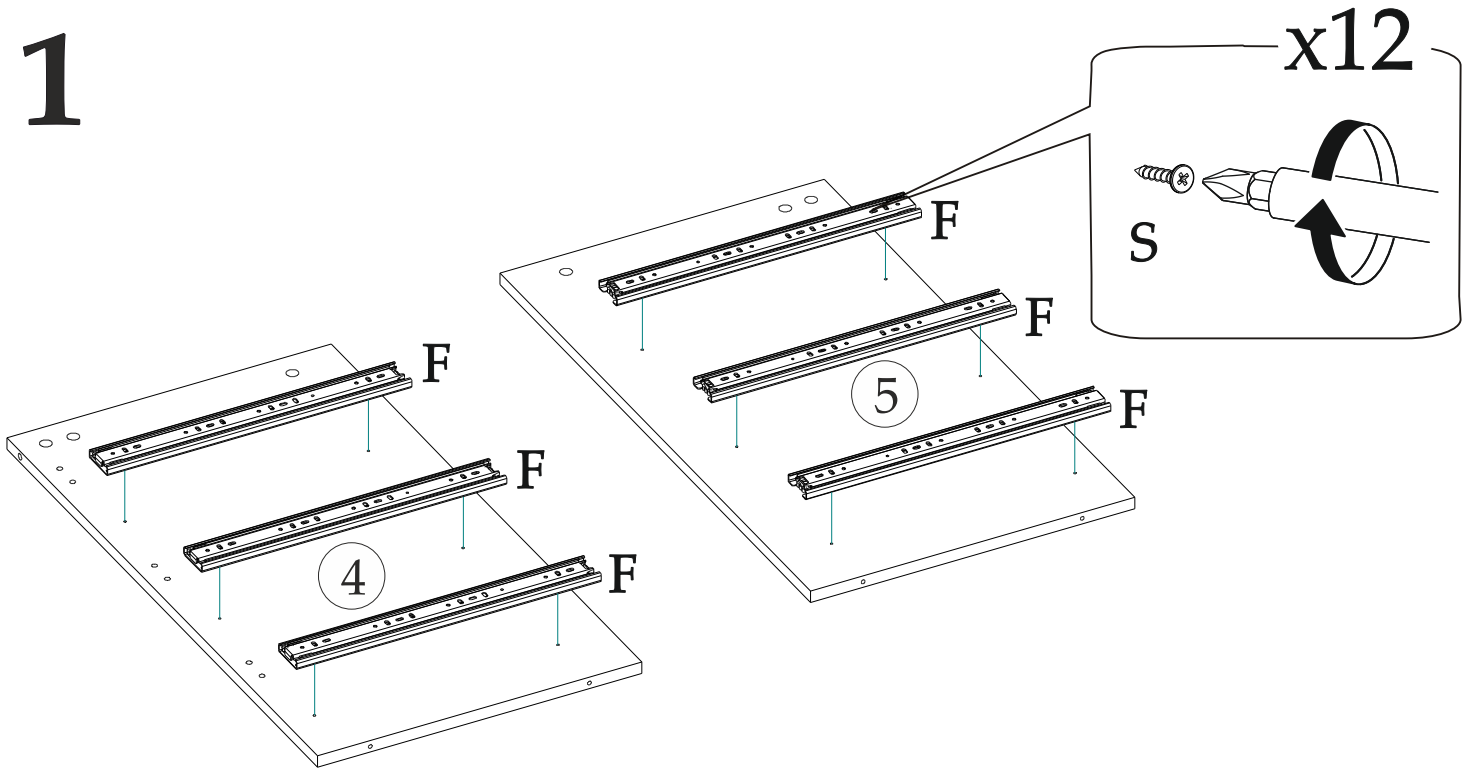


Внимание!

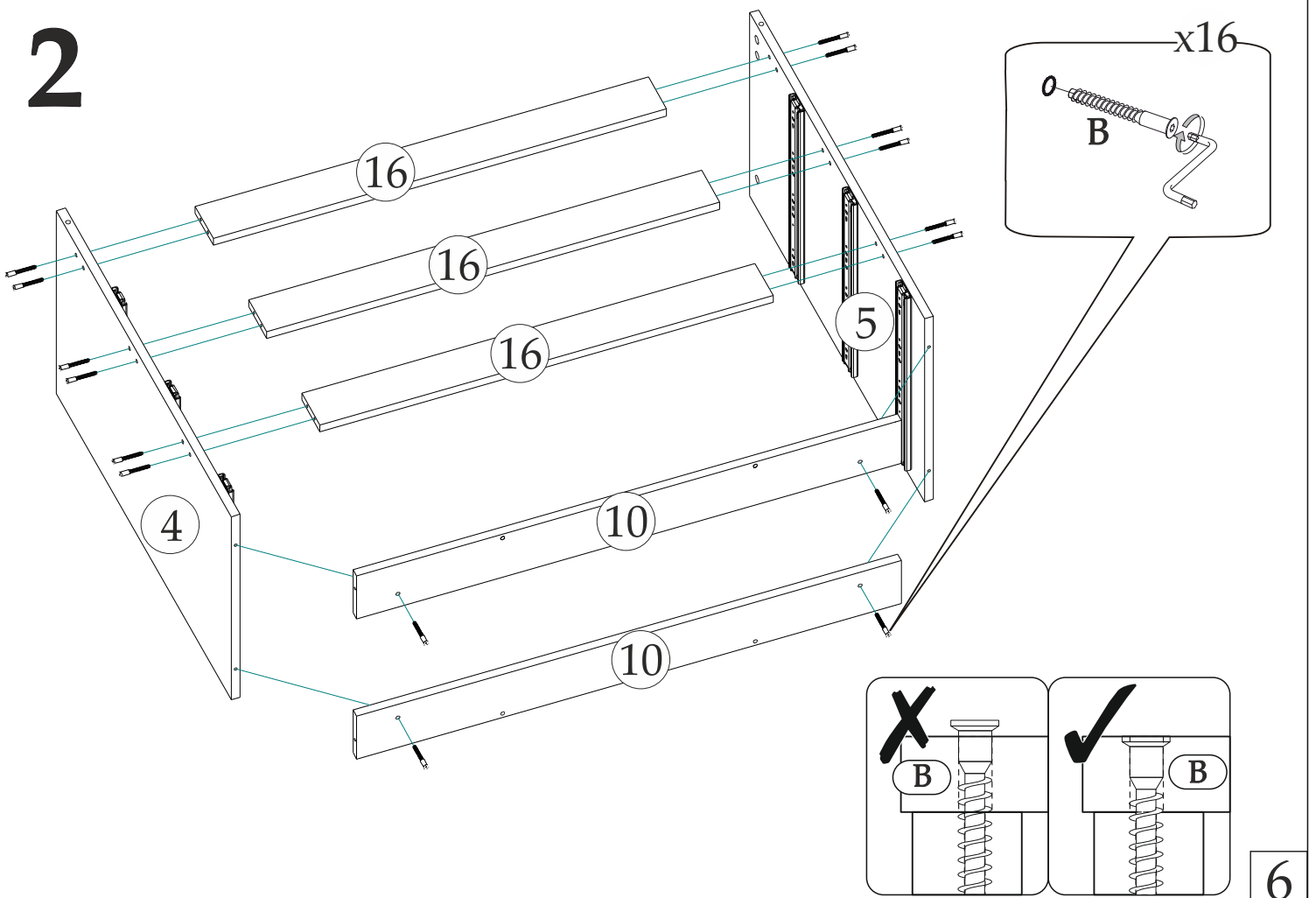
Если вторая наметка под направляющие на боковинах или боковинах ящиков не сходится с отверстиями на самой направляющей, то необходимо прочертить линию от одной наметки к другой и прикручивать направляющую, выровняв её по прочерченной линии.



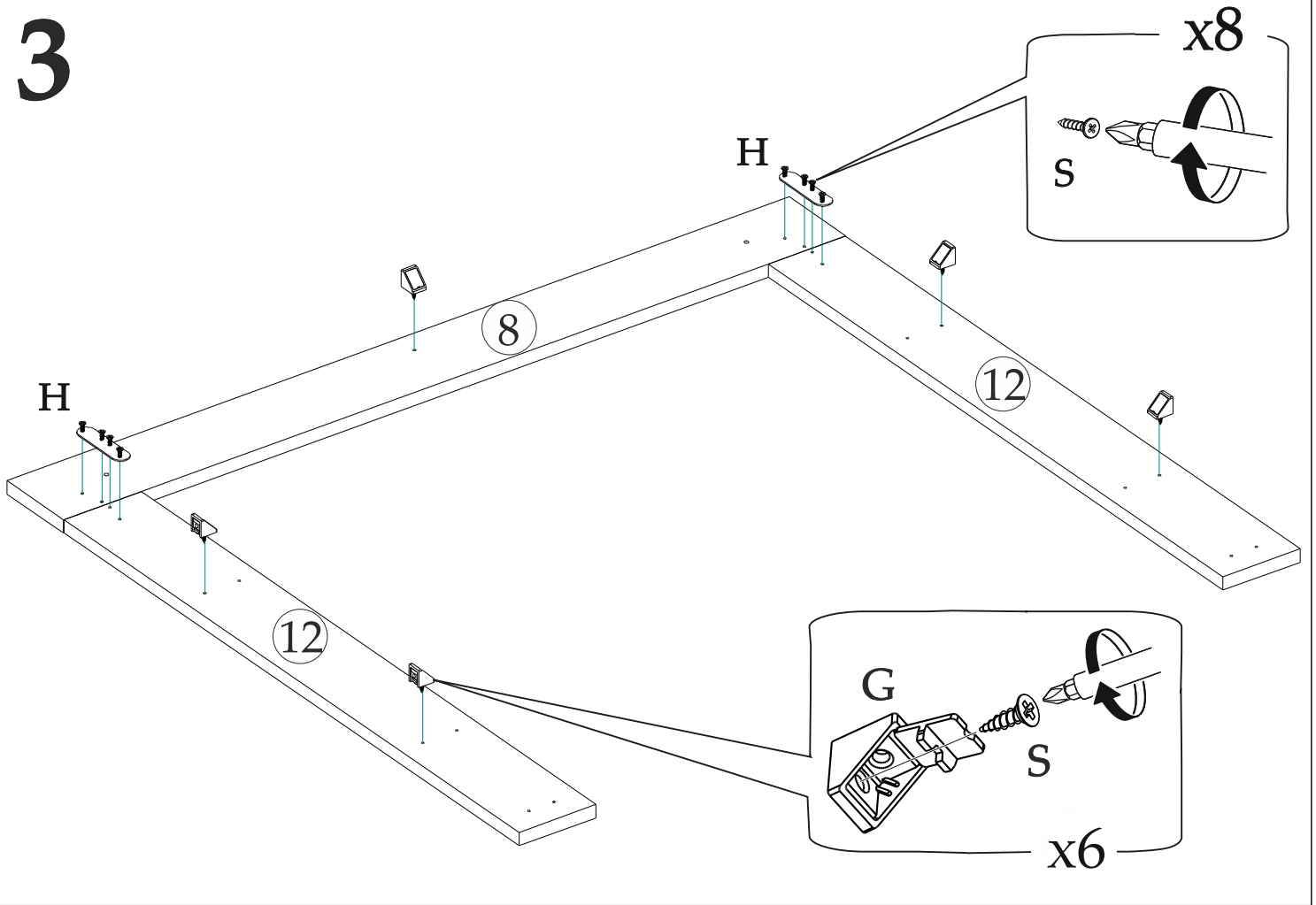
1



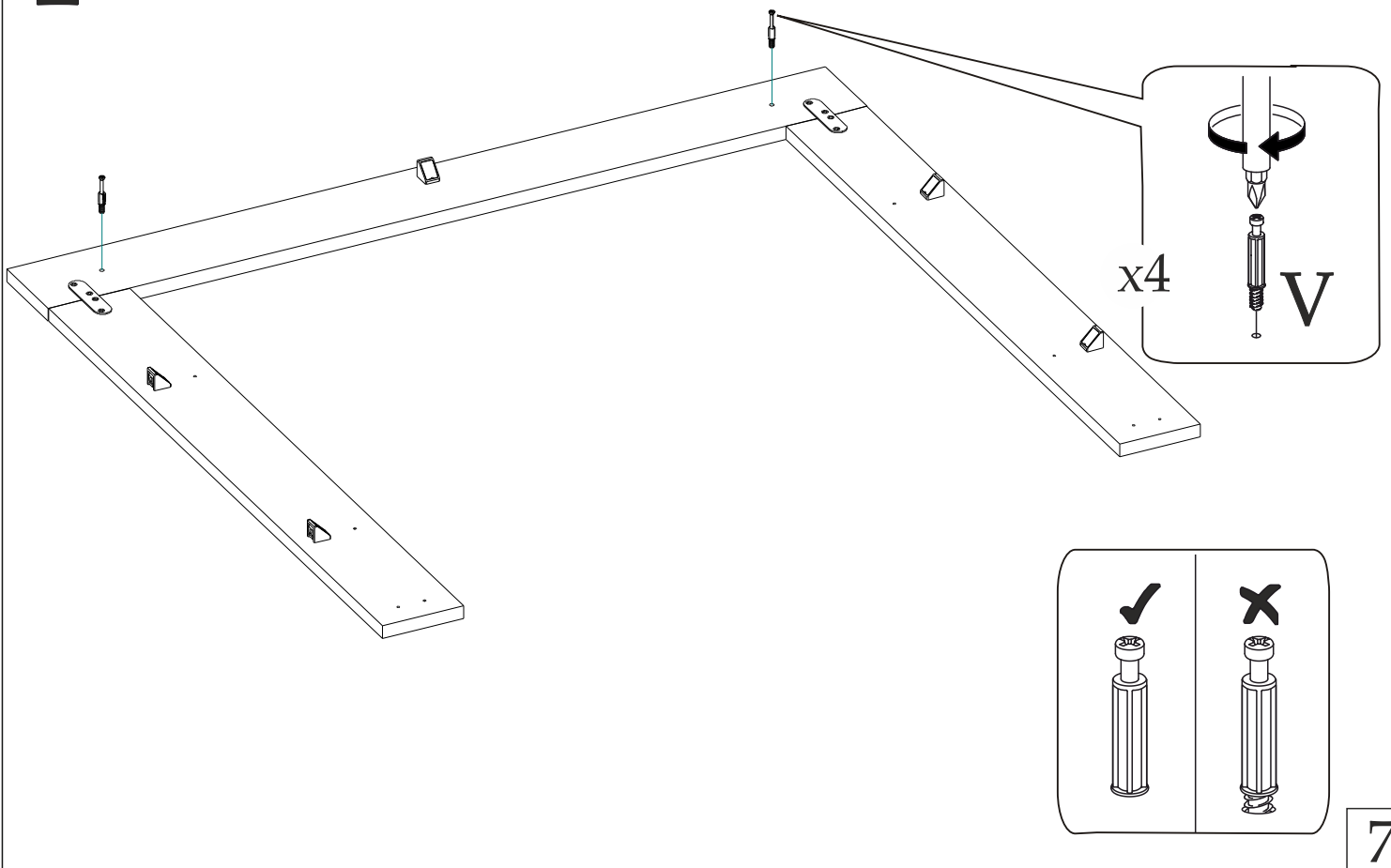
2



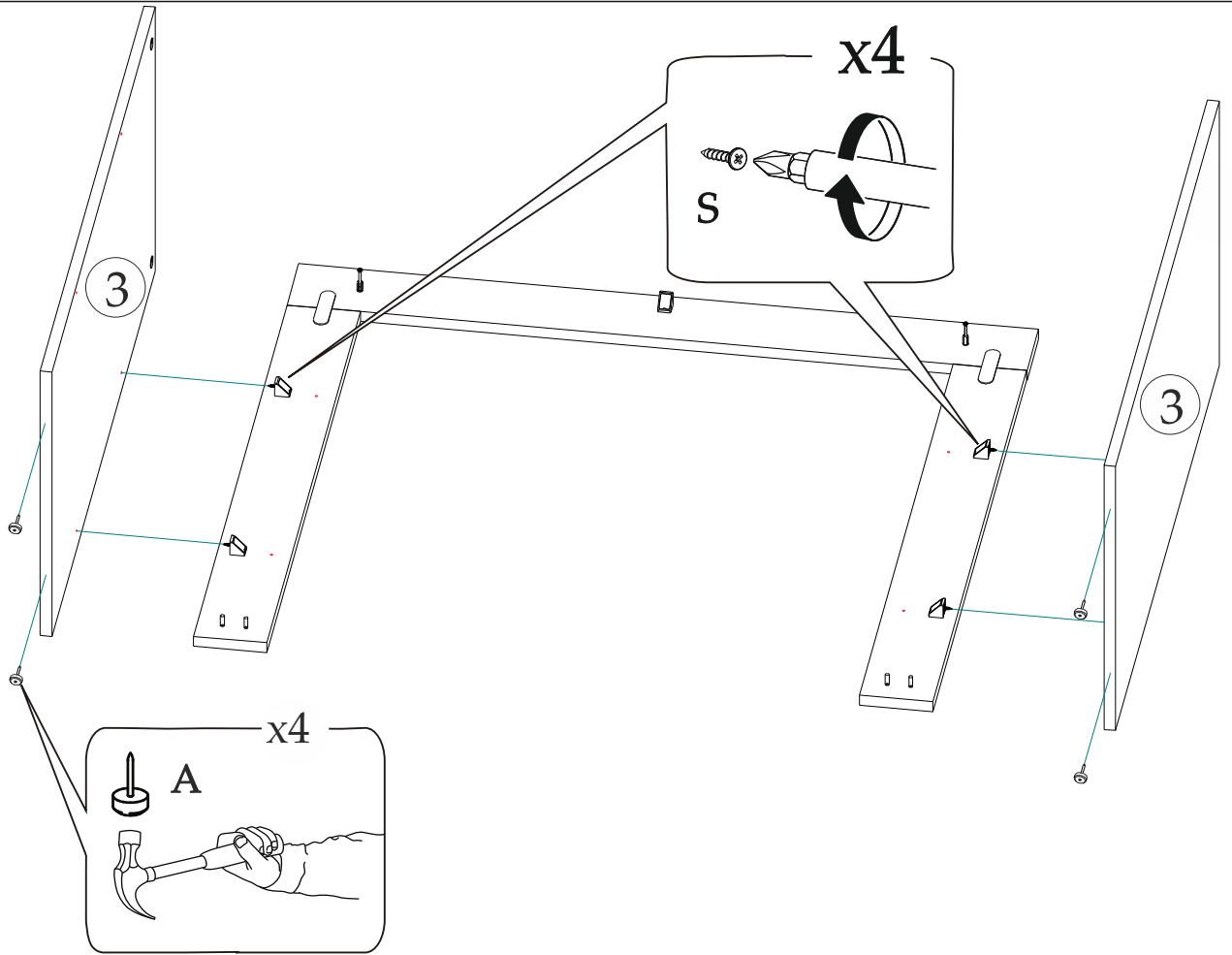
3



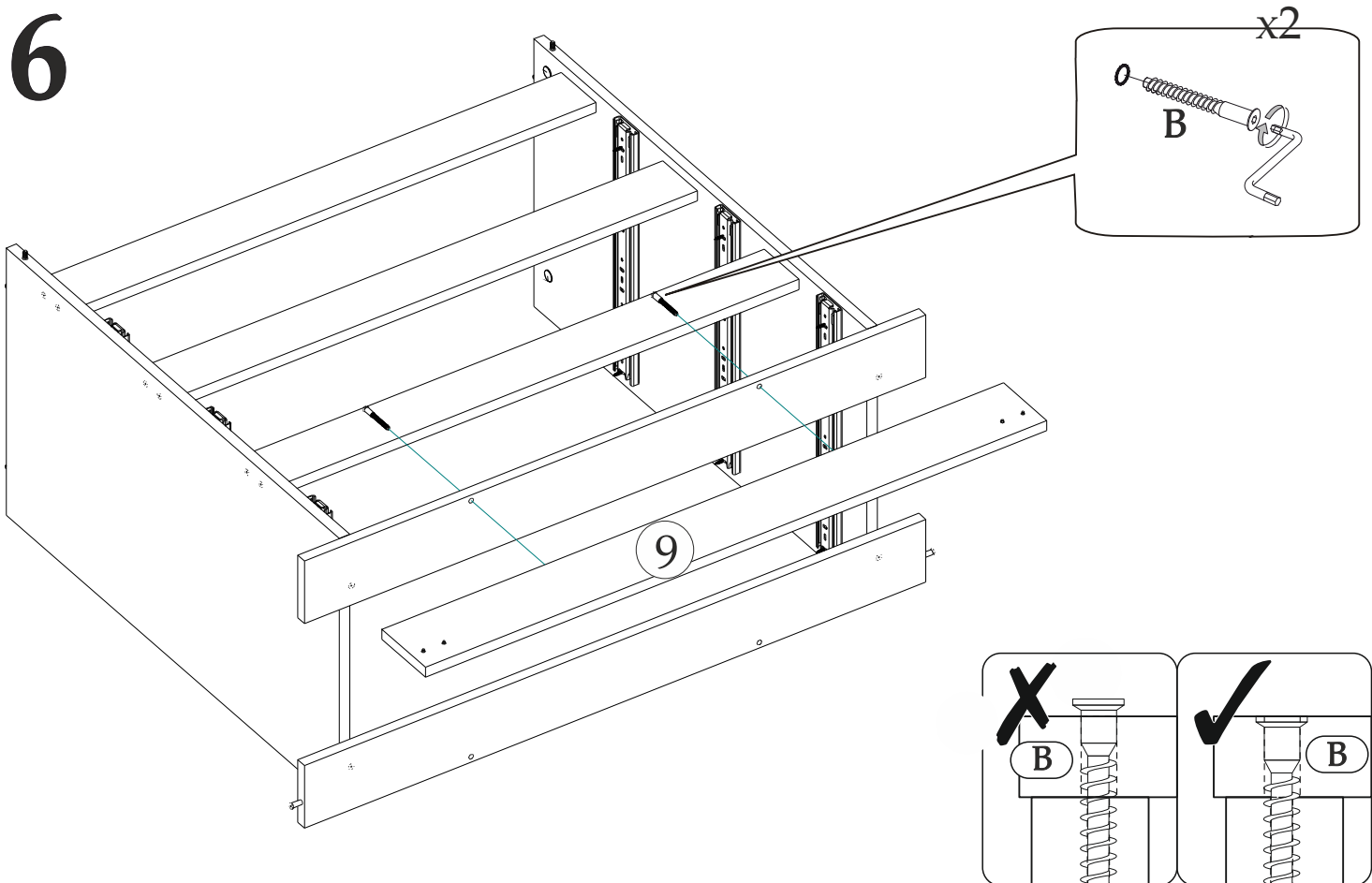
4



5

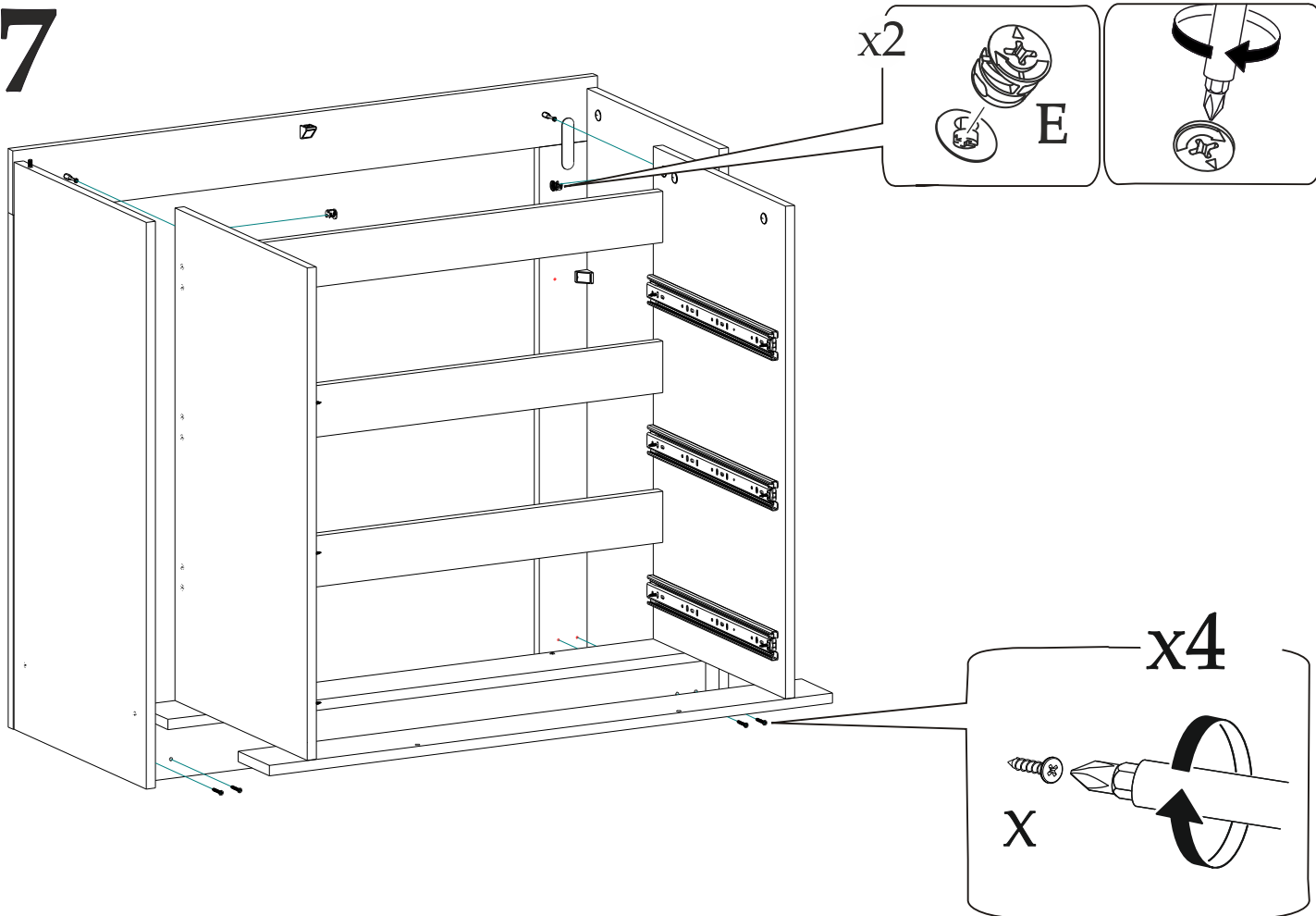


6

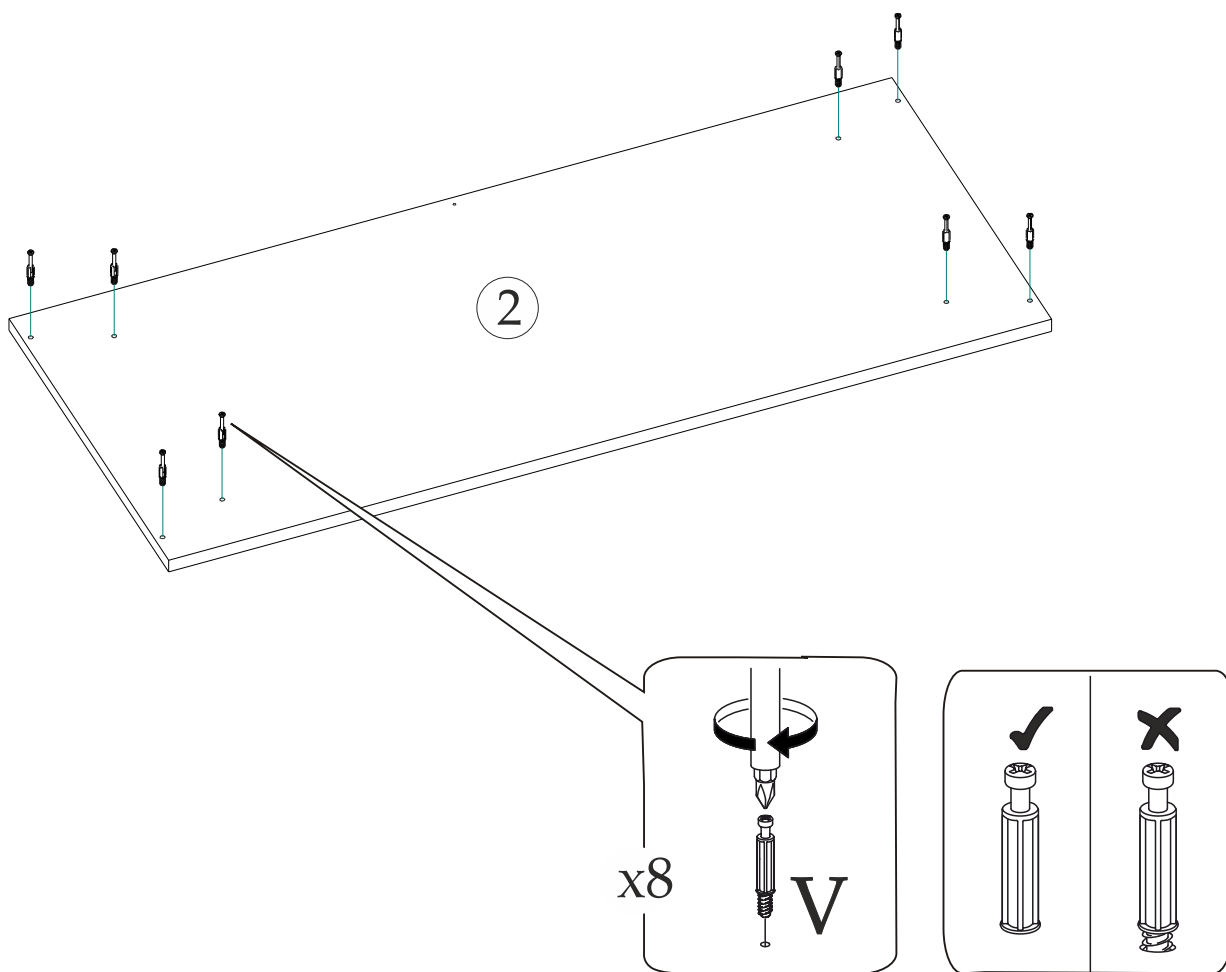


8

7

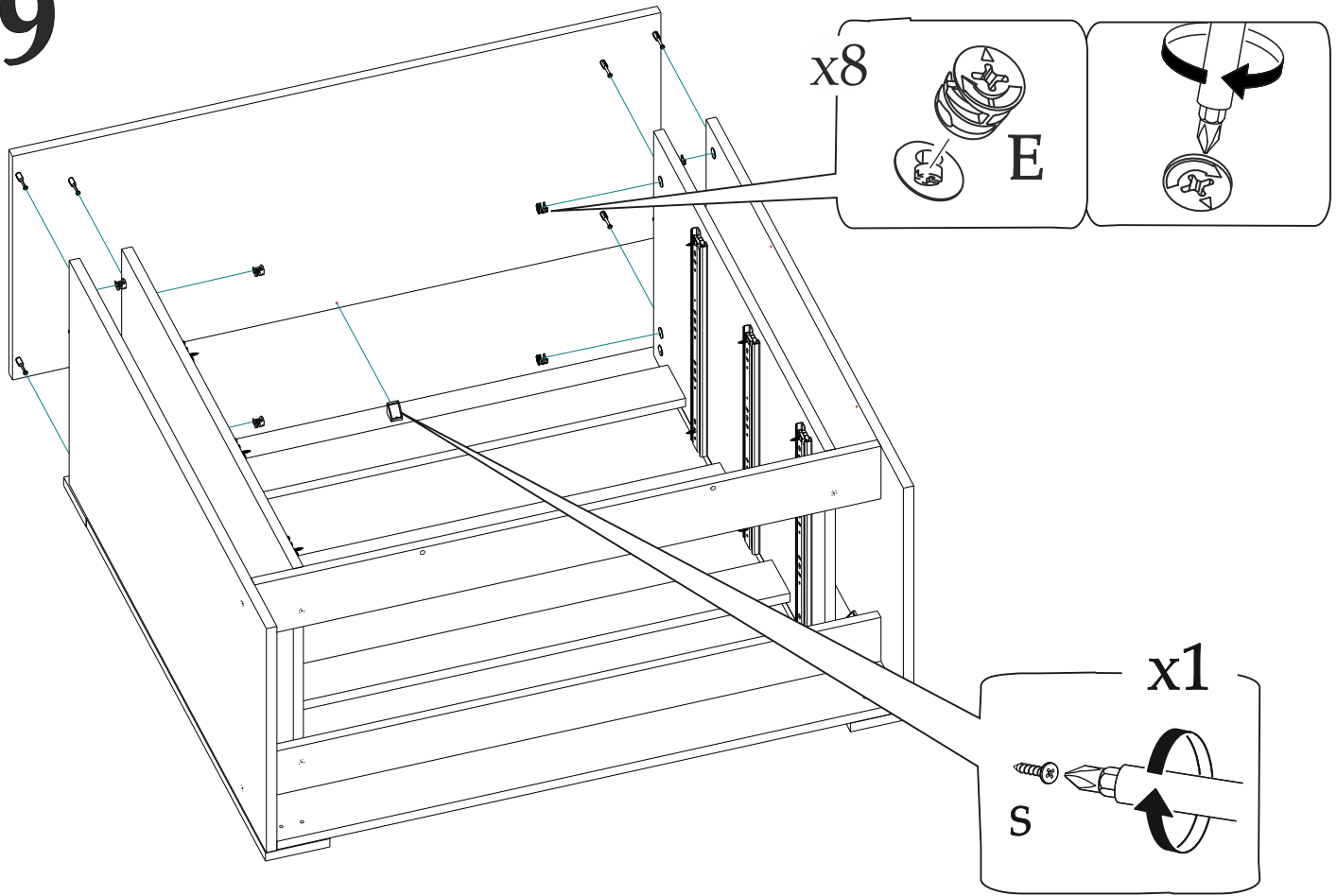


8

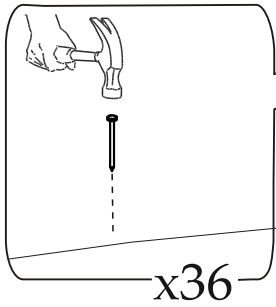
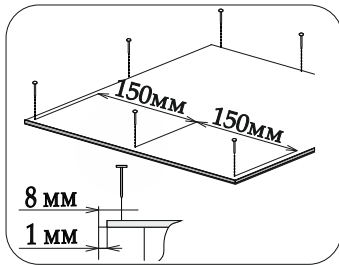


9

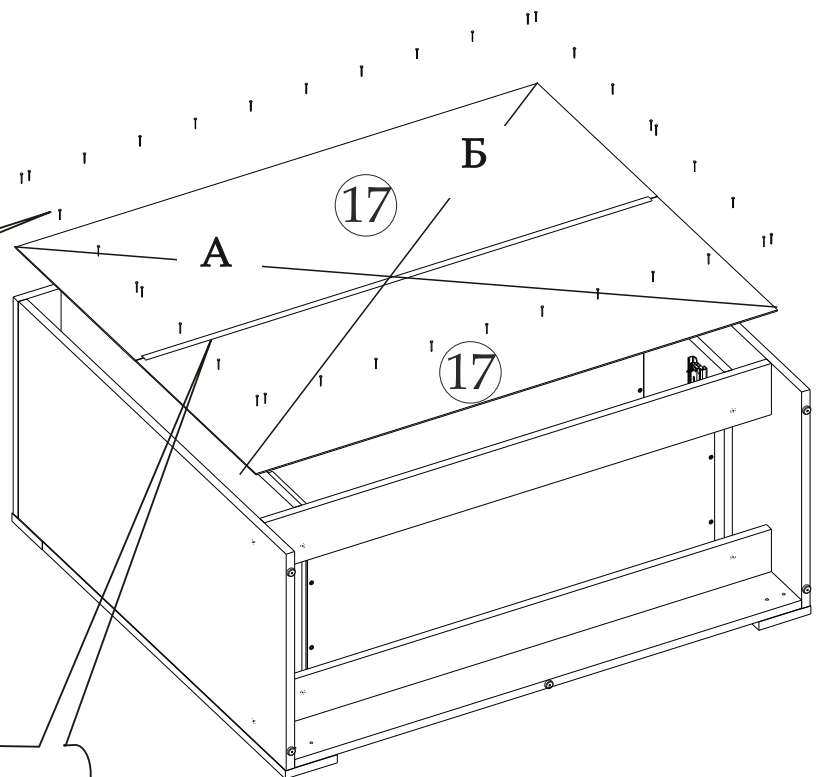
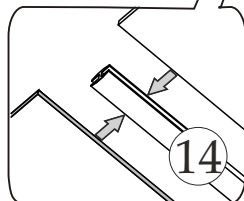
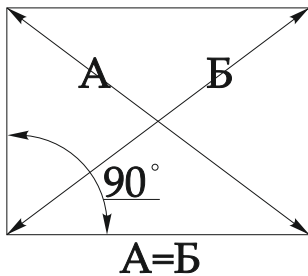
9



10



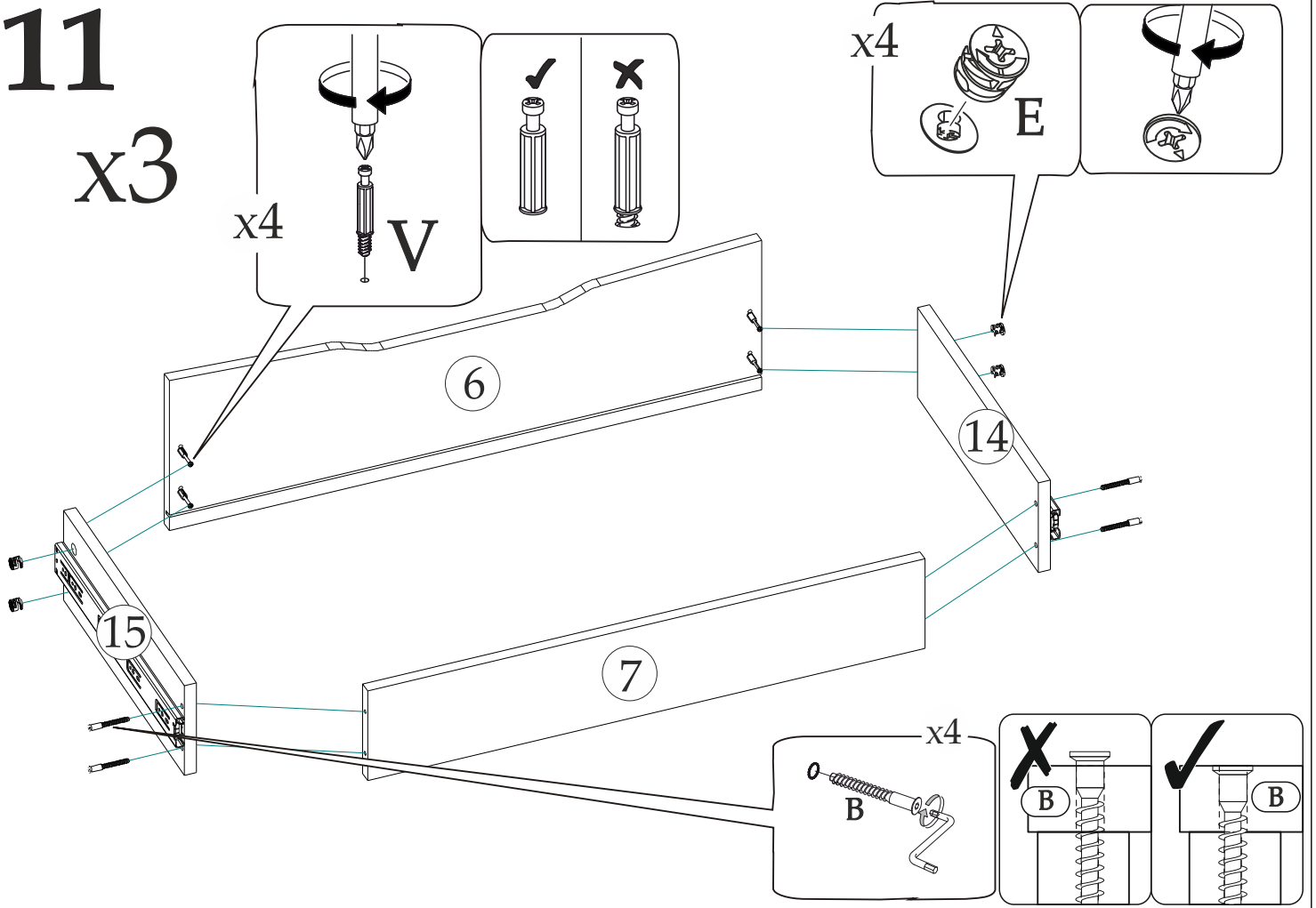
Соблюдайте равенство диагоналей при установке задней стенки



10

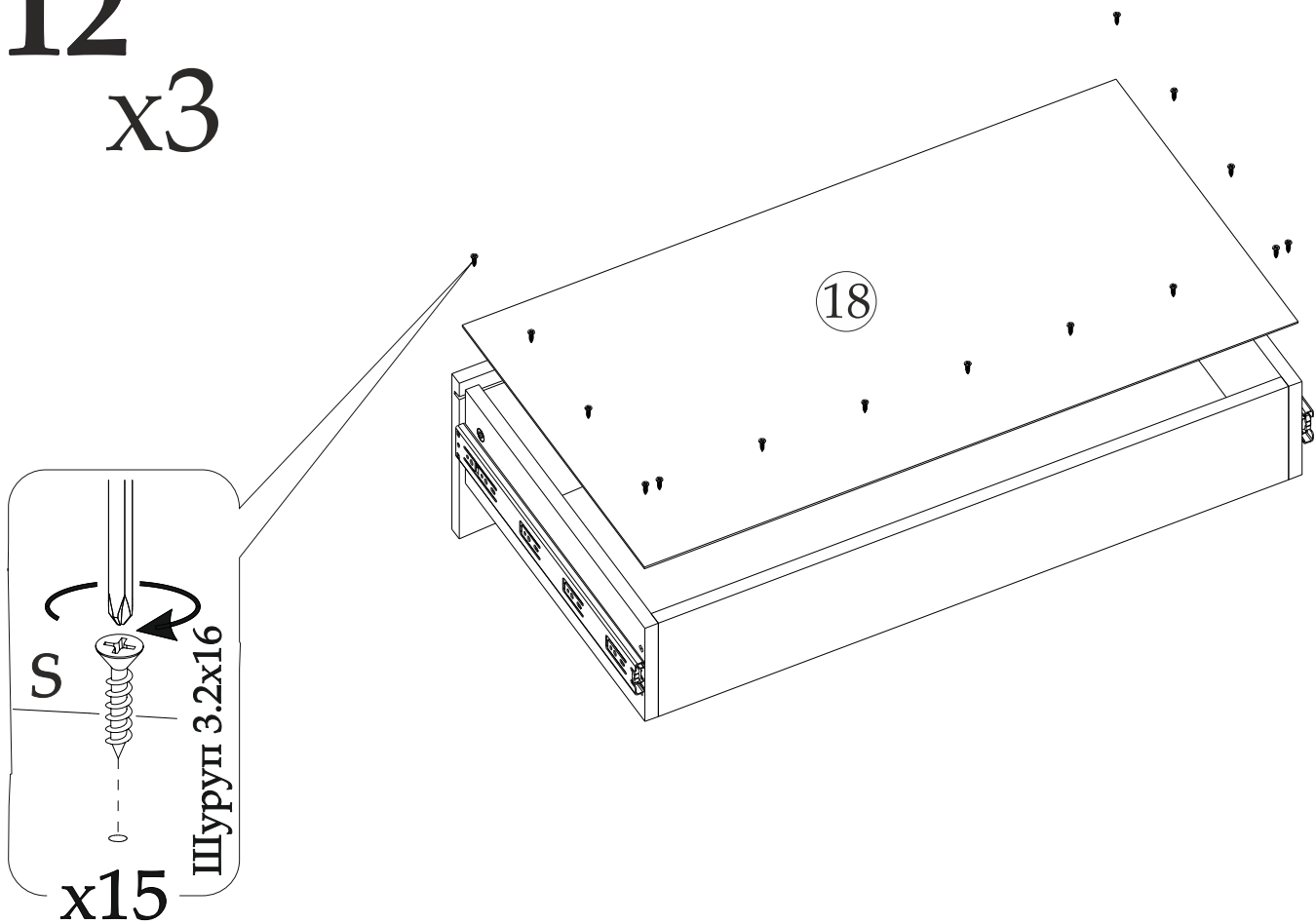
11

x3

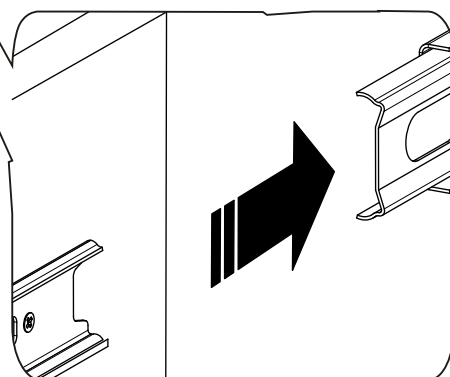
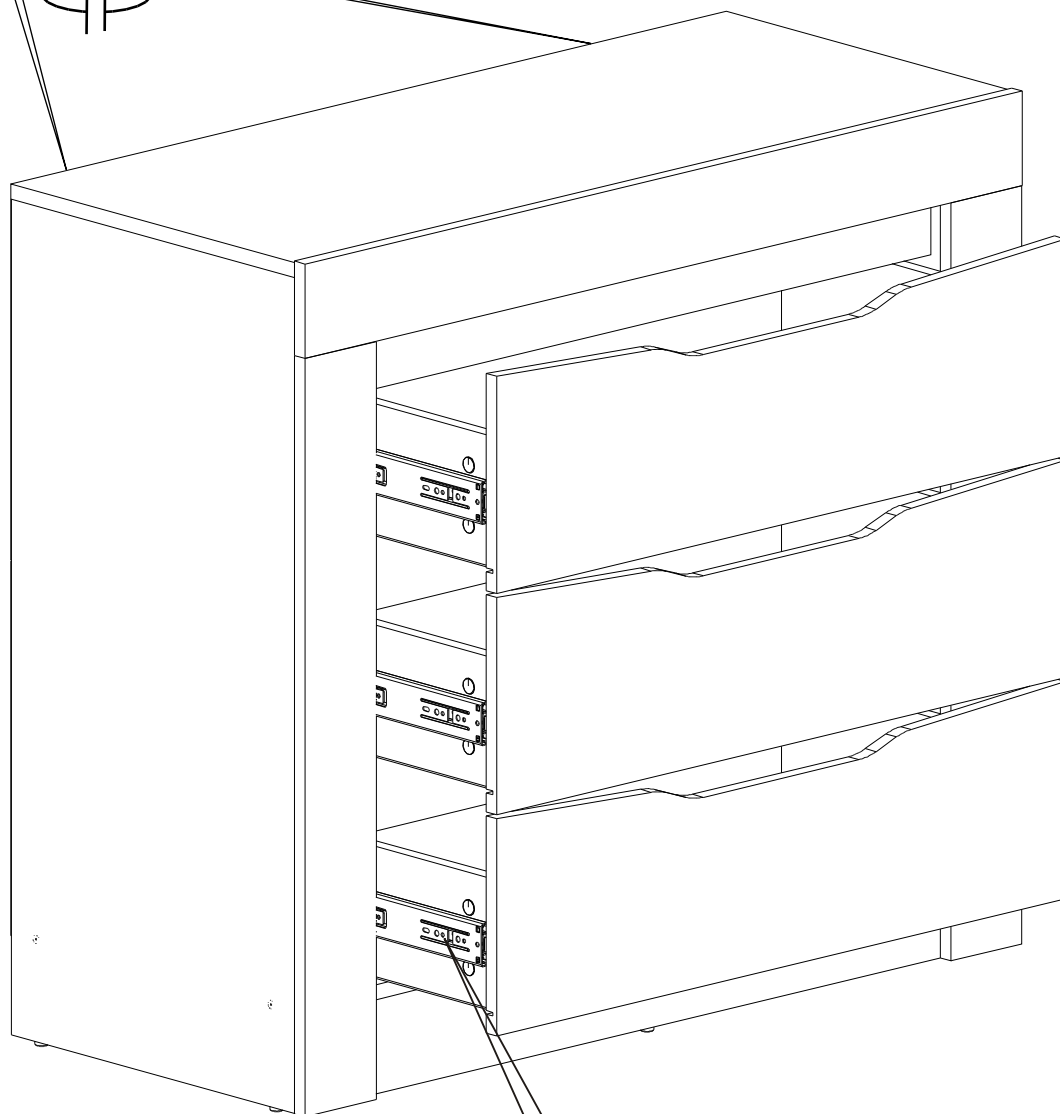
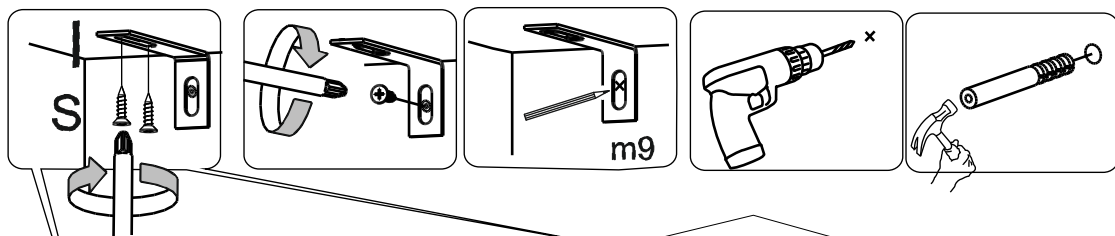
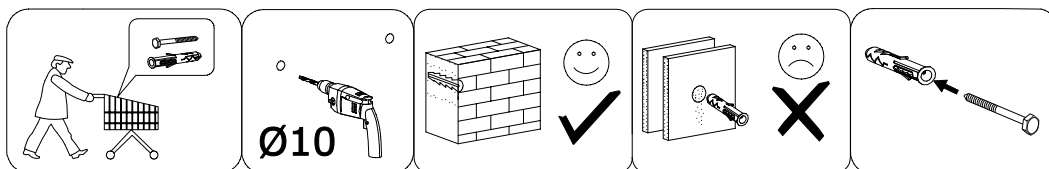


12

x3



10



ИНСТРУКЦИЯ ПО СБОРКЕ

Тумба прикроватная «Флорида»

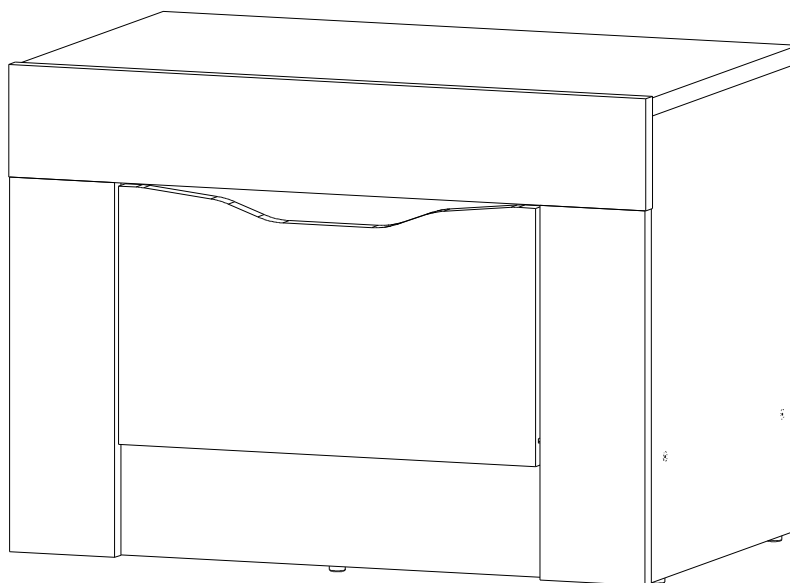
пр.КН.НМ.90.05.00.00.00

Габаритные размеры

Ширина: 602 мм

Высота: 436 мм

Глубина: 380 мм



EAC

ОЛМЕКО
мебельная фабрика

Тумба прикроватная 90.05 «Флорида»

Гарантийный срок: Мебель бытовая - 24 мес., мебель для сидения и лежания - 18 мес.
Срок службы 10 лет

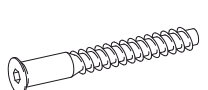


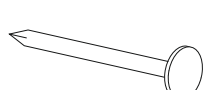
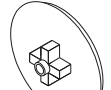
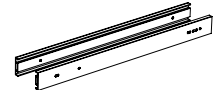
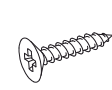
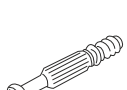
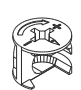
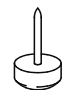
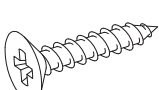


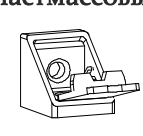
Соответствует требованиям
ТР ТС 025/2012
ТУ 31.09.10-003-89876601-2022

ООО МФ "Олимп-мебель" 606400 Россия, Нижегородская обл., г.Балахна, ул.Челюскинцев 27

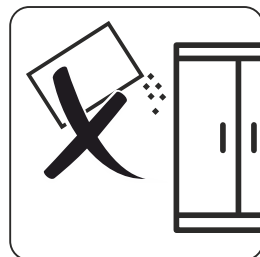
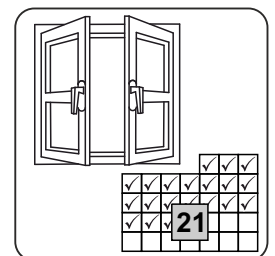
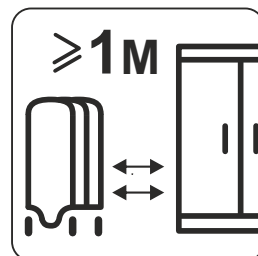
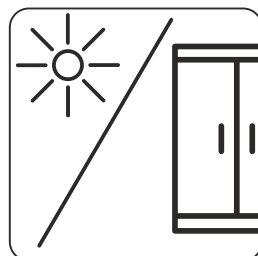
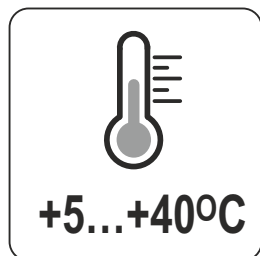
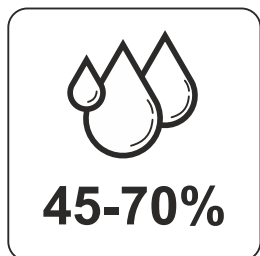
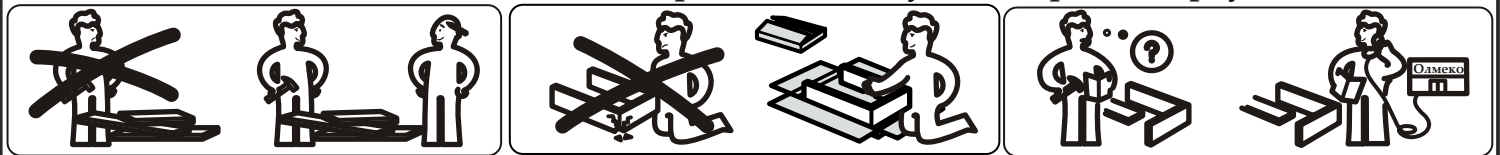
ЕАЭС N RU Д-РУ.РА03.В.82294/22 Мебель бытовая корпусная на каркасе
из древесных материалов в том числе в наборах и отдельными изделиями, в том числе
с применением металлических конструкций (кроме детской).

Дата изготовления _____

Фурнитура

<p>Евровинт 7x50</p>  <p>17 шт. B</p>	<p>Евроключ</p>  <p>1 шт. C</p>	<p>Заглушка для евровинта</p>  <p>20 шт. T</p>	<p>Гвоздь 2x20</p>  <p>14 шт. L</p>	<p>Заглушка для эксцентрика</p>  <p>20 шт. D</p>	<p>Направляющие шариковые 350 мм</p>  <p>1 компл. F</p>
<p>Шуруп 3,5x16</p>  <p>33 шт. S</p>	<p>Дюбель винчиваемый</p>  <p>14 шт. V</p>	<p>Эксцентрик</p>  <p>14 шт. E</p>	<p>Подпятник с гвоздем</p>  <p>5 шт. A</p>	<p>Шуруп 4x30</p>  <p>4 шт. X</p>	<p>Соединитель</p>  <p>2 шт. H</p>
<p>Уголок овербаланс</p>  <p>1 шт. I</p>	<p>Уголок мебельный пластмассовый</p>  <p>1 шт. G</p>				

Качество мебели зависит от качества сборки. Рекомендуем доверять сборку специалистам.



Гарантии изготовителя

Гарантийный срок эксплуатации изделия составляет: мебель бытовая – 24 мес., мебель для сидения и лежания, мебель детская – 18 мес., мебель детская для сидения и лежания – 12 мес. Гарантийный срок при розничной продаже через торговую сеть исчисляется со дня продажи мебели.

В период гарантийного срока изготовитель гарантирует ремонт изделий или его замену, если потребителем не нарушены правила транспортирования, хранения сборки и эксплуатации.

Претензии предъявляются потребителем непосредственно в торговую организацию, в которой была приобретена мебель, предъявив настоящую «инструкцию по сборке» и копию товарного чека.

Предприятие-изготовитель оставляет за собой право вносить изменения в конструкцию изделия (в том числе замену фурнитуры), не ухудшающие его конструктивные и эксплуатационные характеристики.

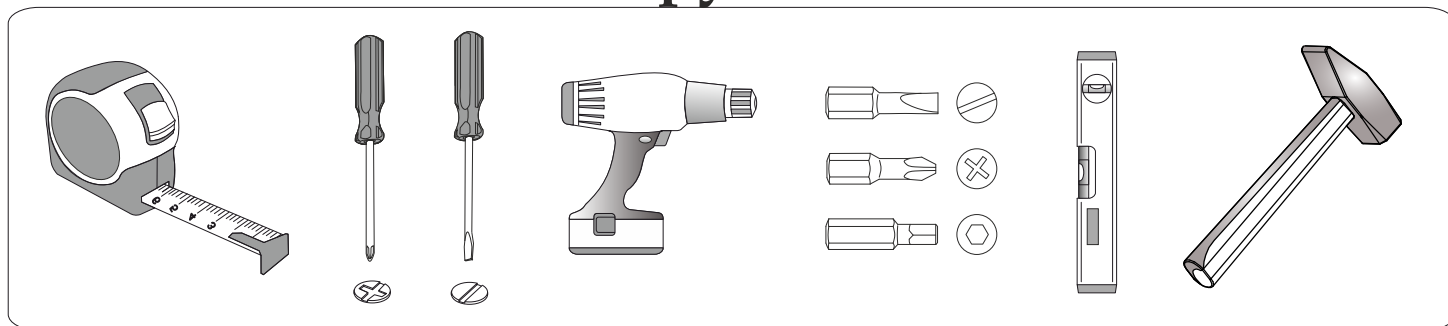
Важно: сохраняйте, пожалуйста, инструкцию в случае повторной сборки мебели или рекламаций. В случае составления рекламации пользуйтесь обозначениями из данной инструкции по сборке.

С условиями гарантийного обслуживания, а также с рекомендациями по обслуживанию и эксплуатацией за мебелью ознакомлен: _____ (подпись клиента)

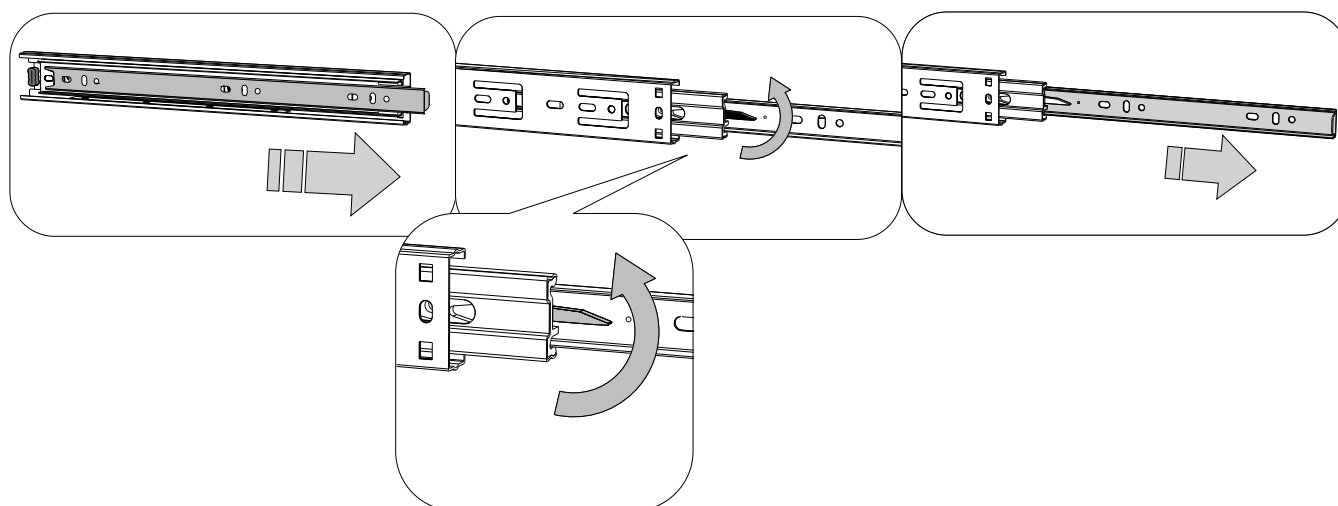
Спецификация материалов

Поз.	Обозначение	Наименование	Длина, мм	Ширина, мм	Толщина, мм	Кол-во, шт
2	КН.НМ.90.05.00.00.01	Стенка горизонтальная	600	362	16	1
3	КН.НМ.90.05.00.00.02	Стенка боковая	416	362	16	2
4	КН.НМ.90.05.00.00.03	Стенка вертикальная	300	362	16	1
5	КН.НМ.90.05.00.00.04	Стенка вертикальная	300	362	16	1
6	КН.НМ.90.05.00.00.05	Фасадная стенка ящика	394	230	16	1
7	КН.НМ.90.05.00.00.06	Накладка	602	100	16	1
8	КН.НМ.90.05.00.00.07	Стенка горизонтальная	100	566	16	2
10	КН.НМ.90.05.00.00.09	Цоколь	100	566	16	1
11	КН.НМ.90.05.00.00.10	Стенка ящика бок. правая	138	350	16	1
12	КН.НМ.90.05.00.00.11	Стенка ящика бок. левая	138	350	16	1
13	КН.НМ.90.05.00.00.12	Стенка ящика задняя	138	347	16	1
14	КН.НМ.90.05.00.00.13	Накладка	334	99	16	2
15	КН.НМ.90.05.00.00.14	Стенка вертикальная	404	80	16	1
16	КН.НМ.90.05.00.00.15	Стенка задняя ДВПО	328	594	2,5	1
17	КН.НМ.90.05.00.00.16	Дно ящика ДВПО	375	356	2,5	1

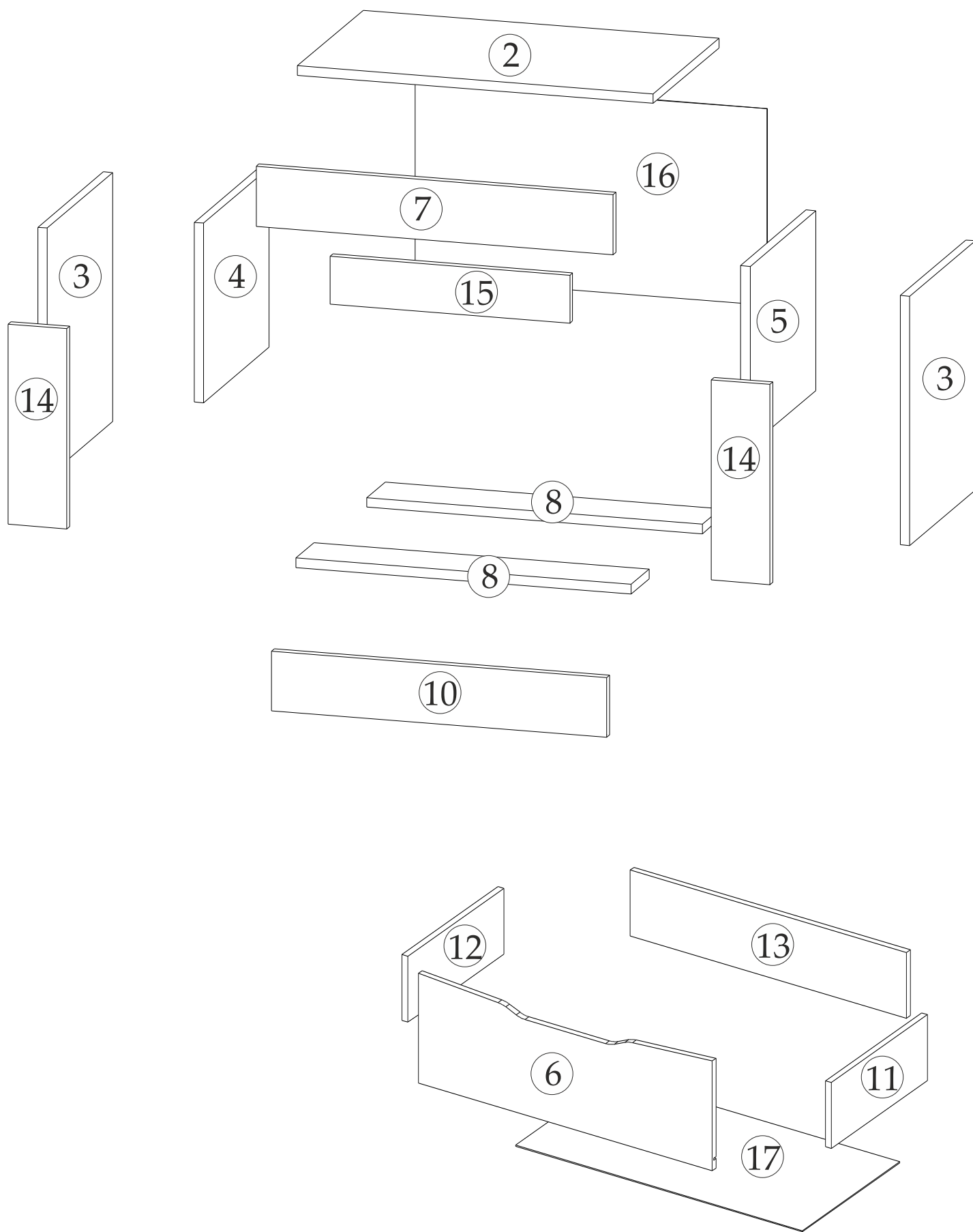
Инструменты



Перед установкой разобрать направляющие

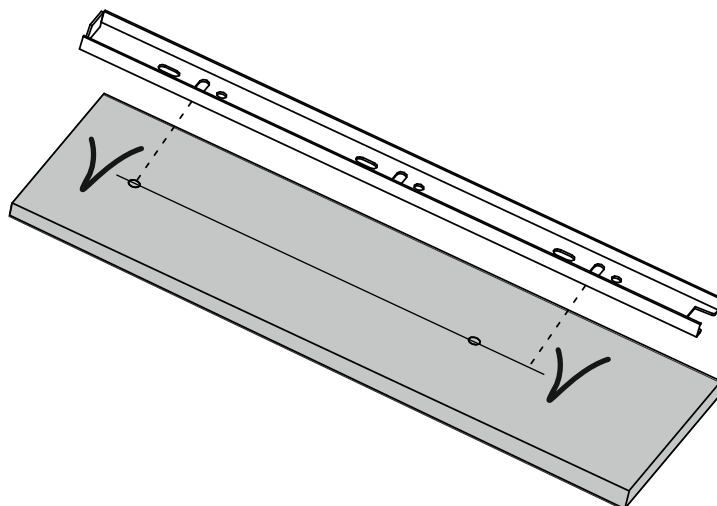
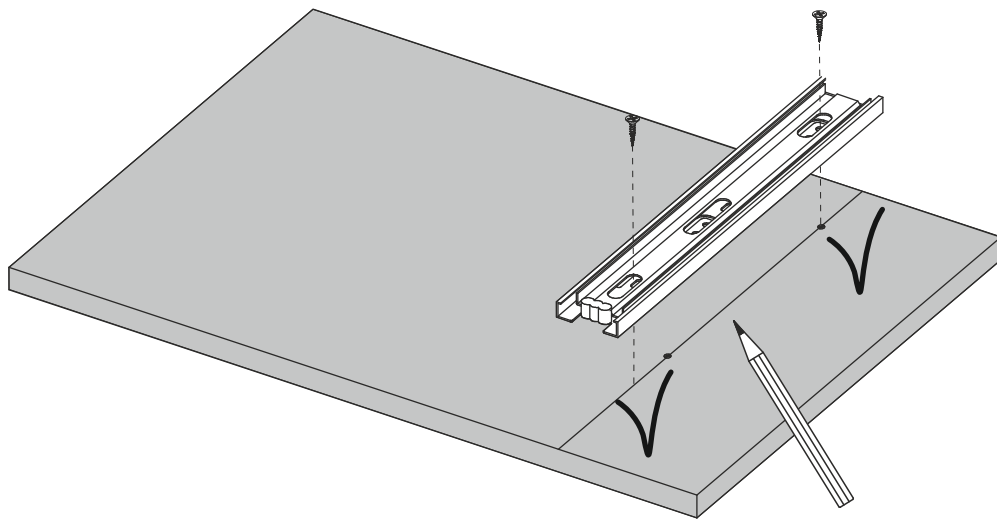
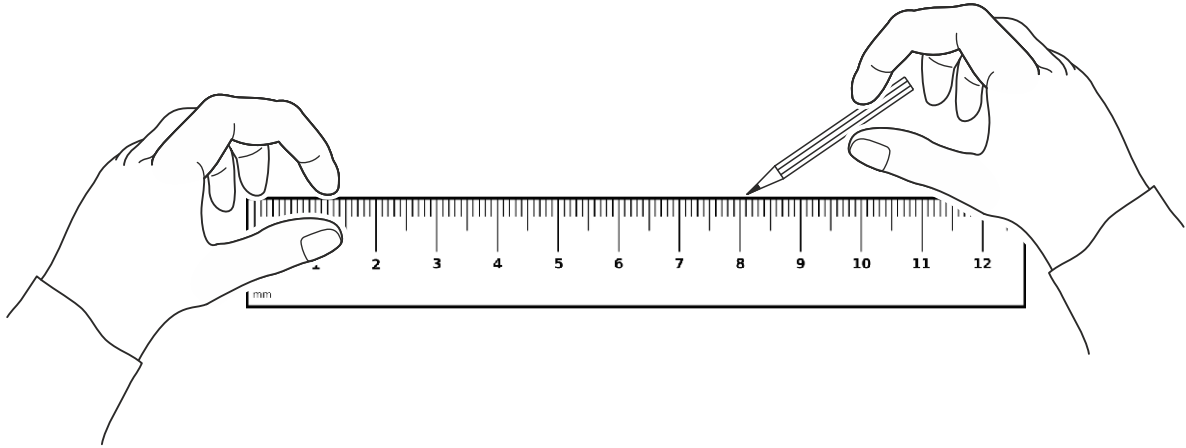


ПОРЯДОК СБОРКИ

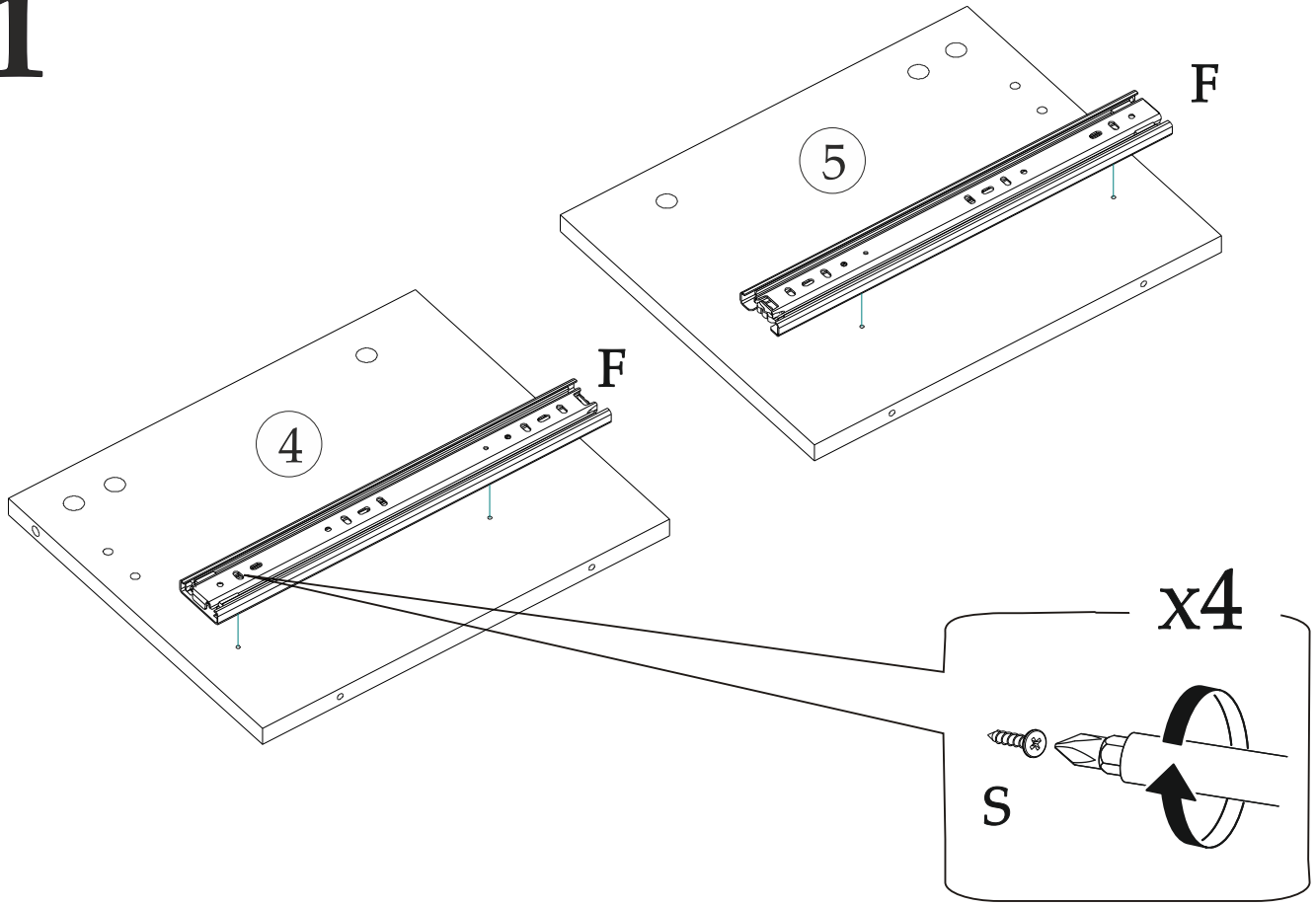


Внимание!

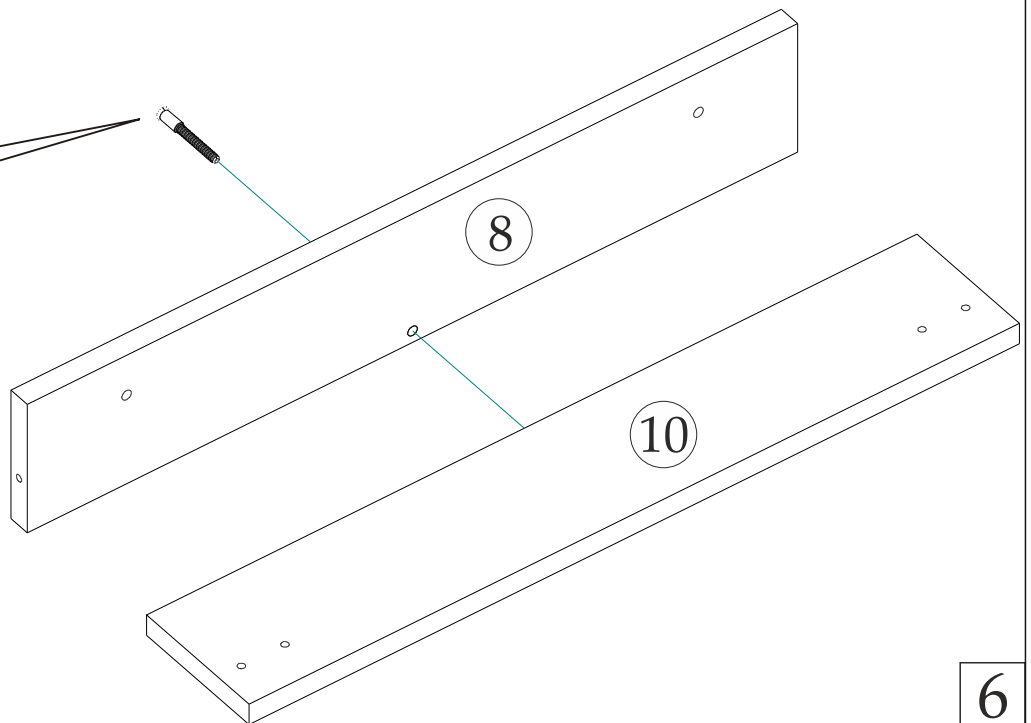
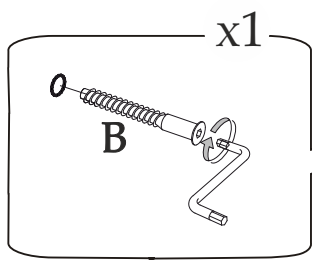
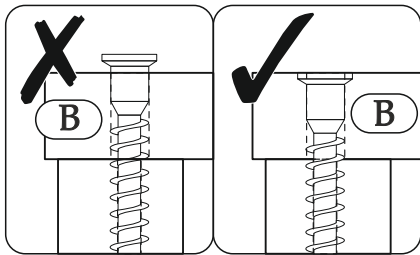
Если вторая наметка под направляющие на боковинах или боковинах ящиков не сходится с отверстиями на самой направляющей, то необходимо прочертить линию от одной наметки к другой и прикручивать направляющую, выровняв её по прочерченной линии.



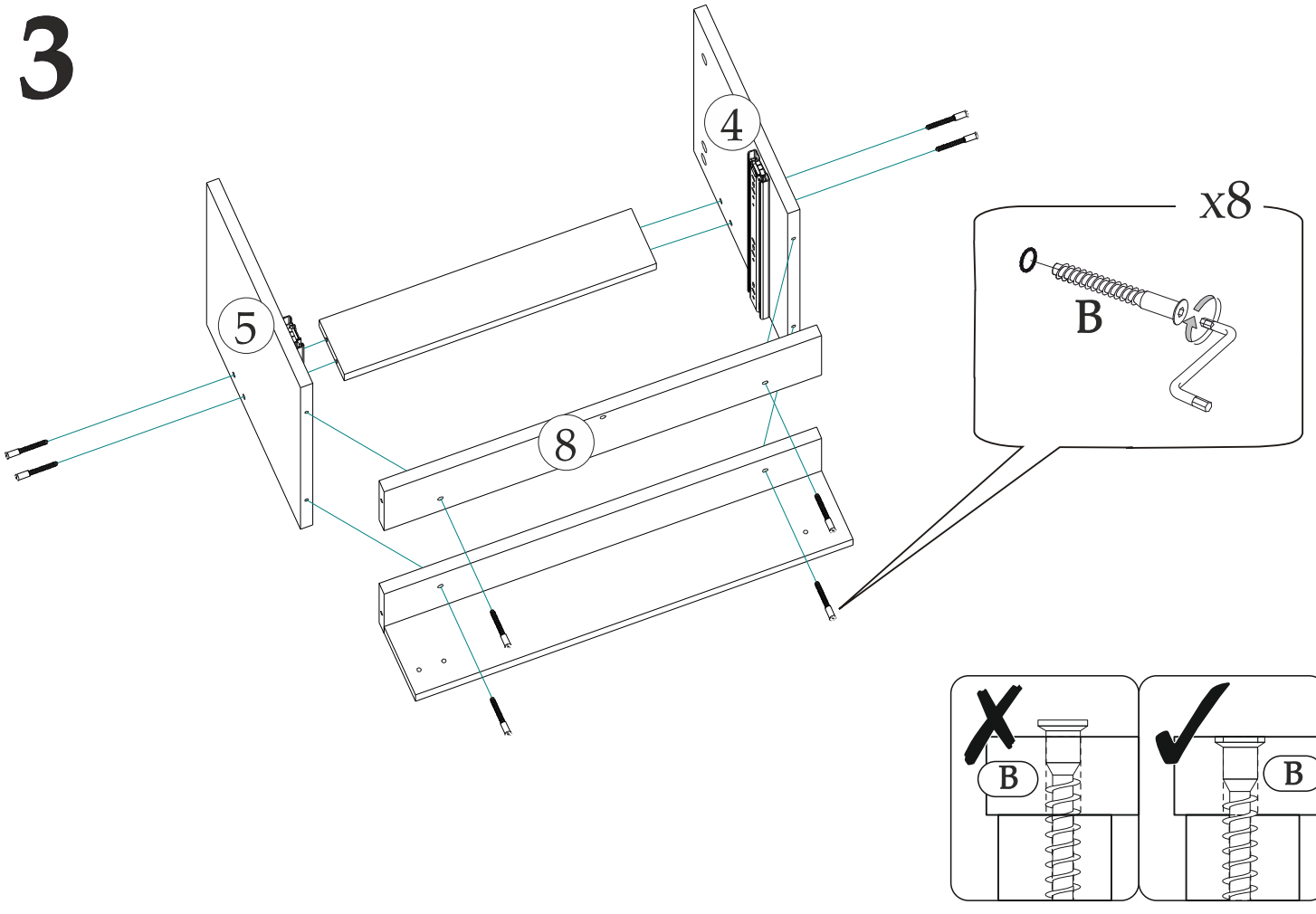
1



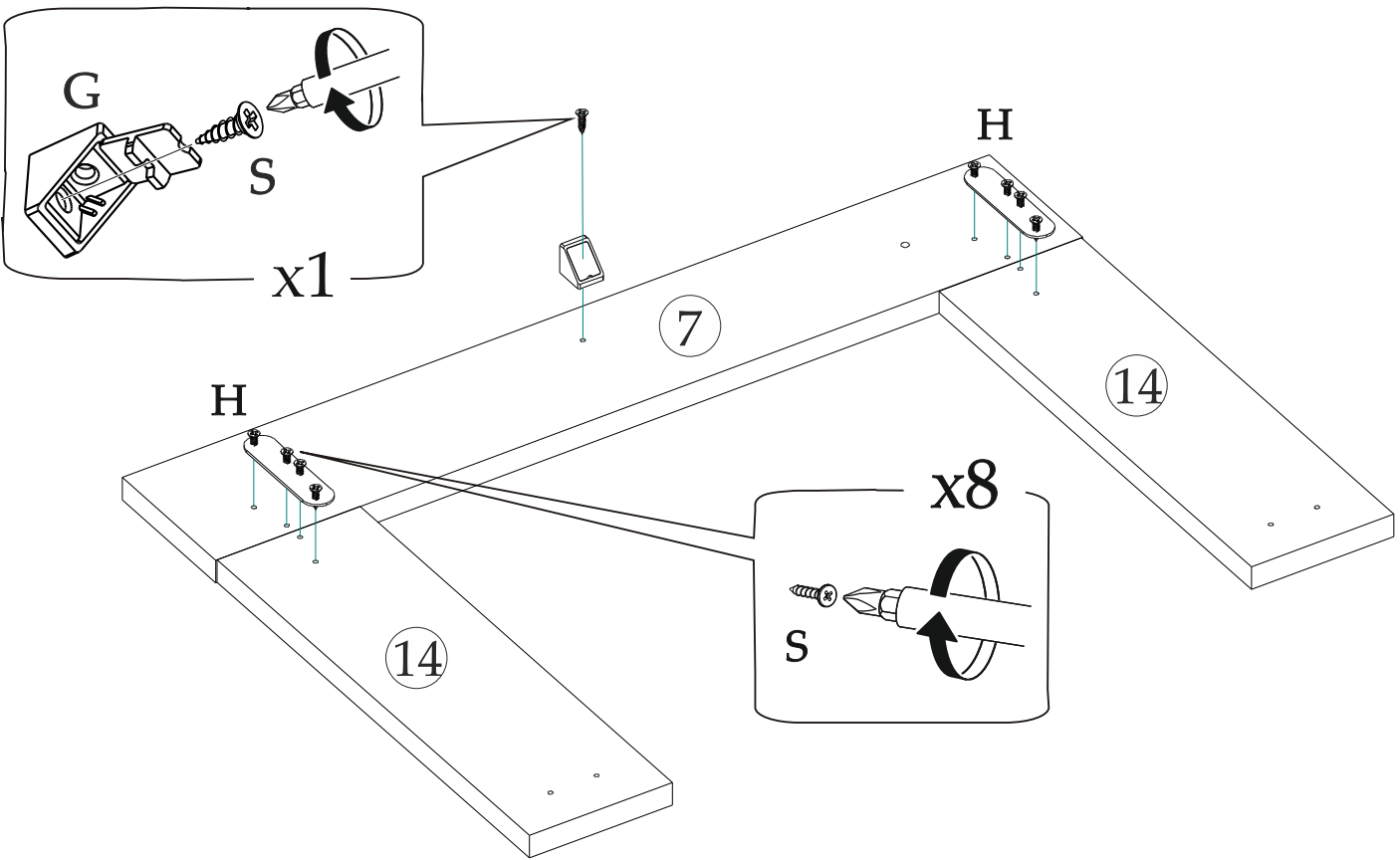
2



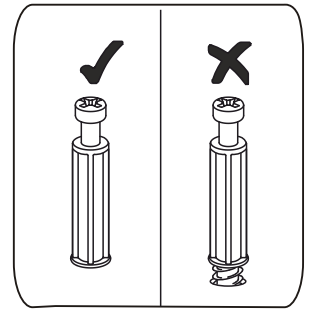
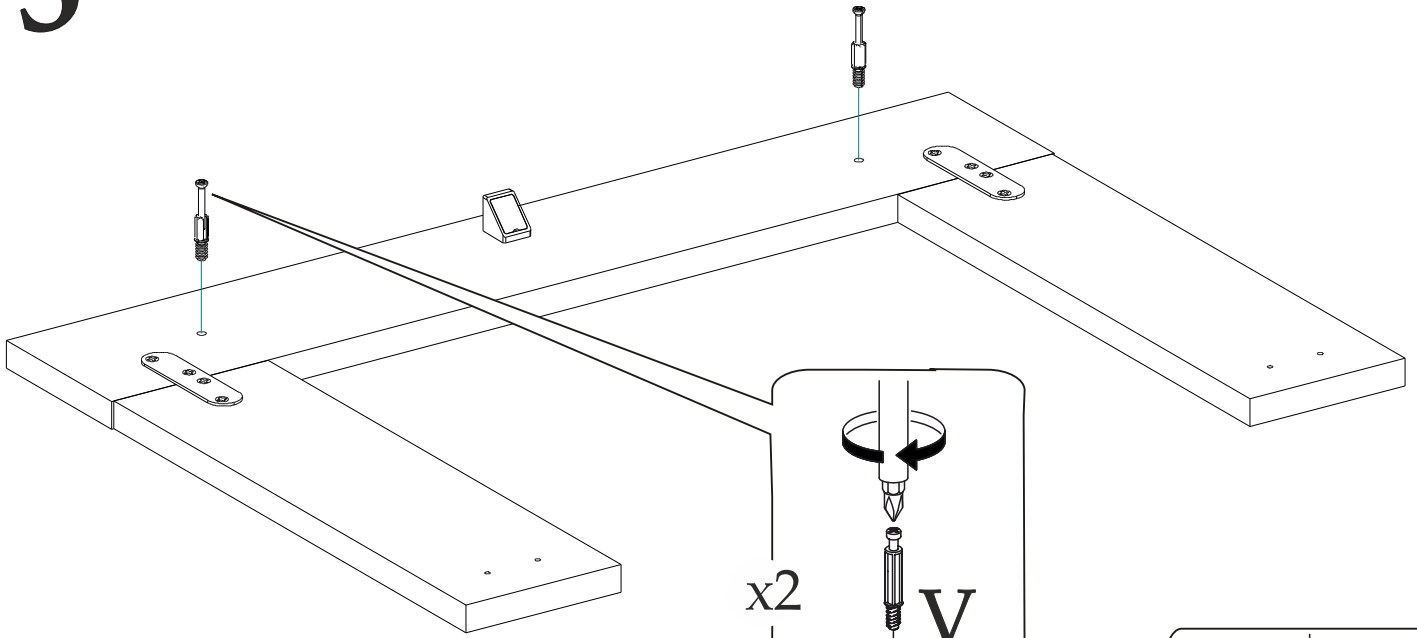
3



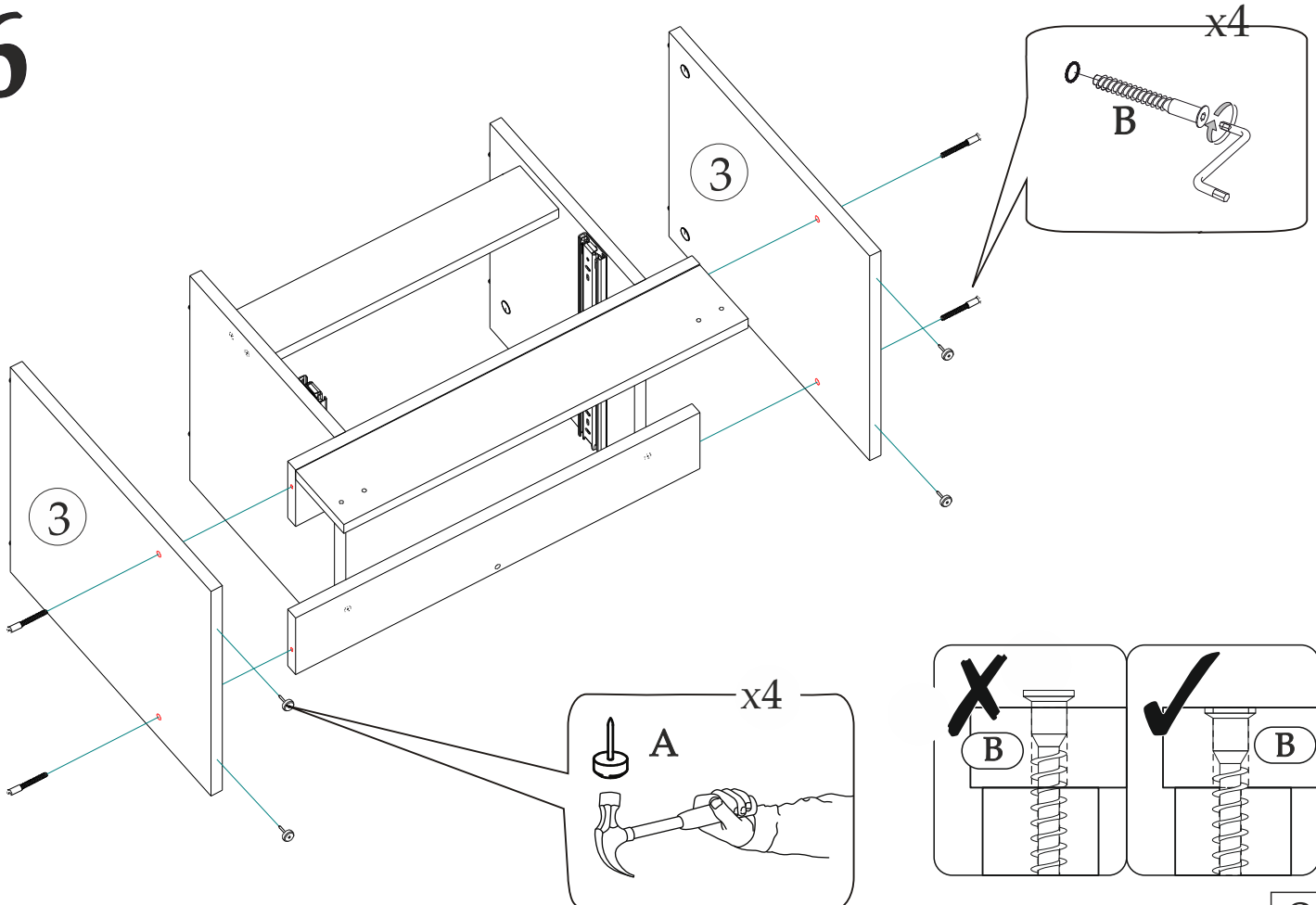
4



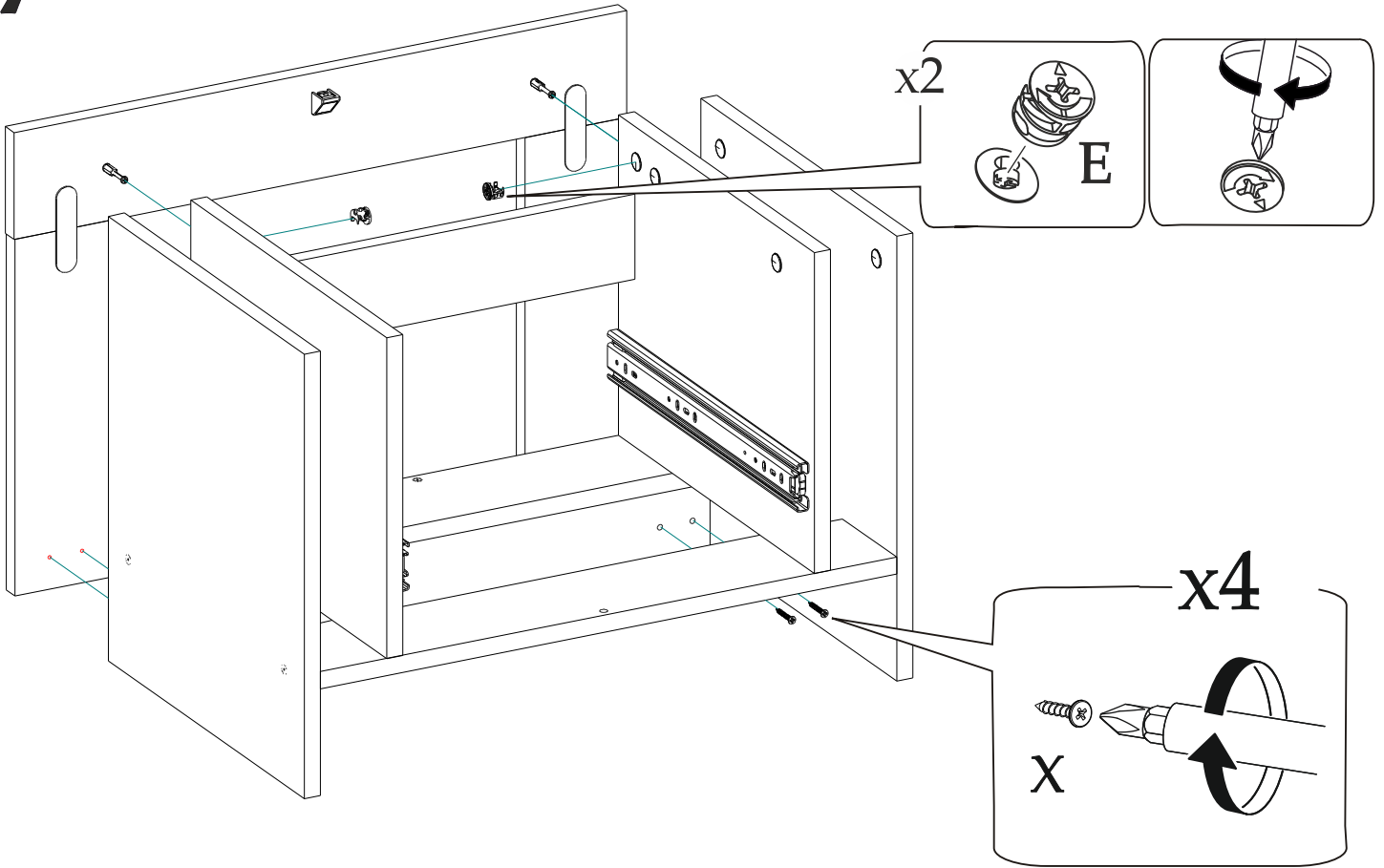
5



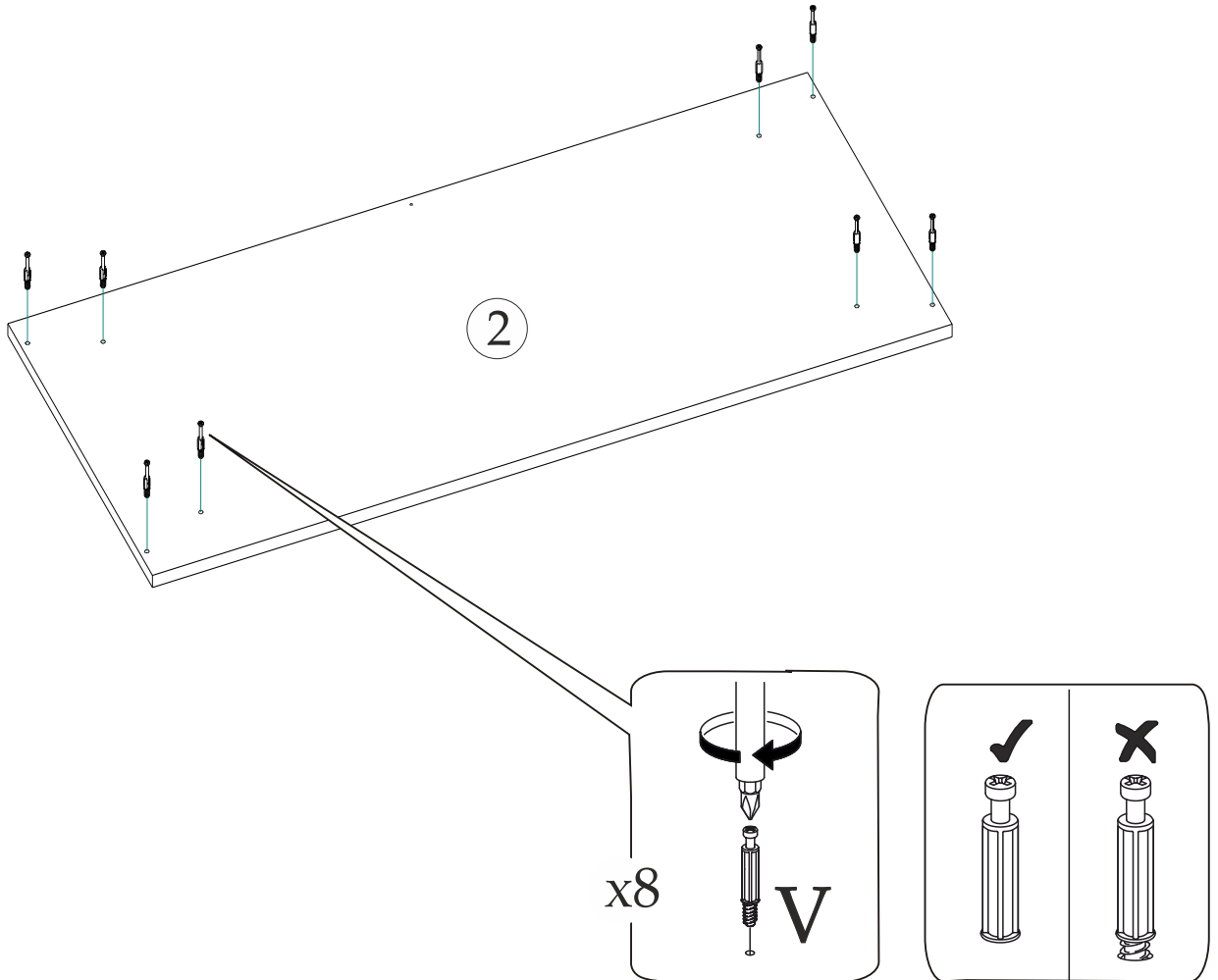
6



7

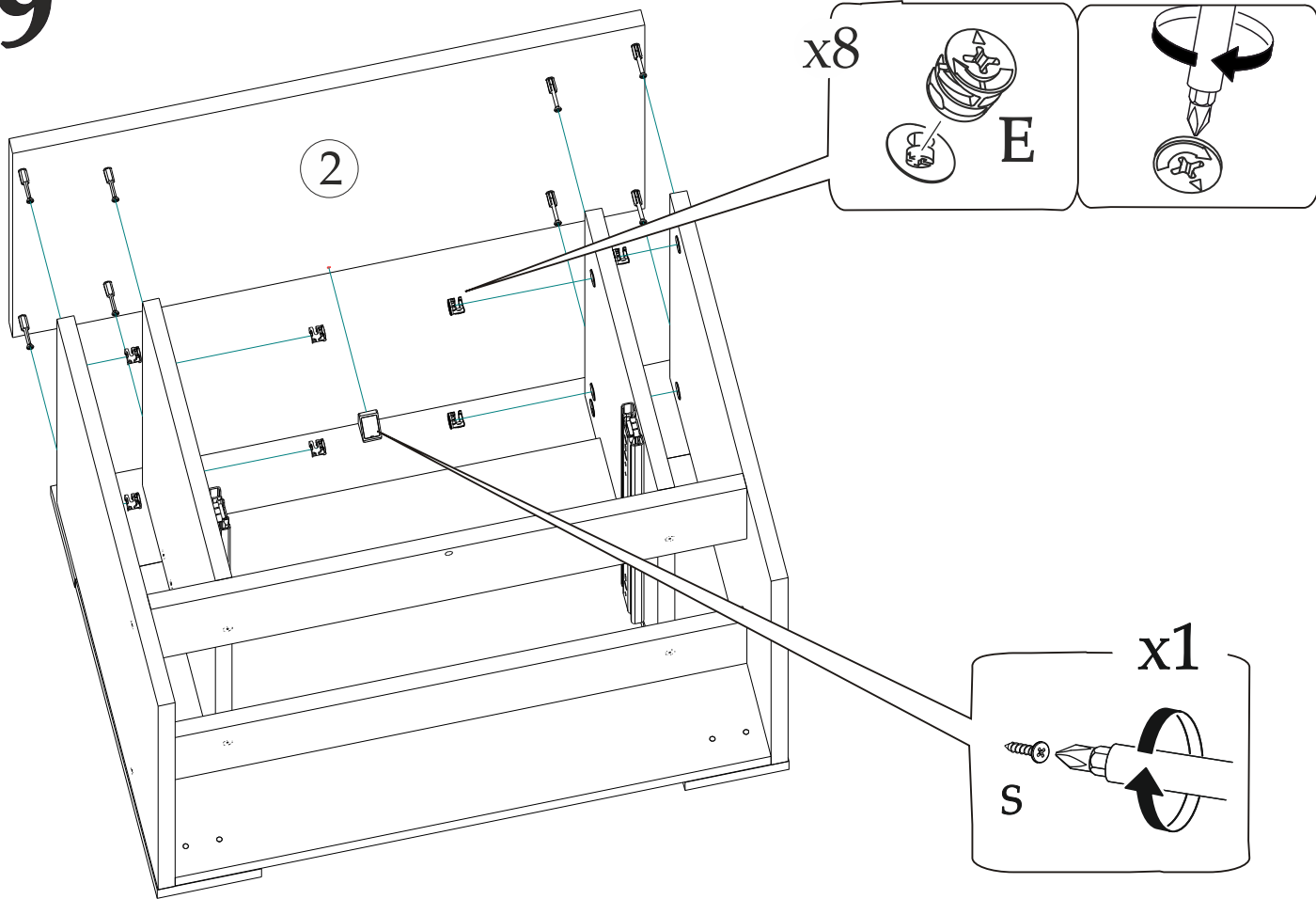


8

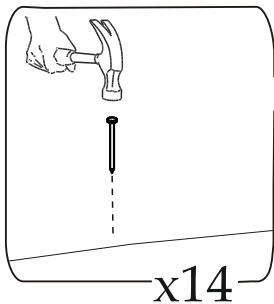
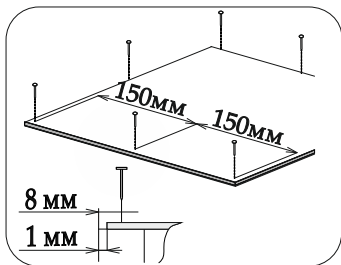


9

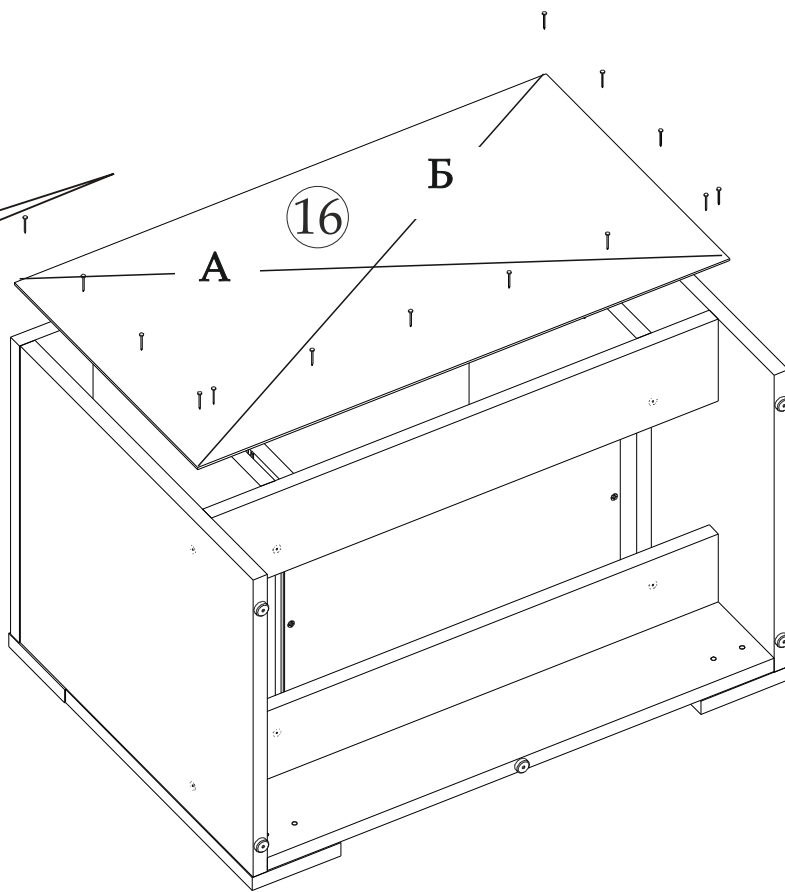
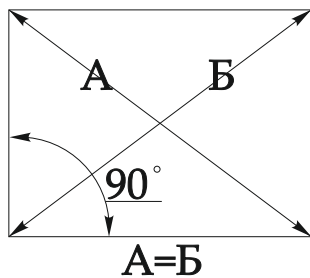
9



10

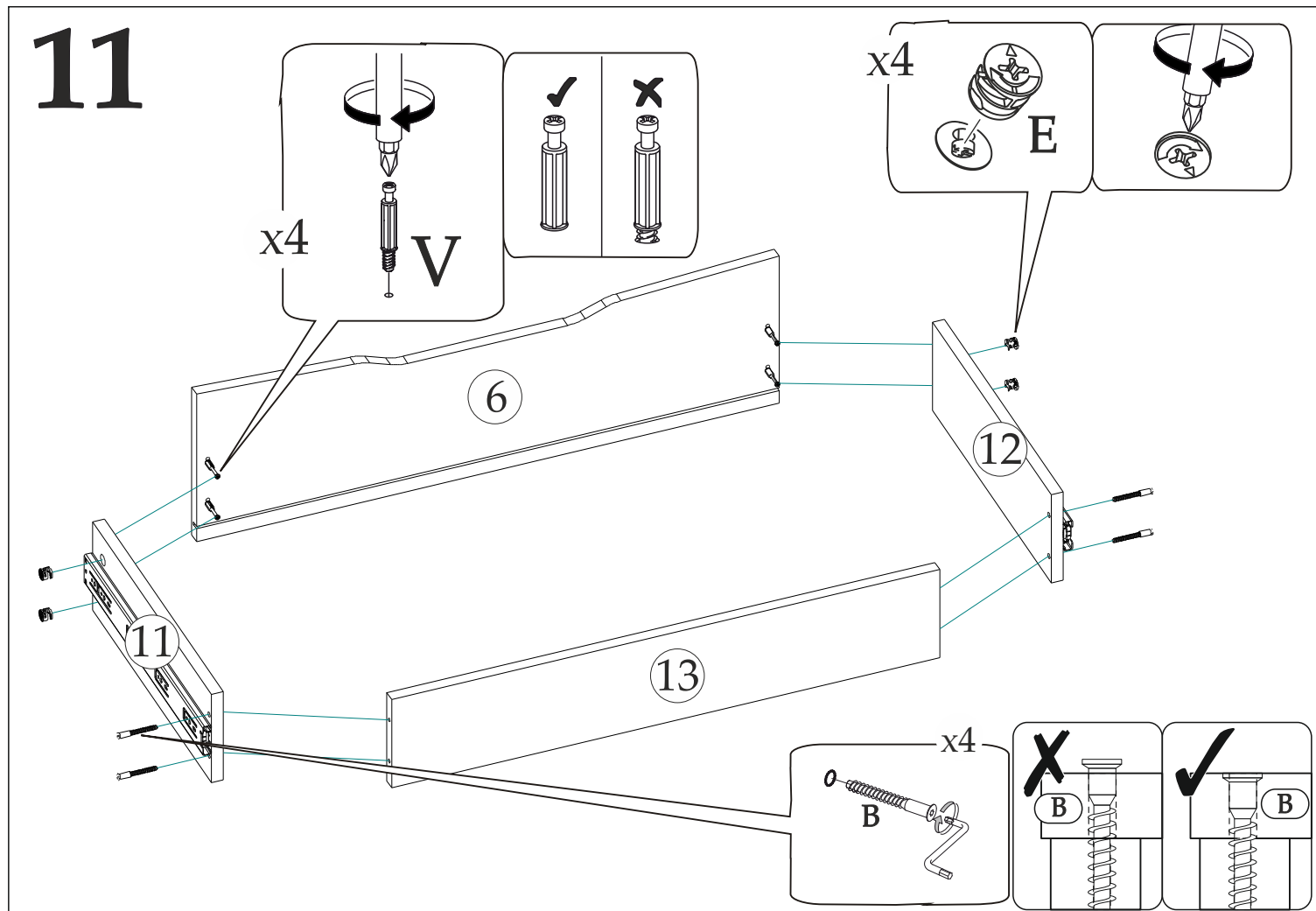


Соблюдайте равенство диагоналей при установке задней стенки

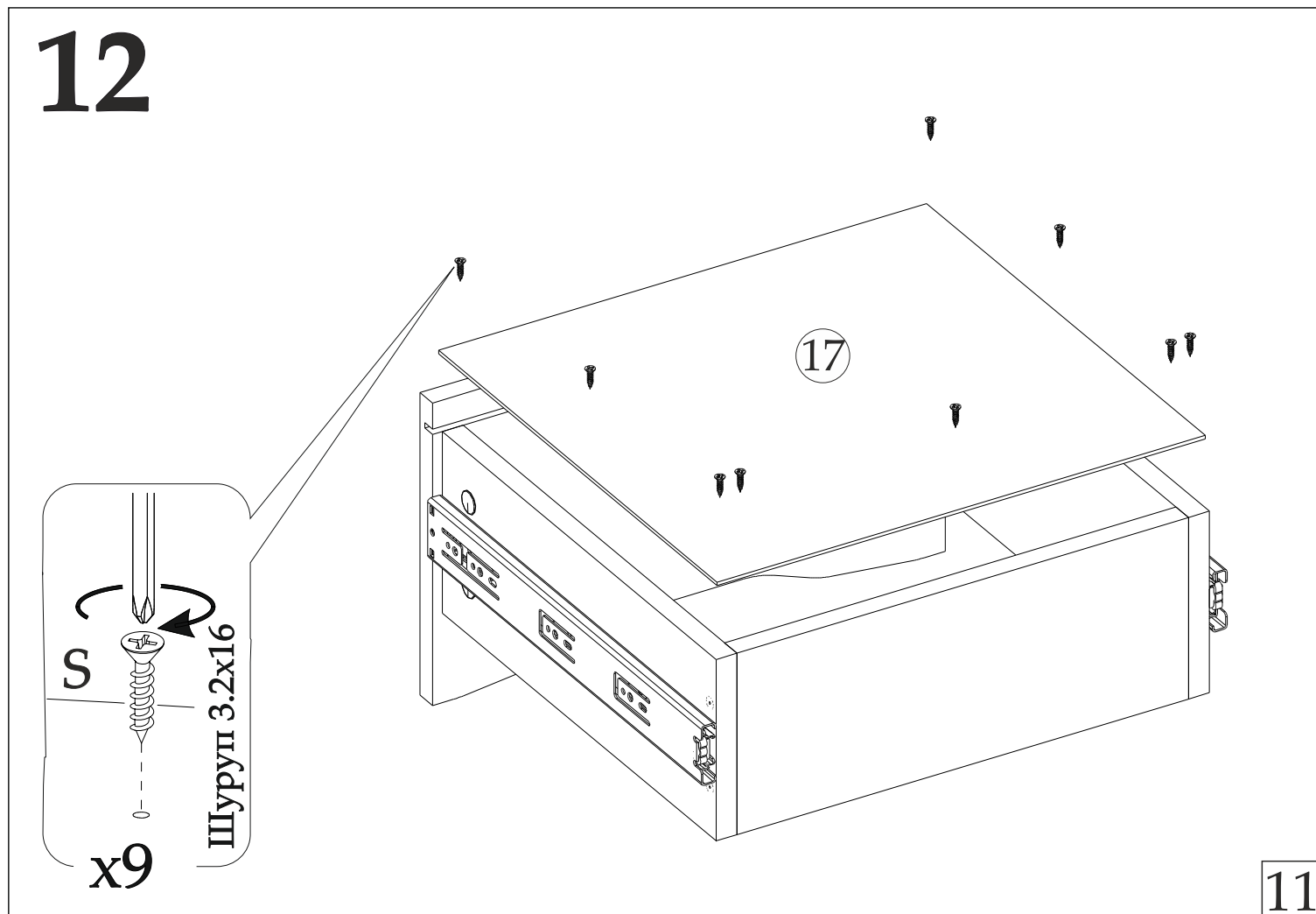


10

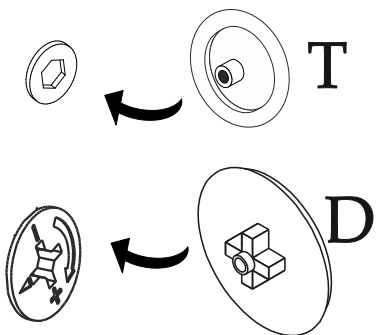
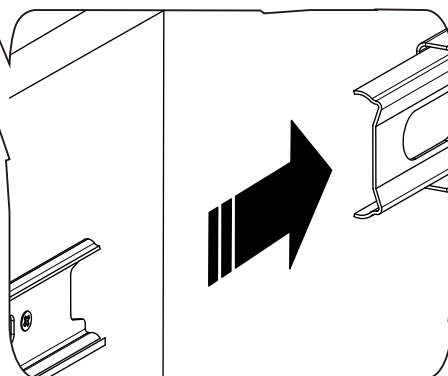
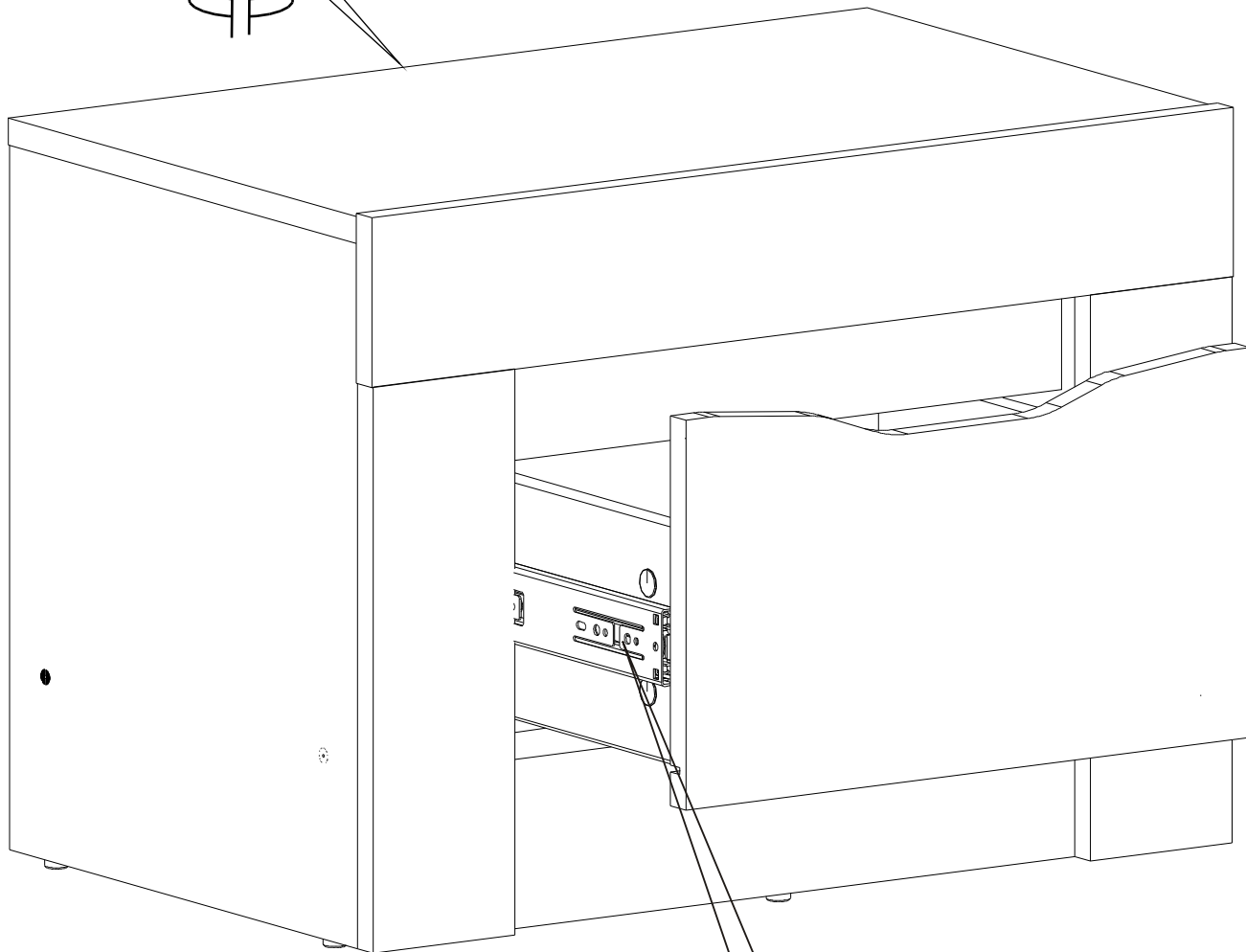
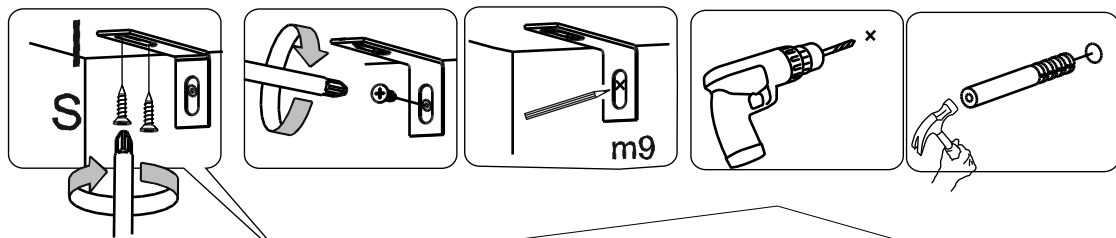
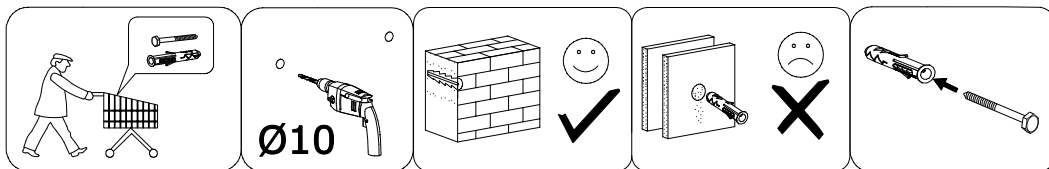
11



12



10



В свободные отверстия
вставить заглушки