

РУССКИЙ

Важная информация
Внимательно прочитайте.
Необходимо тщательно следовать всем
рекомендациям.

**Сохраните эту
информацию
для справок в
дальнейшем.**

ВНИМАНИЕ!

Опрокидывание мебели может
стать причиной получения
серьезных травм или даже
привести к смерти. Чтобы
предотвратить опрокидывание,
необходимо обеспечить
стационарное крепление
мебели к стене с помощью
крепежных аксессуаров.

Материалы стен различаются, поэтому
крепежные средства не прилагаются.
Используйте крепежные средства,
подходящие для материала стен в
вашем доме. Для выбора подходящих
крепежных средств обратитесь в
специализированный магазин.



ENGLISH

Important information
Read carefully
Follow each step of the instruction care
fully

**Keep this information
for further reference**

WARNING!

Serious or fatal crushing injuries
can occur from furniture tip-over.
To prevent this furniture from
tipping over it must be permanently
ixed to the wall with the wall
attachment devices.

Fastening devices for the wall are not inc
luded since different wall materials require
different types of fastening devices. Use
fastening devices suitable for the walls in
your home. For advice on suitable faste
ning devices, contact your local speciali
zed dealer.

Кухонный гарнитур «Эккервуд» 1,2м

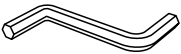
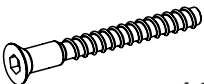
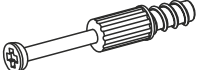





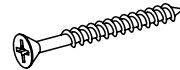
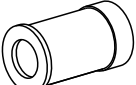
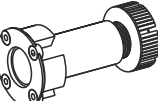
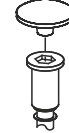

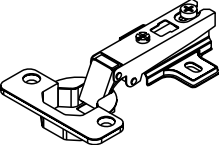
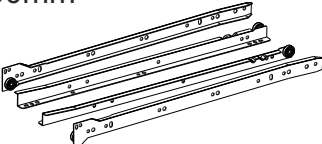

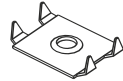
1200x846/716x600/296 (ШxВxГ) со столешницей

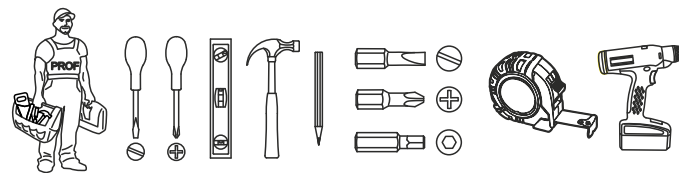
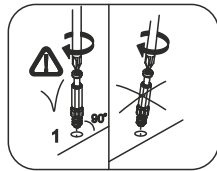
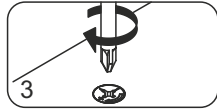
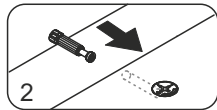
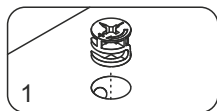
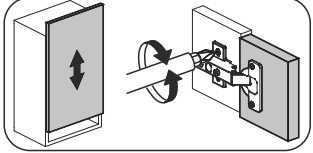
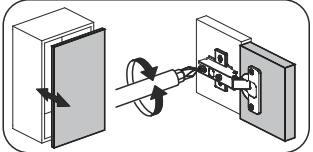
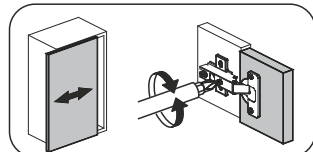
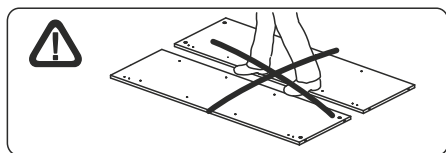
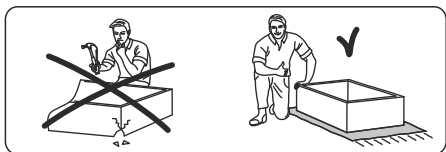
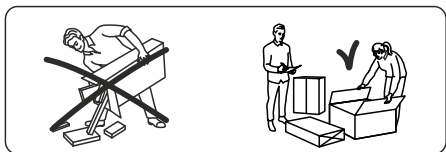
1200x820/716x442/296 (ШxВxГ) без столешницы



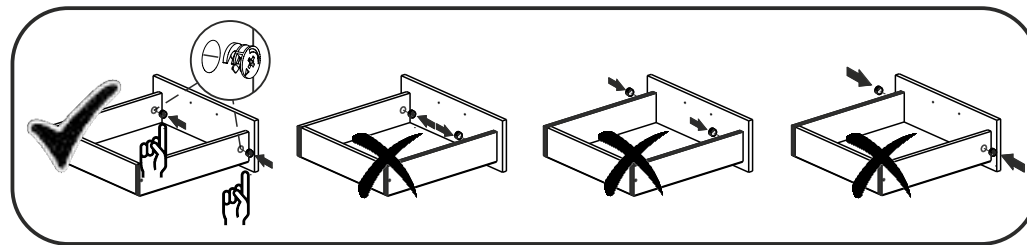
**Уважаемые покупатели! Идеального качества сборки
можно добиться только путем привлечения
ПРОФЕССИОНАЛЬНОГО (толкового) сборщика мебели.**

1 2 3	L=mm		≡	☐	
	716	280			
1	716	280	16	1	2
2	716	280	16	1	2
3	670	280	16	1	2
4	1168	280	16	2	1
5	576	280	16	2	1
6	704	426	16	1	2
7	704	426	16	1	2
8	704	426	16	1	2
9	1200	426	16	1	1
10	400	80	16	2	1
11	400	150	16	4	1
12	520	80	16	1	1
13	520	150	16	2	1
14	576	60	16	4	2
15	576	74	16	2	2
16	712	597	16	2	3
17	240	597	16	2	3
18	146	597	16	1	3
19	688	597	16	1	3
20	697	597	3	2	4
21	714	601	3	1	4
22	549	397	3	3	4
23	1200	600	26	1	4

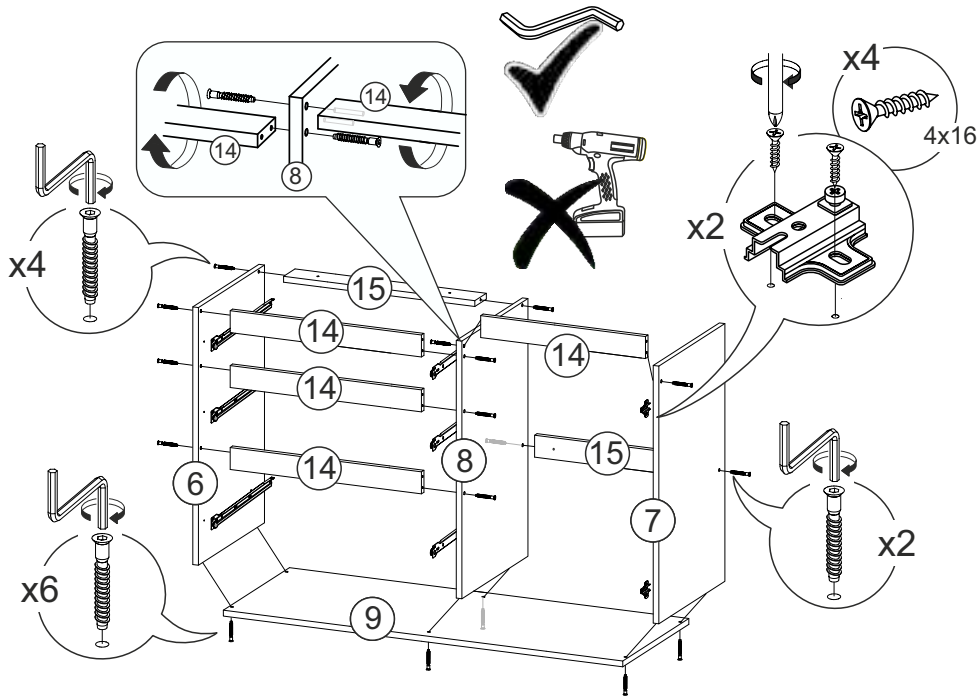
 x1	 x40	 x10	 x10	 x96	 x17
4x16mm	4x13mm	4x30mm			
 x70	 x19	 x11	 x2	 x3	 x17
 x5	 x6	400mm  x3	 x3	 x4	



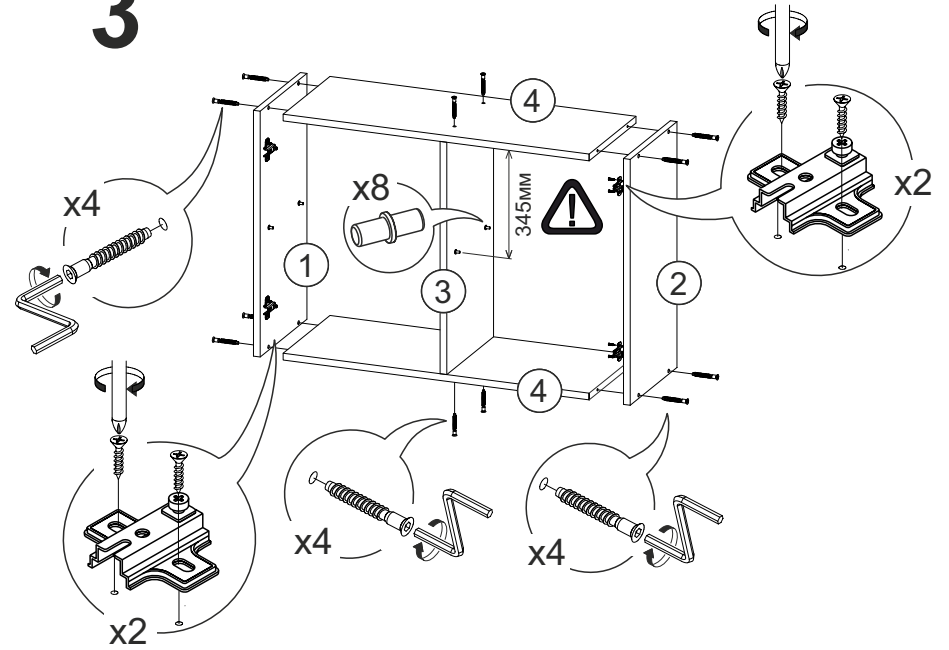
Сборка ящика



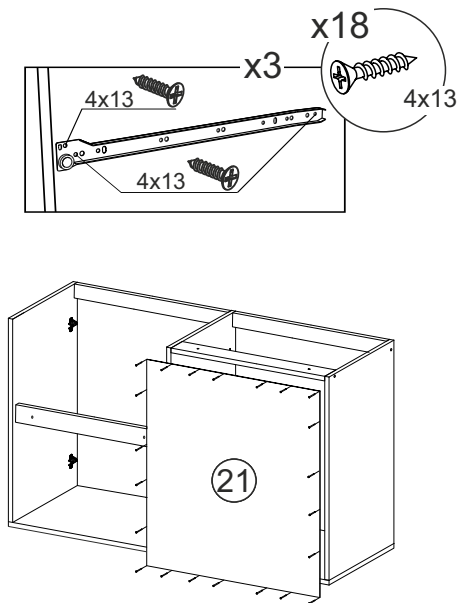
1



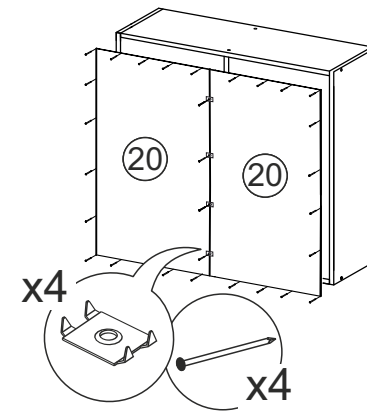
3

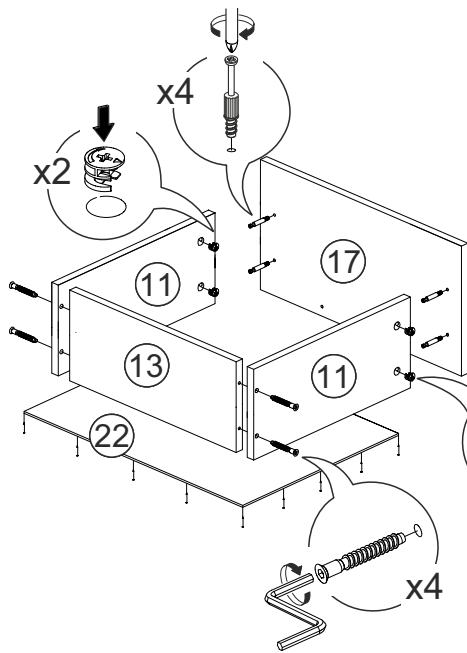
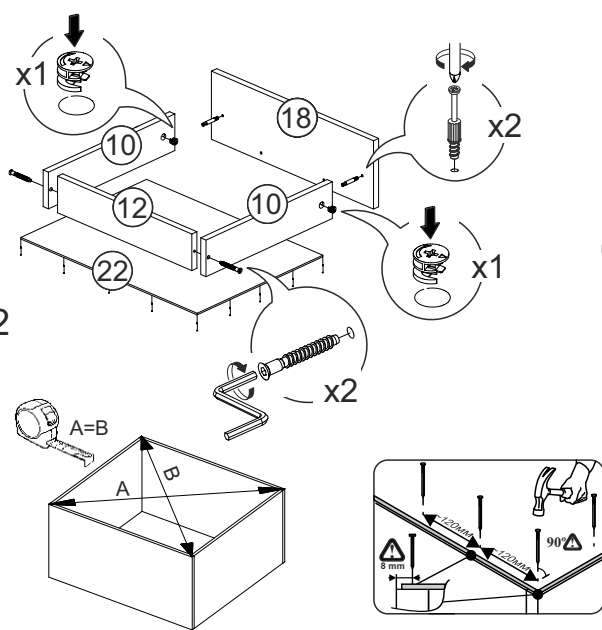
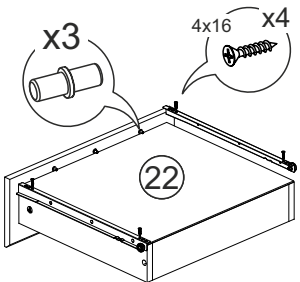
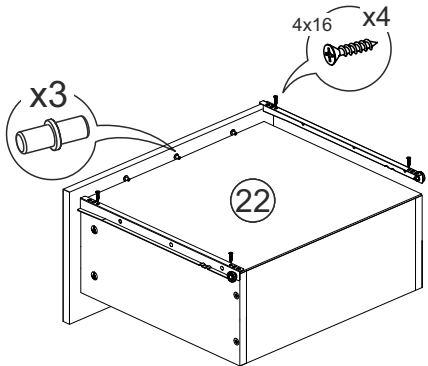
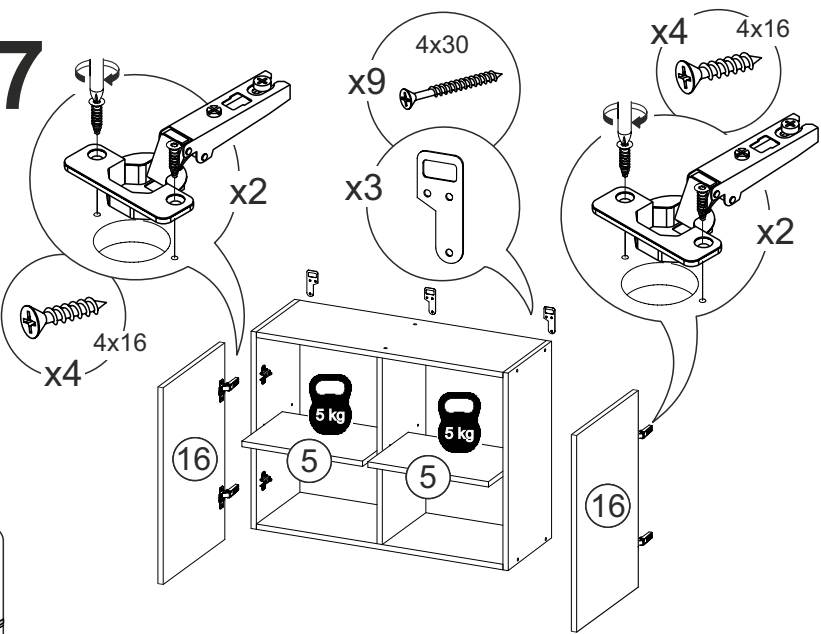
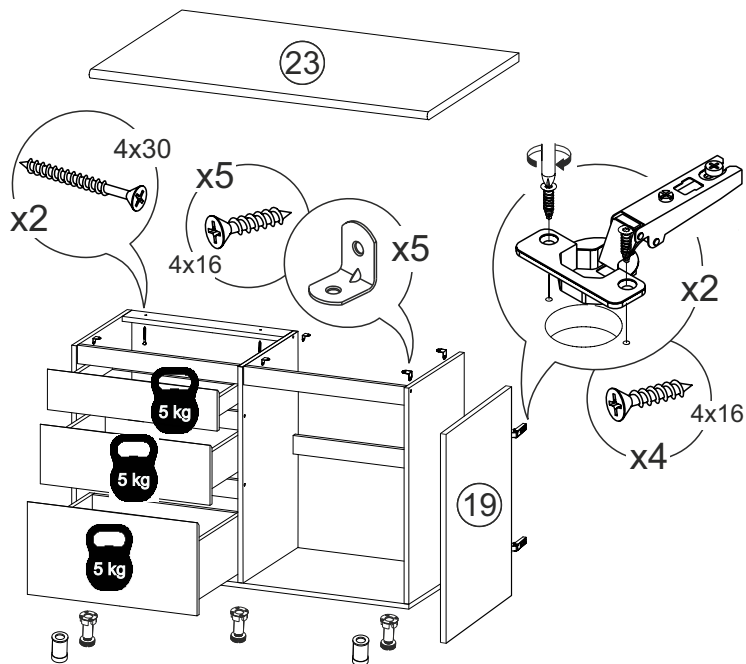


2

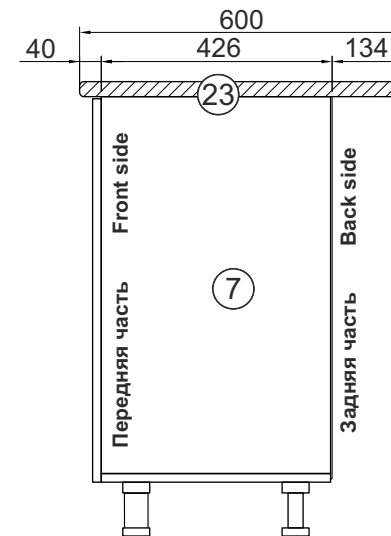


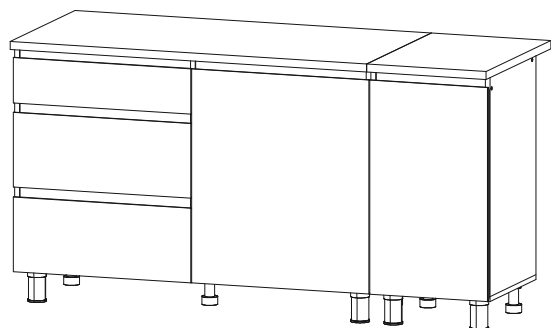
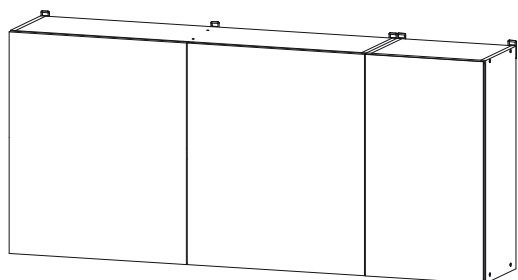
4



5**6****7****8**

Установка столешницы
(вид сбоку)





Кухонный гарнитур «Эккервуд» 1,6м

1600x846/716x600/296 (ШxВxГ) со столешницей

1600x820/716x442/296 (ШxВxГ) без столешницы



Уважаемые покупатели! Идеального качества сборки можно добиться только путем привлечения ПРОФЕССИОНАЛЬНОГО (толкового) сборщика мебели.



РУССКИЙ

Важная информация
Внимательно прочитайте.
Необходимо тщательно следовать всем рекомендациям.

Сохраните эту информацию для справок в дальнейшем.

ВНИМАНИЕ!

Опрокидывание мебели может стать причиной получения серьезных травм или даже привести к смерти. Чтобы предотвратить опрокидывание, необходимо обеспечить стационарное крепление мебели к стене с помощью крепежных аксессуаров.

Материалы стен различаются, поэтому крепежные средства не прилагаются. Используйте крепежные средства, подходящие для материала стен в вашем доме. Для выбора подходящих крепежных средств обратитесь в специализированный магазин.



ENGLISH

Important information
Read carefully
Follow each step of the instruction carefully

Keep this information for further reference

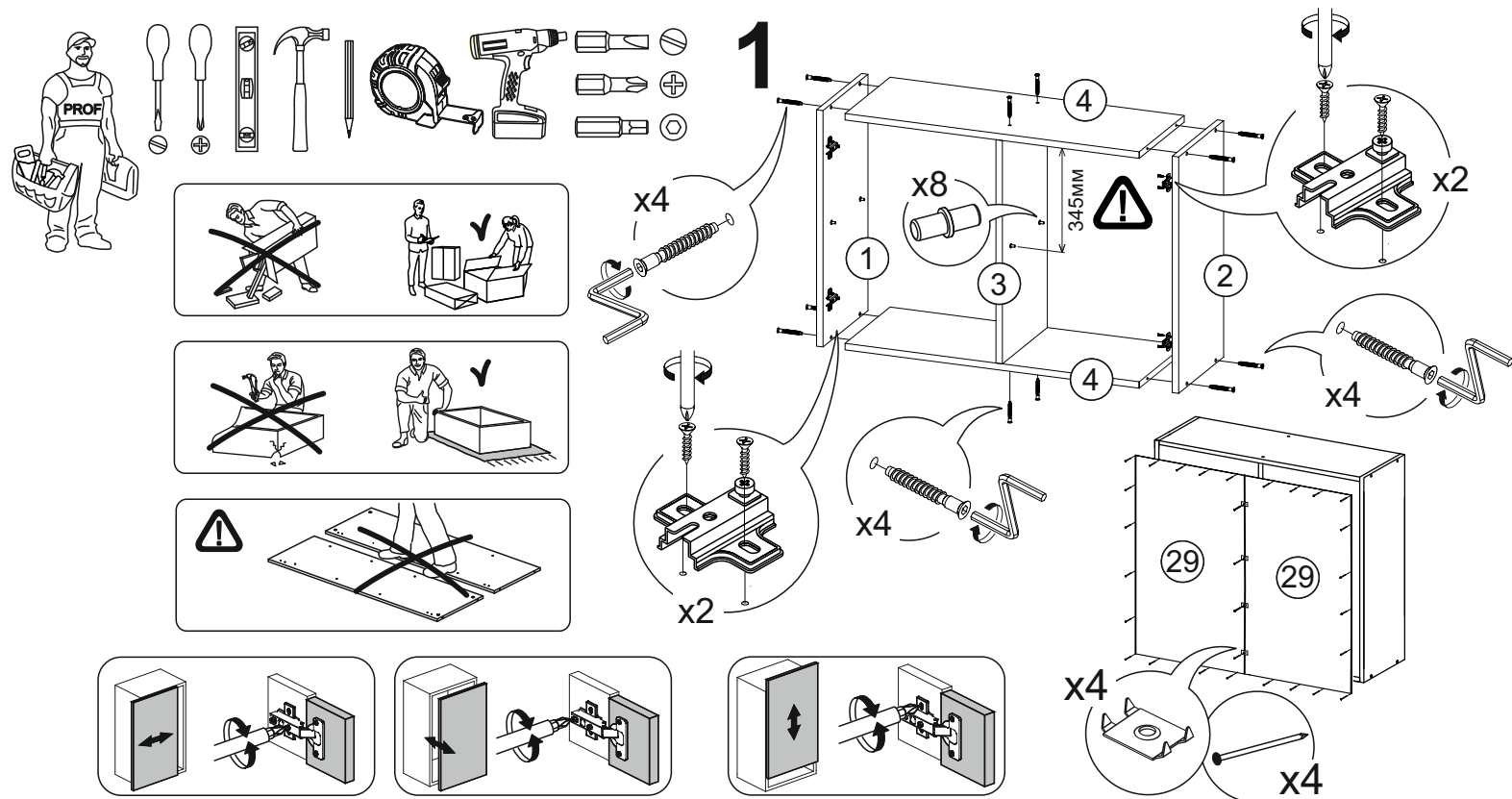
WARNING!

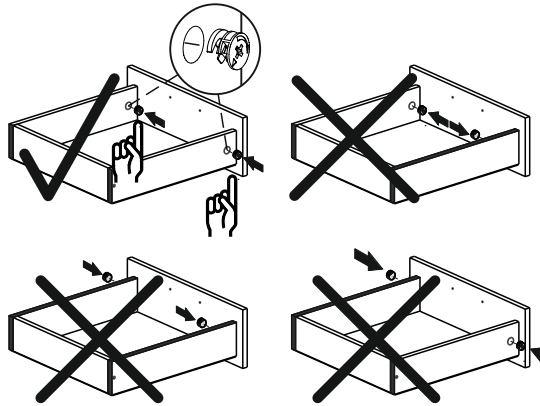
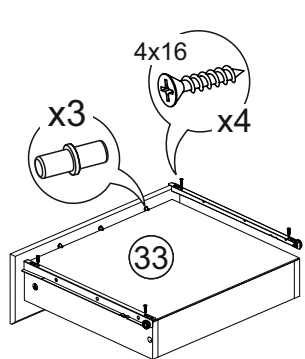
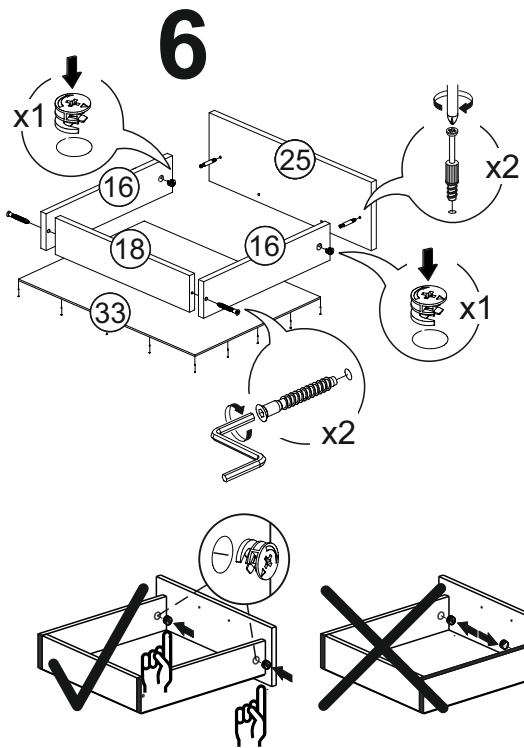
Serious or fatal crushing injuries can occur from furniture tip-over. To prevent this furniture from tipping over it must be permanently fixed to the wall with the wall attachment devices.

Fastening devices for the wall are not included since different wall materials require different types of fastening devices. Use fastening devices suitable for the walls in your home. For advice on suitable fastening devices, contact your local specialized dealer.

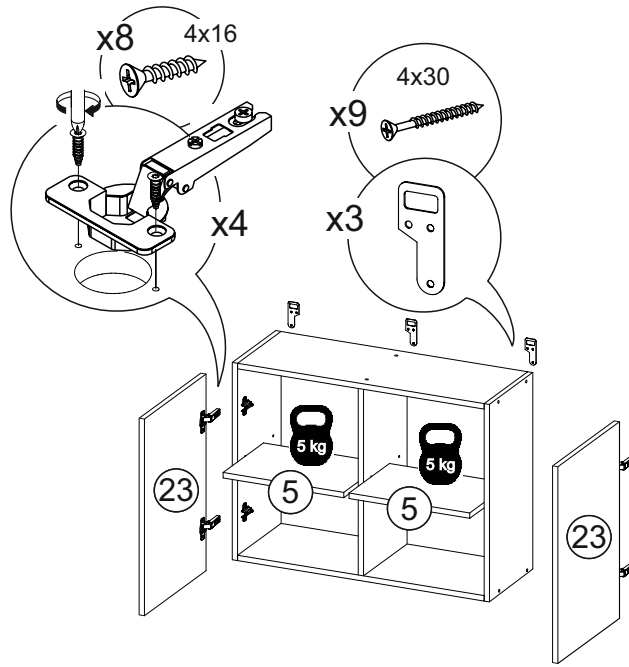
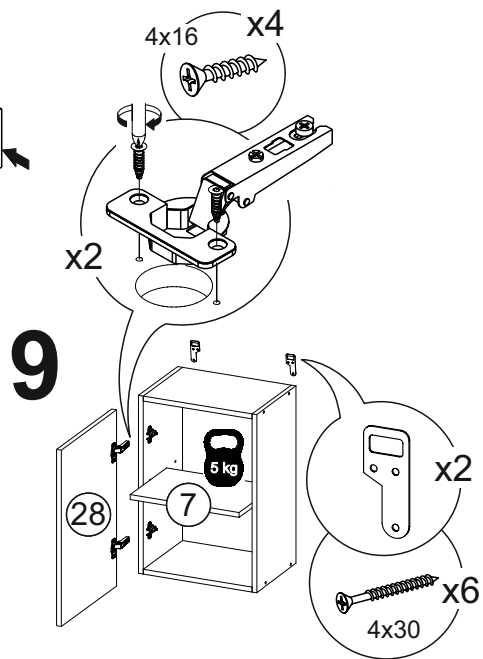
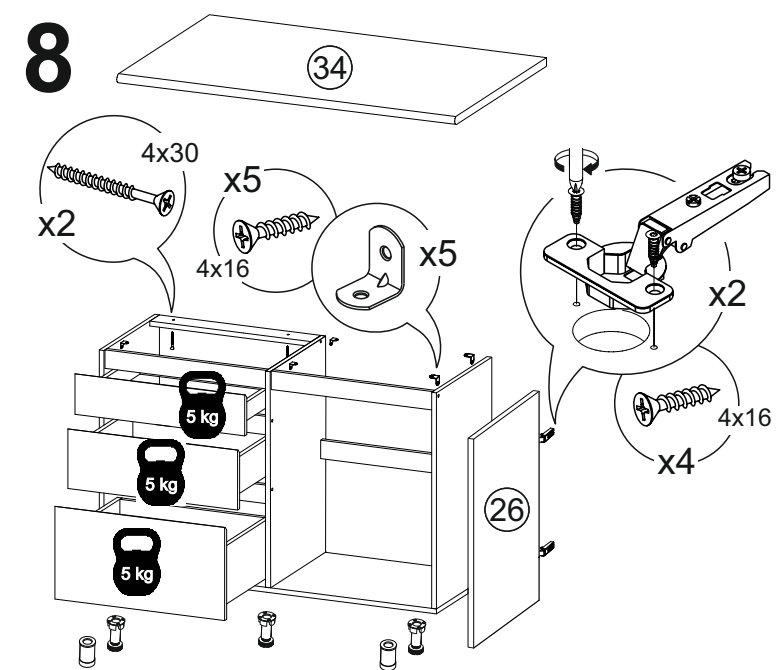
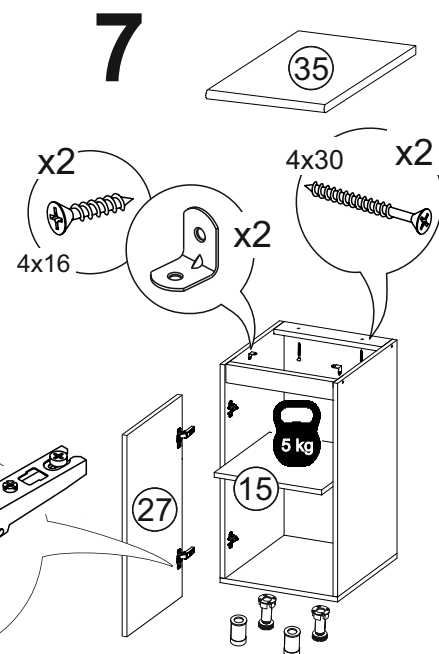
1 2 3	L=mm				
	1	2	3		
1	716	280	16	2	2
2	716	280	16	2	2
3	670	280	16	1	2
4	1168	280	16	2	1
5	576	280	16	2	1
6	368	280	16	2	1
7	368	280	16	1	1
8	704	426	16	1	2
9	704	426	16	1	2
10	704	426	16	1	2
11	704	426	16	1	2
12	704	426	16	1	2
13	400	426	16	1	1
14	1200	426	16	1	1
15	368	426	16	1	1
16	400	80	16	2	1
17	400	150	16	4	1
18	520	80	16	1	2
19	520	150	16	2	1
20	576	60	16	4	2
21	576	74	16	2	2
22a/22b	368	74	16	2	1
23	712	597	16	2	3
24	240	597	16	2	3
25	146	597	16	1	3
26	688	597	16	1	3
27	688	397	16	1	3
28	712	397	16	1	1
29	697	597	3	2	4
30	714	605	3	1	4
31	697	397	3	1	4
32	714	397	3	1	4
33	549	397	3	3	4
34	1200	600	26	1	4
35	400	600	26	1	4

x1	x56	x10	x10	x132	x25
4x16mm	4x13mm	4x30mm			
x106	x19	x23	x4	x5	x17
x7	x10	400mm	x3	x5	x4

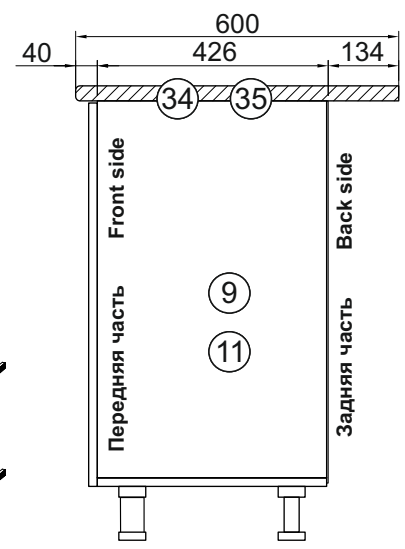


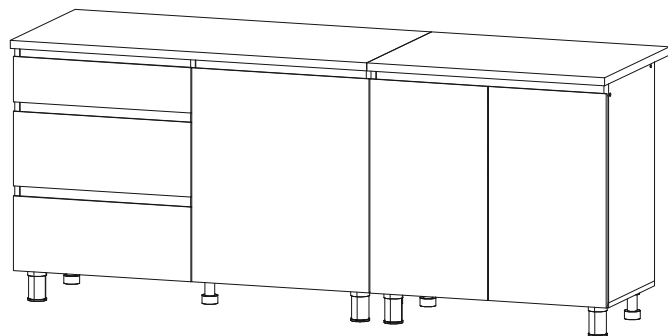
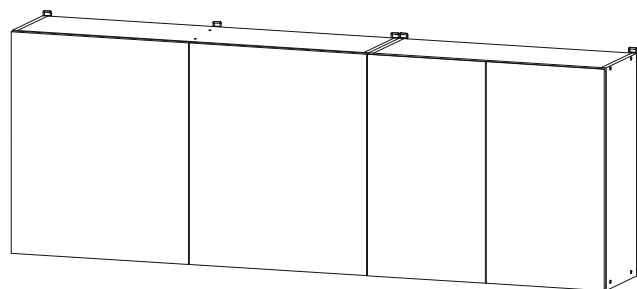


Сборка ящика



Установка столешницы (вид сбоку)





Кухонный гарнитур «Денвер» 2м

2000x846/716x600/296 (ШxВxГ) со столешницей

2000x820/716x442/296 (ШxВxГ) без столешницы



Уважаемые покупатели! Идеального качества сборки можно добиться только путем привлечения ПРОФЕССИОНАЛЬНОГО (толкового) сборщика мебели.

Все замечания и пожелания присылайте по адресу mebelesonoma@mail.ru, они будут рассмотрены **НЕЗАМЕДЛИТЕЛЬНО.**



РУССКИЙ

Важная информация
Внимательно прочитайте.
Необходимо тщательно следовать всем рекомендациям.

Сохраните эту информацию для справок в дальнейшем.

ВНИМАНИЕ!

Опрокидывание мебели может стать причиной получения серьезных травм или даже привести к смерти. Чтобы предотвратить опрокидывание, необходимо обеспечить стационарное крепление мебели к стене с помощью крепежных аксессуаров.

Материалы стен различаются, поэтому крепежные средства не прилагаются. Используйте крепежные средства, подходящие для материала стен в вашем доме. Для выбора подходящих крепежных средств обратитесь в специализированный магазин.



ENGLISH

Important information
Read carefully
Follow each step of the instruction carefully

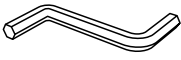
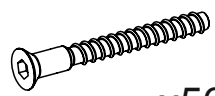
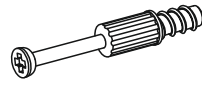
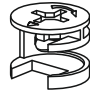

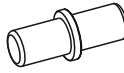


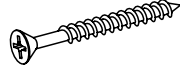
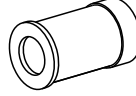
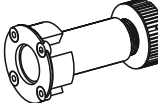
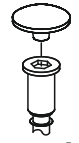

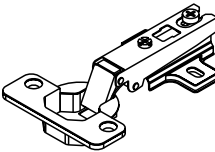
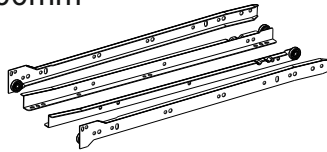
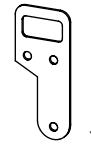
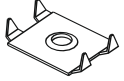
Keep this information for further reference

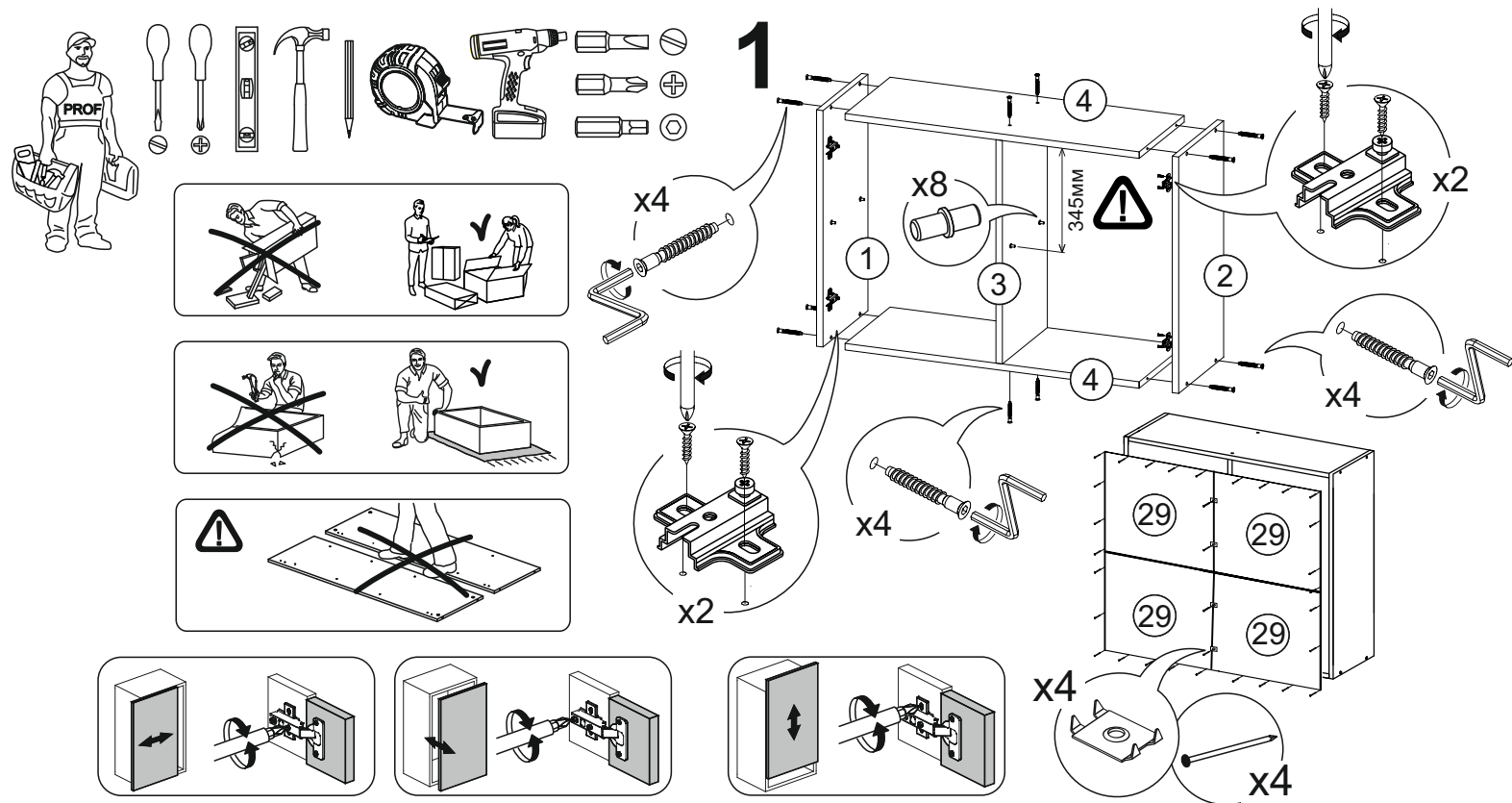
WARNING!

Serious or fatal crushing injuries can occur from furniture tip-over. To prevent this furniture from tipping over it must be permanently fixed to the wall with the wall attachment devices.

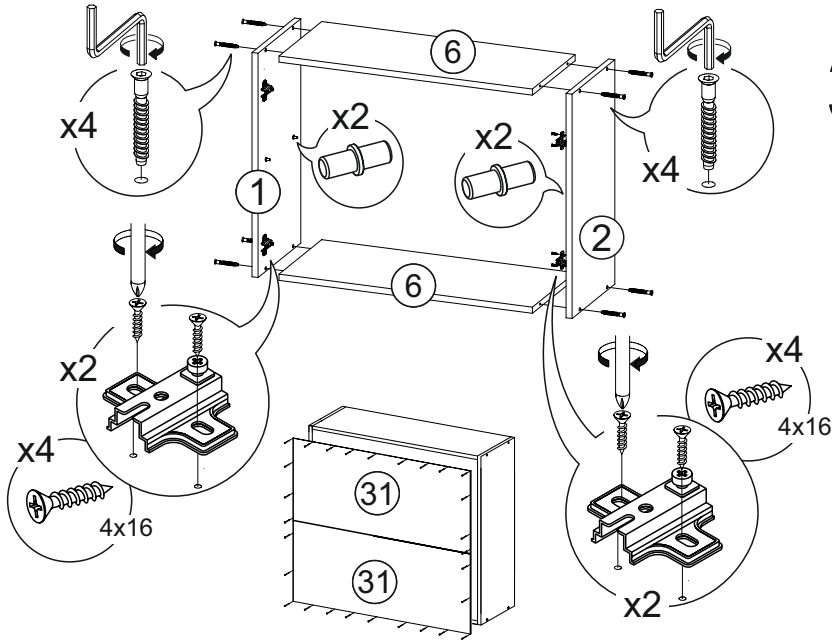
Fastening devices for the wall are not included since different wall materials require different types of fastening devices. Use fastening devices suitable for the walls in your home. For advice on suitable fastening devices, contact your local specialized dealer.

1 2 3	L=mm		≡	≡	
	1	2			
1	716	280	16	2	2
2	716	280	16	2	2
3	670	280	16	1	2
4	1168	280	16	2	1
5	576	280	16	2	1
6	768	280	16	2	4
7	768	280	16	1	4
8	704	426	16	1	2
9	704	426	16	1	2
10	704	426	16	1	2
11	704	426	16	1	2
12	704	426	16	1	2
13	800	426	16	1	4
14	1200	426	16	1	1
15	768	426	16	1	4
16	400	80	16	2	1
17	400	150	16	4	1
18	520	80	16	1	2
19	520	150	16	2	1
20	576	60	16	4	2
21	576	74	16	2	2
22a/22b	768	74	16	2	4
23	712	597	16	2	3
24	240	597	16	2	3
25	146	597	16	1	3
26	688	597	16	1	3
27	688	397	16	2	3
28	712	397	16	2	4
29	348	597	3	4	5
30	357	605	3	2	5
31	348	797	3	2	4
32	357	797	3	2	4
33	549	397	3	3	5
34	1200	600	26	1	5
35	800	600	26	1	5

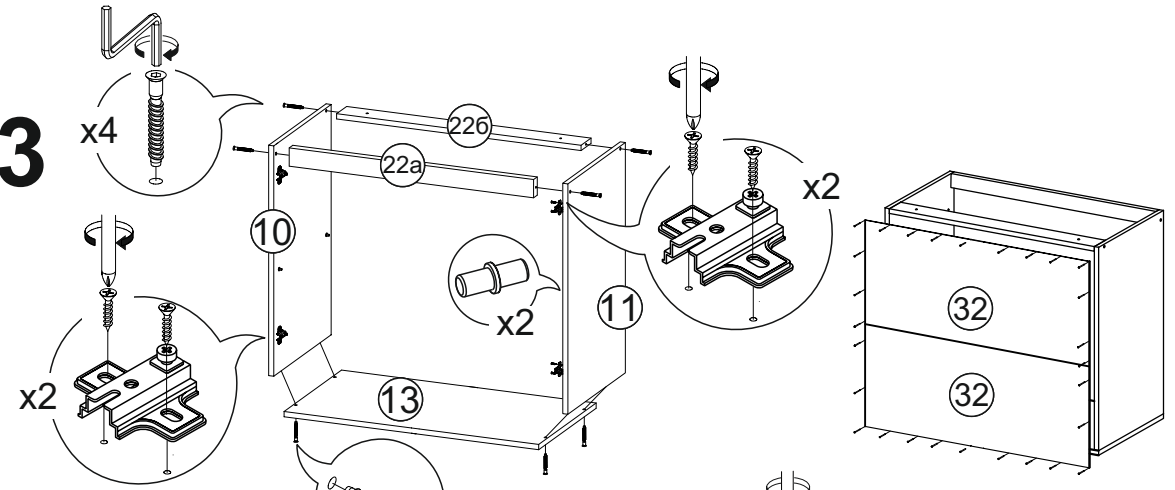
 x1 4x16mm	 x56 4x13mm	 x10 4x30mm	 x10	 x156	 x25
 x122	 x19	 x23	 x4	 x5	 x17
 x7	 x14	 400mm x3	 x5	 x4	



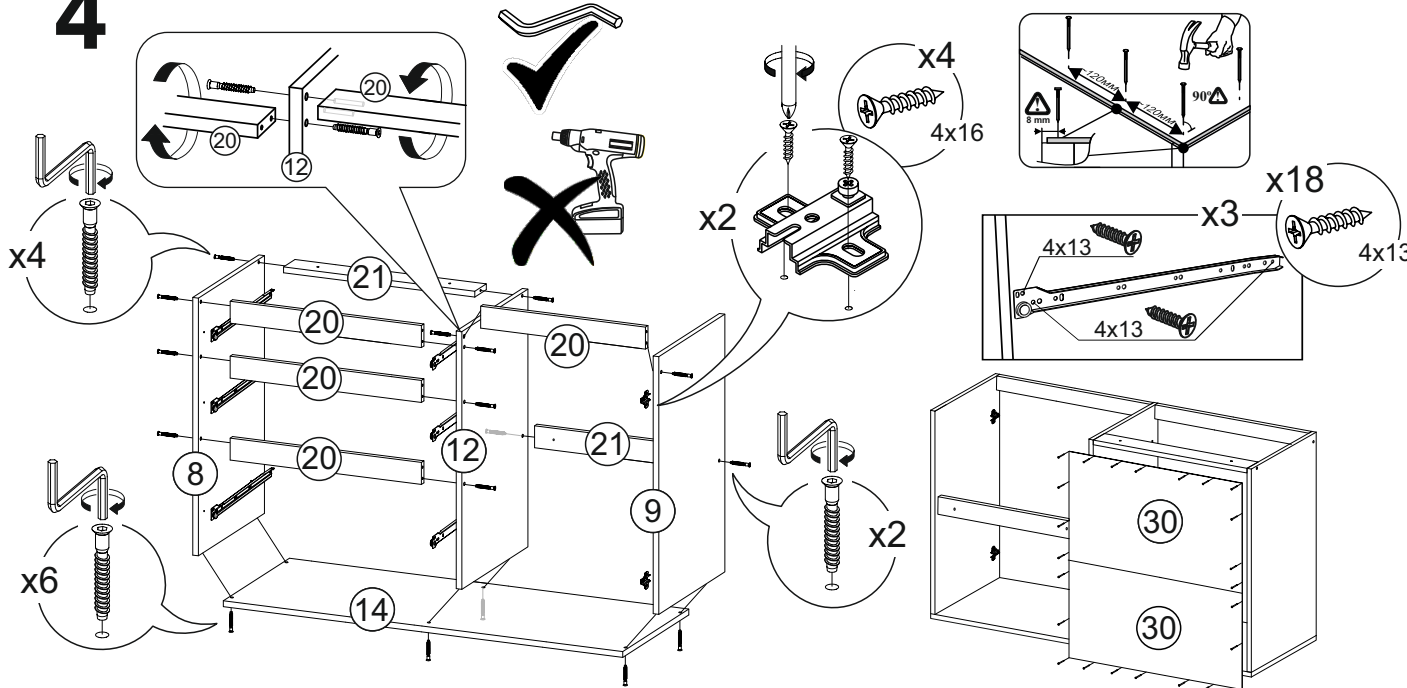
2



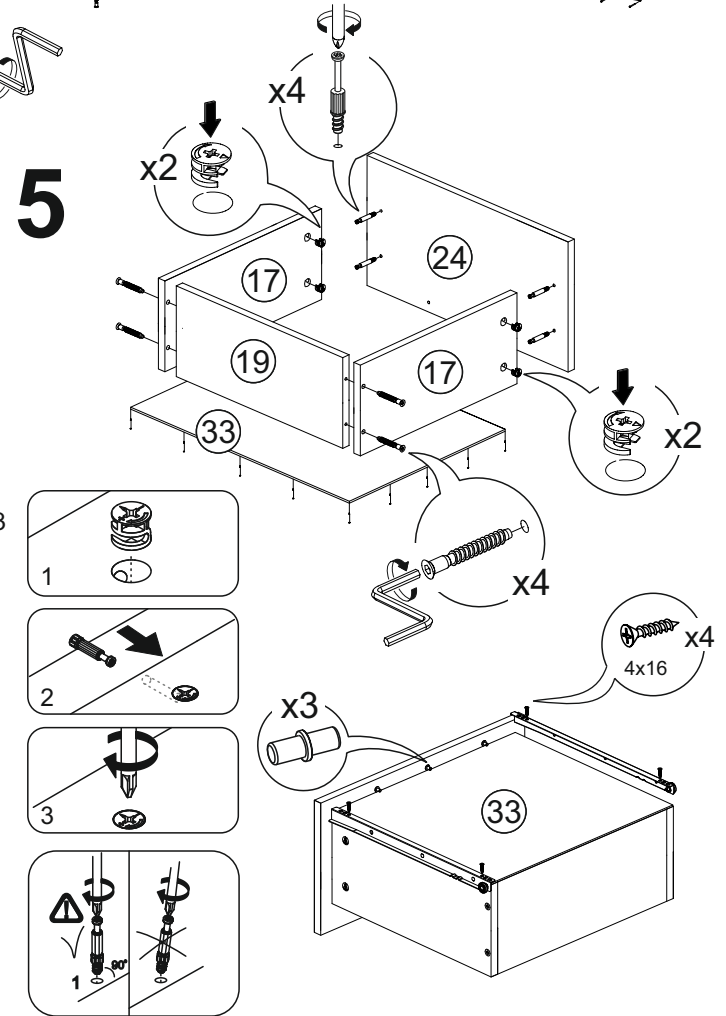
3

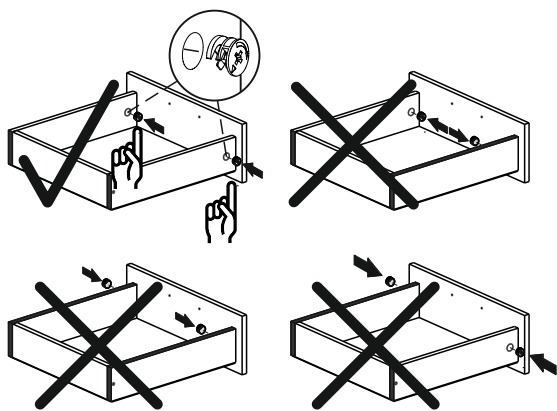
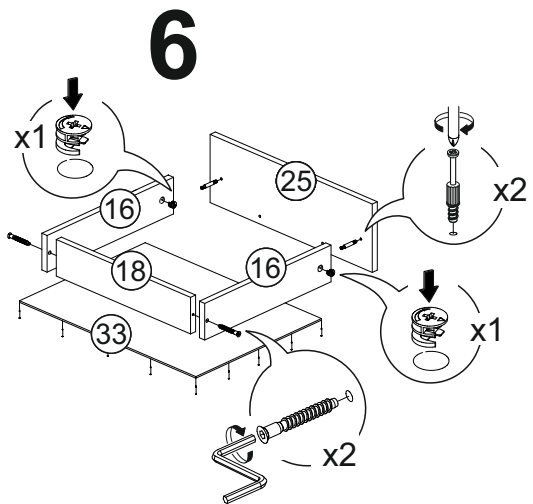


4

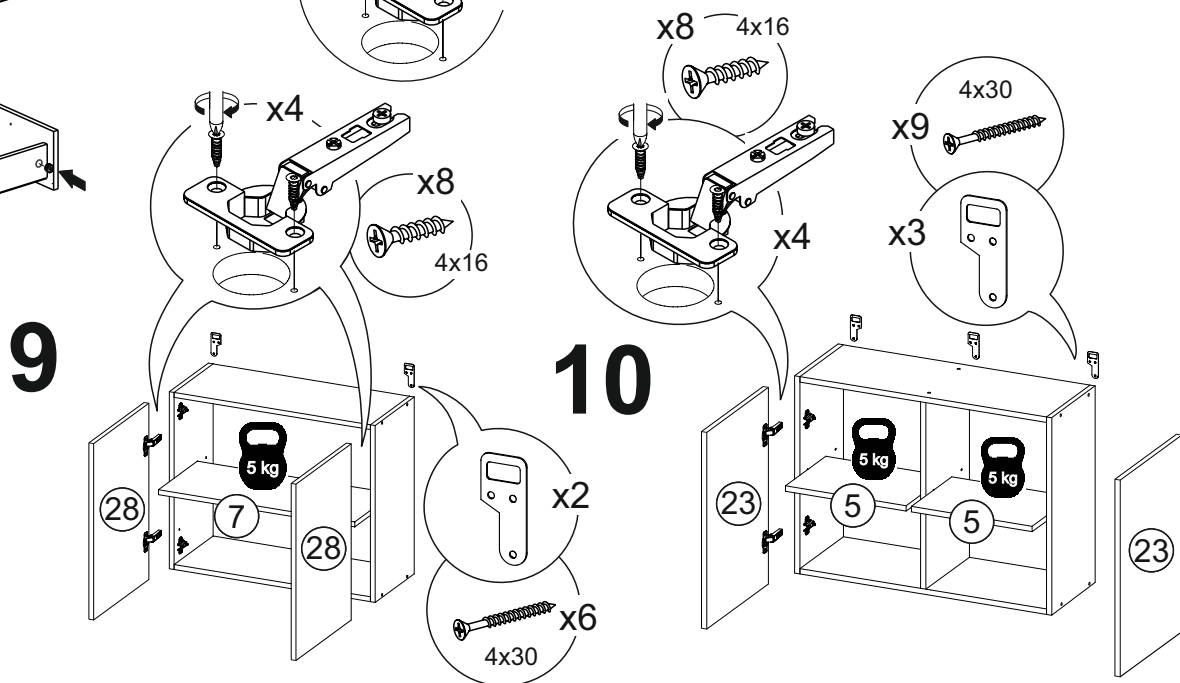
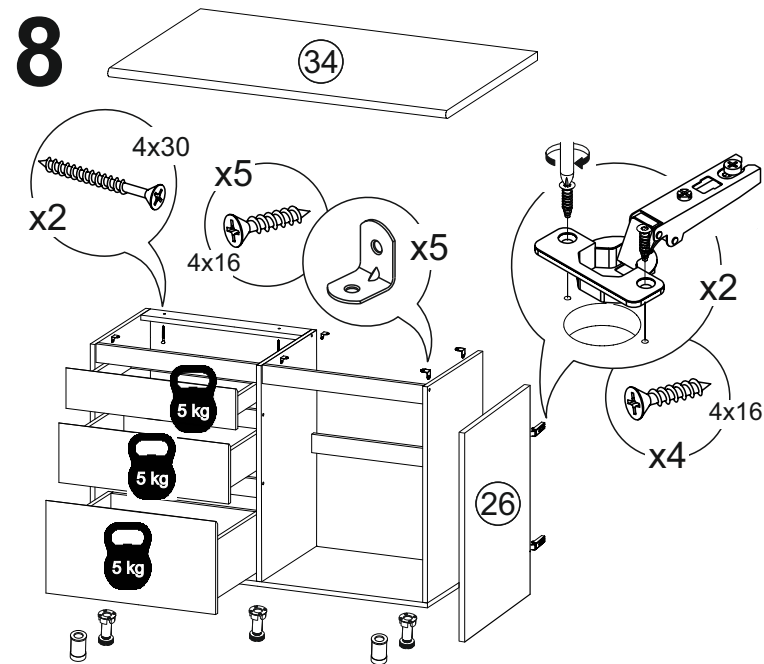
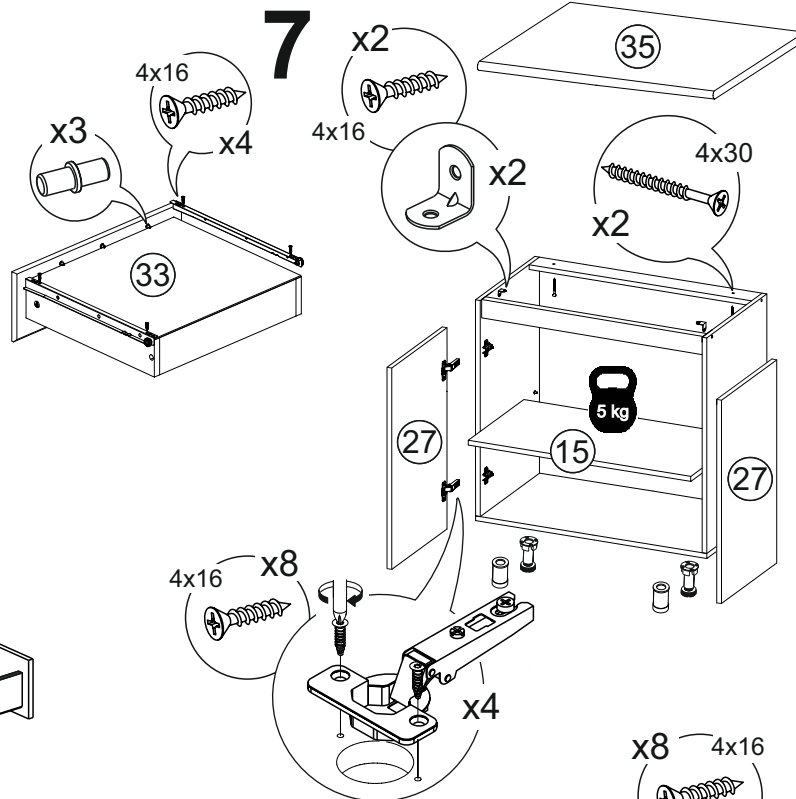


5





Сборка ящика



Установка столешницы (вид сбоку)

