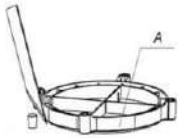


**КОМПАКТНЫЕ. ПРАКТИЧНЫЕ. УДОБНЫЕ**  
занимают мало места и позволяют использовать небольшое пространство максимально рационально



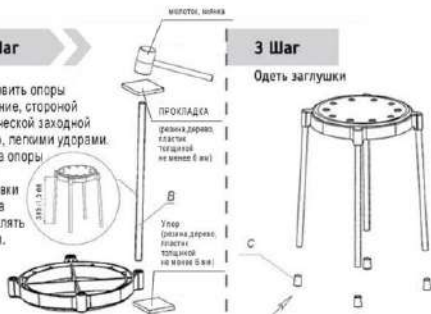
1. Отлично подходят на кухню, веранде, даче, беседке
2. Удобное сиденье выполнено из полипропилена
3. Надежные и устойчивые опоры выполнены из металлической трубы (D-20мм)
4. Табуреты можно штабелировать, что позволяет экономить место при хранении

**1 Шаг**  
Аккуратно отделить заглушки с помощью острого предмета



**2 Шаг**

Установить опоры в сиденье, стороной с конической заходной частью, легкими ударами. Высота опоры после установки должна составлять 395 мм.



**3 Шаг**  
Одеть заглушки



Не подвергайте длительному воздействию прямым солнечным лучам  
Эксплуатационный диапазон температур от 0 до 40 градусов  
Ногами не становитесь

**ОБРАТИТЕ ВНИМАНИЕ ПЕРЕД СБОРКОЙ:**

Если табурет длительное время находился при отрицательной температуре, обязательно выдержите его 1 час при комнатной температуре

**Максимальная статическая нагрузка - 260 кг**

248033, г. Калуга, 2-ой Академический проезд, 13,  
т. (4842) 500-580, т/ф (4842) 500-581,  
e-mail: partner@sheffilton.com

[www.sheffilton.com](http://www.sheffilton.com)

**ПРАВИЛА ЭКСПЛУАТАЦИИ И УХОДА ЗА ИЗДЕЛИЕМ**

1. Приобретенный Вами товар должен использоваться по его прямому назначению.
2. Фабрика-производитель мебели оставляет за собой право без предварительного уведомления покупателя вносить изменения в конструкцию, комплектацию или технологию изготовления изделия с целью улучшения его качества, не снижая потребительских свойств.
3. Изделие должно храниться и эксплуатироваться в закрытых отапливаемых помещениях при температуре не ниже +2 С и относительной влажности воздуха от 45 до 70%, на расстоянии не менее 50см от отопительных приборов.
4. Периодически контролируйте жесткость соединений и при необходимости подтягивайте винты, шурупы, стяжки и т.д.
5. Поверхность изделия должна быть всегда сухой. Удаление влаги с поверхности следует производить незамедлительно сухой, мягкой тканью.
6. Чистку поверхности изделия производить мягкими тканями, при необходимости используя специальные чистящие средства, в соответствии с их инструкцией.
7. Если при транспортировке возникают следы, складки и заломы ворса на ткани микровелюр, то рекомендуется использовать бытовой отпариватель или профессиональный парогенератор для разглаживания ткани
8. Недопустимы контакт изделия с водой и установка на его поверхности горячих предметов.
9. Поверхность изделия следует предохранять от различных растворителей, кислот, щелочей и механических повреждений.
10. Помните, что сохранность и долговечность изделия зависит не только от его конструкции и качества

**ГАРАНТИЙНЫЙ ТАЛОН И УСЛОВИЯ ГАРАНТИИ**

1. Гарантийный срок эксплуатации - 24 месяца.  
На сидения и стулья из гнутой фанеры гарантийный срок эксплуатации - 12 месяцев.  
Срок исчисляется со дня продажи изделия.  
Дефекты производственного характера, обнаруженные в течении гарантийного срока, устраняются за счет изготовителя. Претензии на такие дефекты принимаются при наличии гарантийного талона с отметкой даты продажи товара, либо документов подтверждающих факт покупки данного изделия. Все претензии по качеству изделия направляются покупателем к продавцу данного изделия или изготовителю.
2. Изделие снимается с гарантийного обслуживания в следующих случаях:  
- если имеет следы постороннего вмешательства или была попытка ремонта;  
- если обнаружены несанкционированные изменения конструкции изделия;  
- если изделие эксплуатировалось не в соответствии со своим целевым назначением или в условиях, для которых оно не предназначено
3. Гарантия не распространяется на изделие, имеющее следующие повреждения:  
- механические;  
- вызванные стихией, пожаром, бытовыми факторами;  
- вызванные попаданием на поверхность изделий едких веществ и жидкостей.

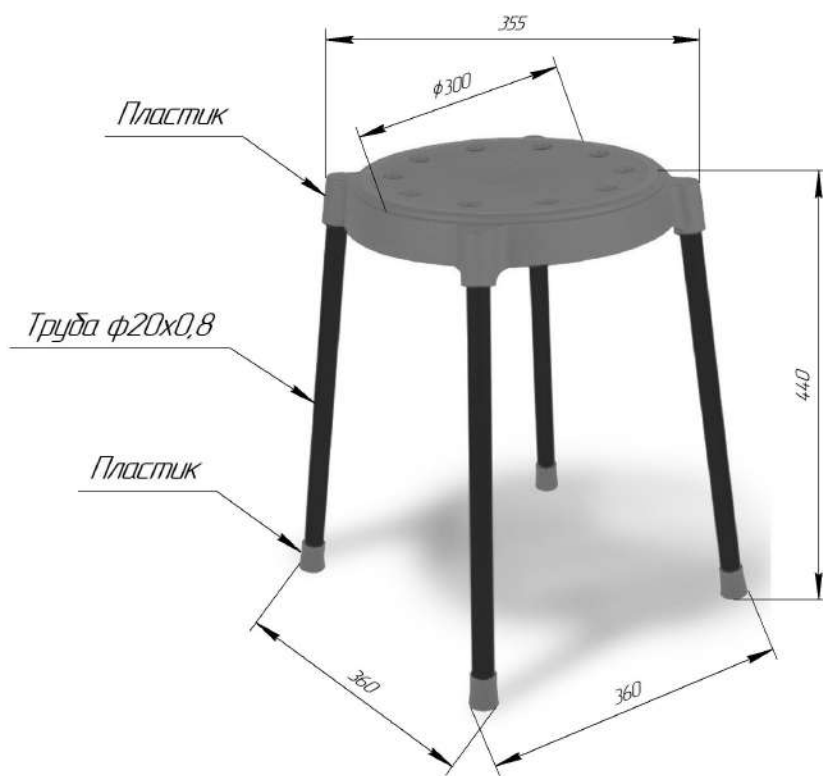
Дата продажи

«\_\_\_» \_\_\_\_\_ «20\_\_\_»

Штамп магазина

248033, г. Калуга, 2-ой Академический проезд, 13,  
т. (4842) 500-580, т/ф (4842) 500-581,  
e-mail: partner@sheffilton.com

[www.sheffilton.com](http://www.sheffilton.com)



**ВНИМАНИЕ!** Данные по размерам носят информационный характер.  
Пожалуйста, уточняйте размеры, если планируете участвовать в тендере!

