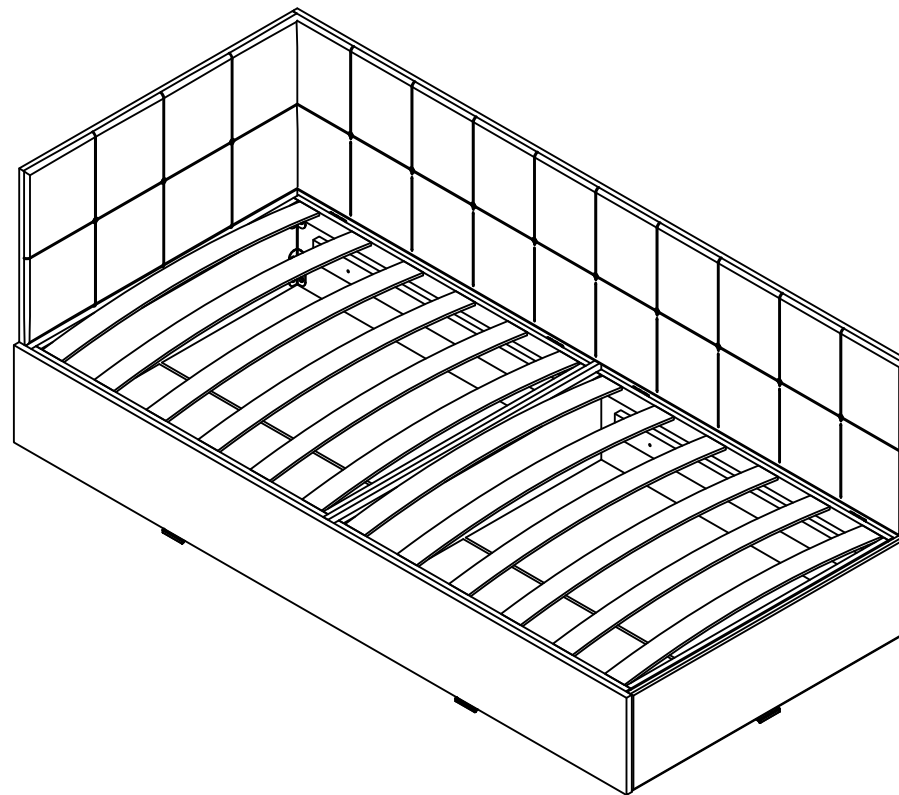
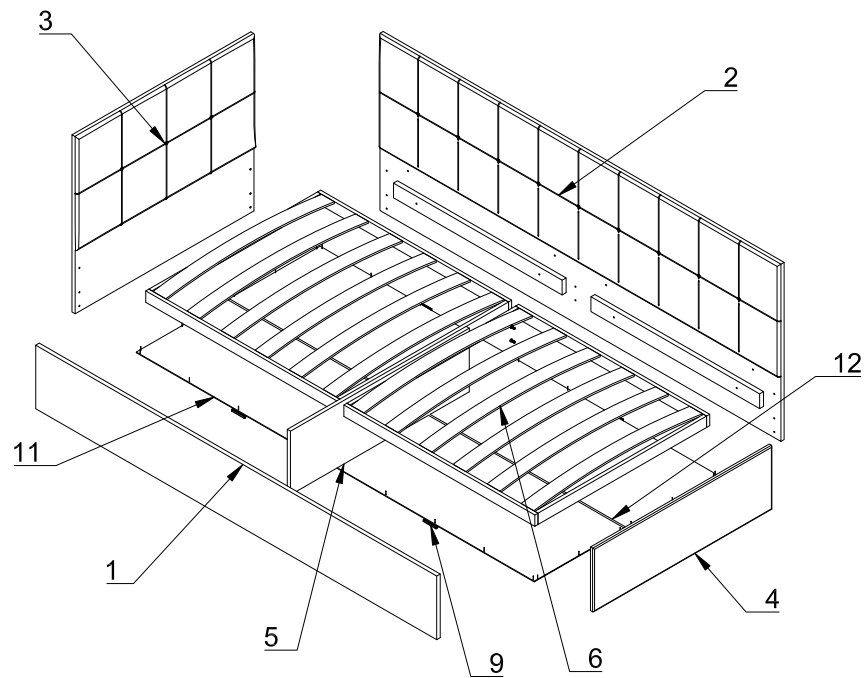


Схема сборки

Кровать БАНИИ

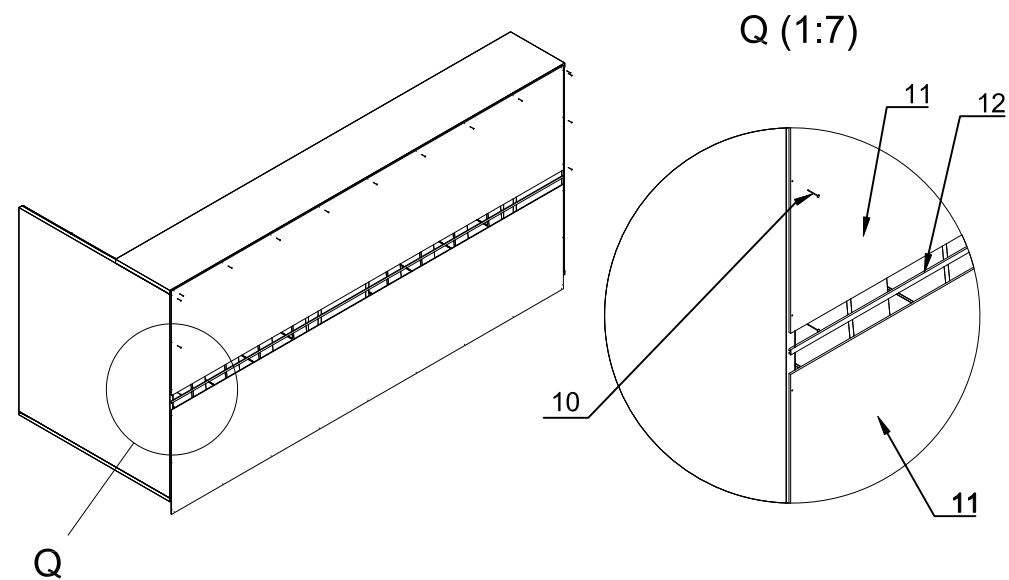


1

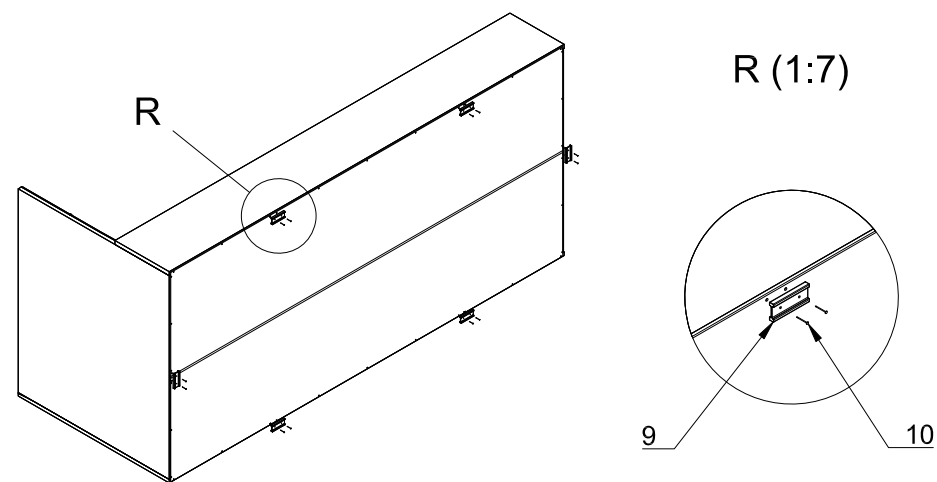


Комплектация		
Поз.	Наименование	Кол-во
1	Царга передняя	1
2	Спинка задняя	1
3	Боковина большая	1
4	Боковина малая	1
5	Поперечины	1
6	Латы	2
7	Уголок металлич.	6
8	Винт М6х20	32
9	Подпятник пластик.	6
10	Гвоздь 20 мм	40
11	ДВП	2
12	Профиль соед. ПВХ	1
13	Уголок мал. 2-16D	2

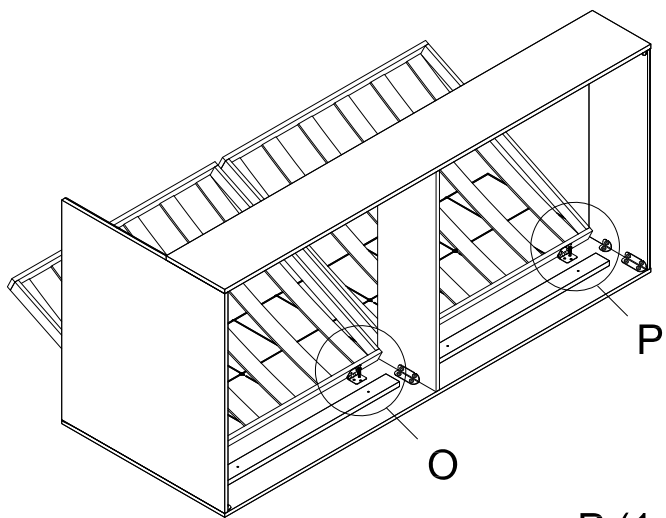
11. Установить лист ДВП на нижнюю часть (поз. 11) в собранную конструкцию, соединив между собой профилем ПВХ (поз. 12), скрепить гвоздями (поз. 10).



11. Установить Подпятник пластиковый (поз.9) на основание собранного изделия, закрепить гвоздями (поз. 10).

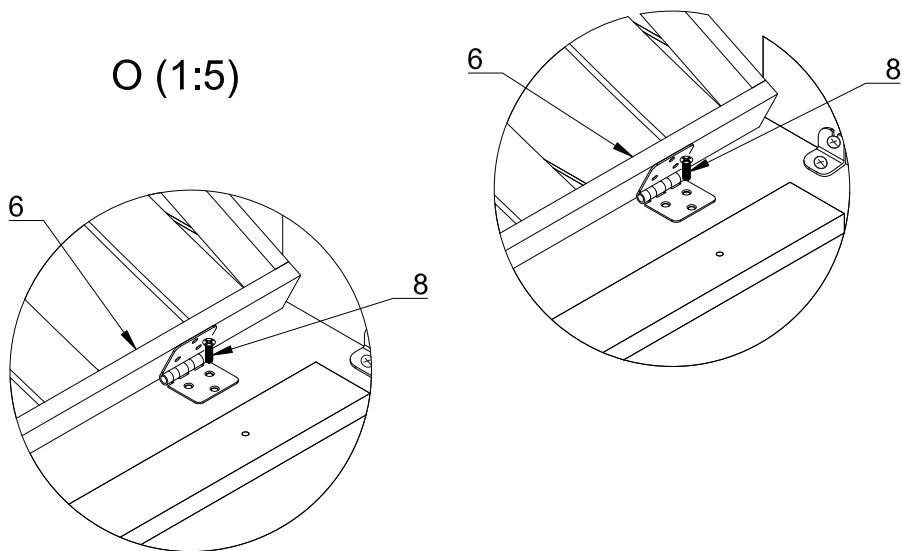


10. Установить Латы (поз.6) в собранную конструкцию, закрепить винтами М6х20 (поз.8).
4 места

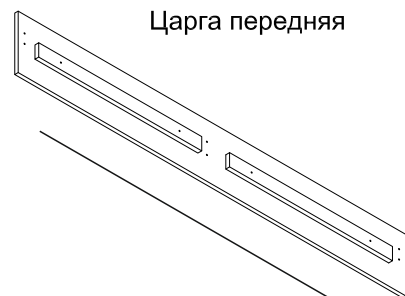


P (1:5)

O (1:5)



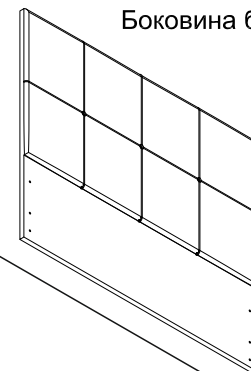
10



Царга передняя

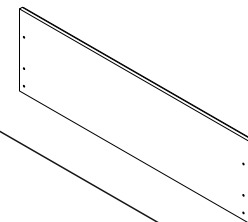


Спинка задняя

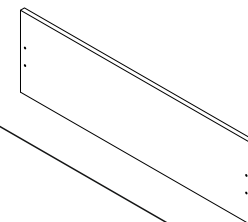


Боковина большая

Боковина малая



Поперечина



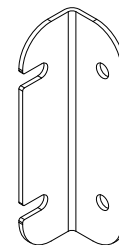
М6х20
32 шт.



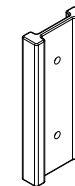
Гвоздь
40 шт.



Уголок
6 шт.



Подпятник
пластиковый
6 шт.

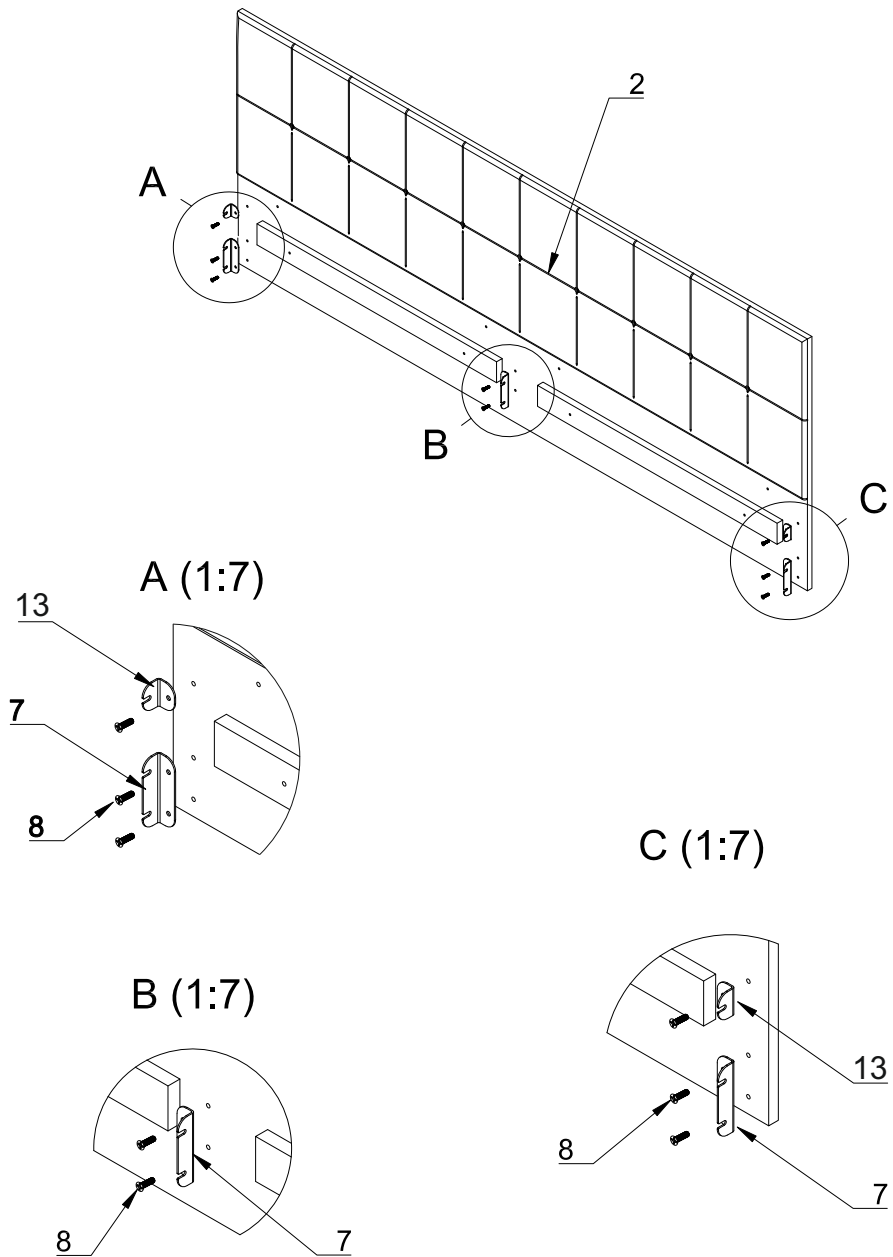


Уголок мал
2 шт.

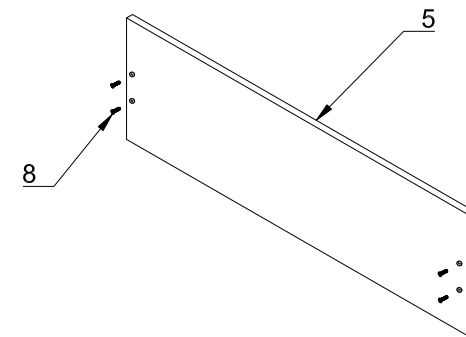


3

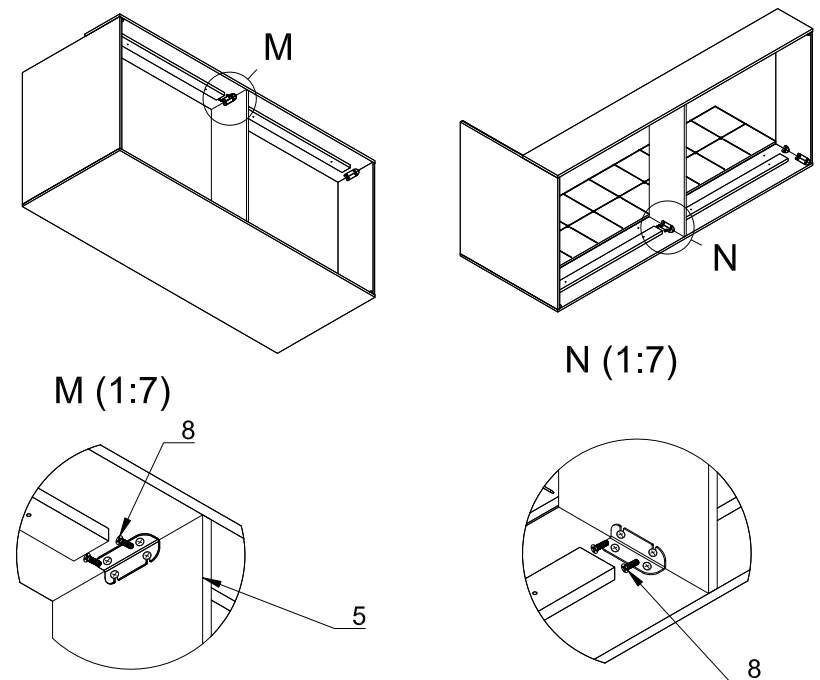
1. Установить металлические уголки на спинку заднюю в соответствующем положении
3 места



8. Установить винт М6х20 на 10 мм (поз.8).
4 места

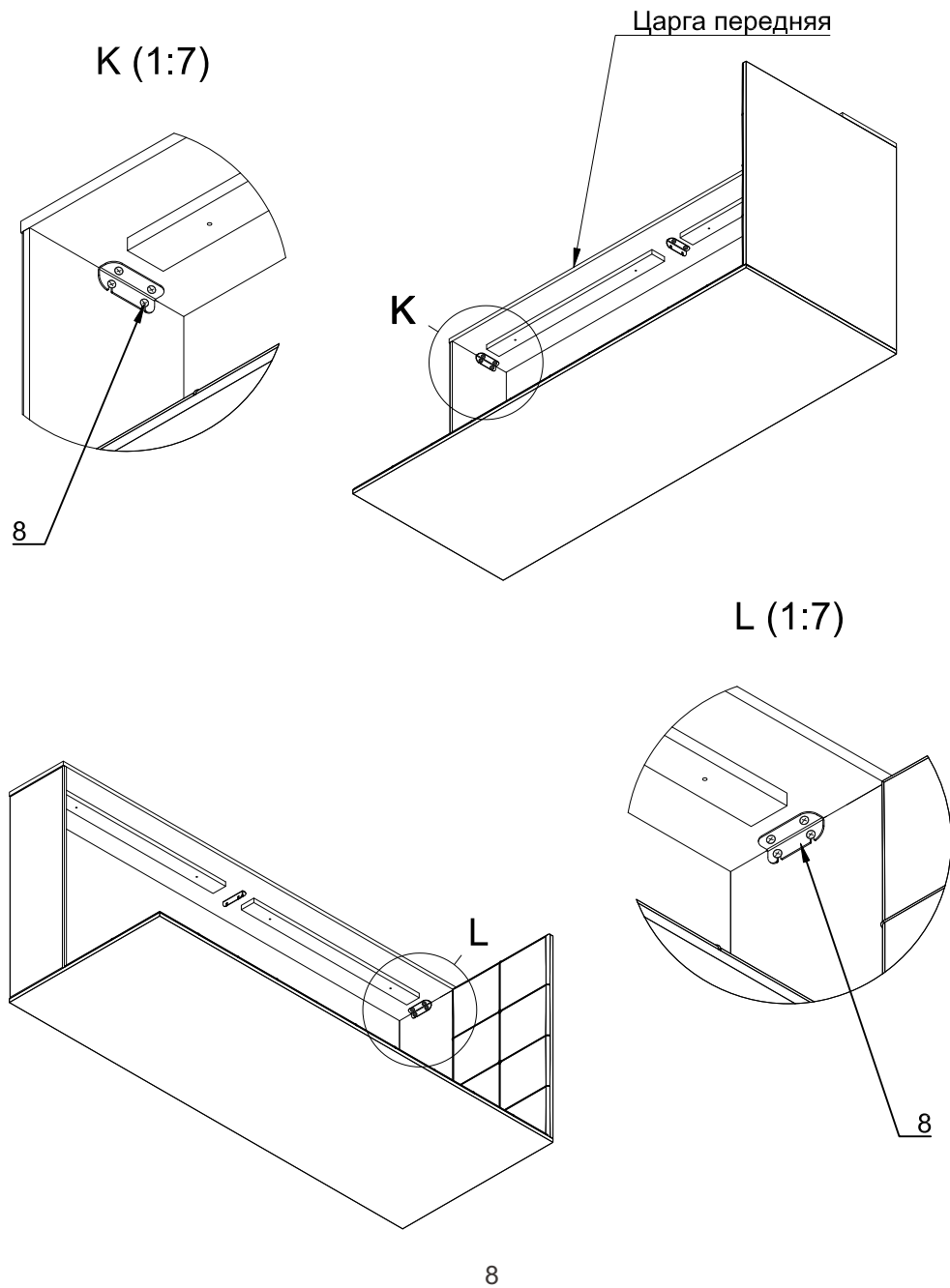


9. Установить поперечину (поз.5) в собранную конструкцию, протянуть винты (поз.8).
2 места



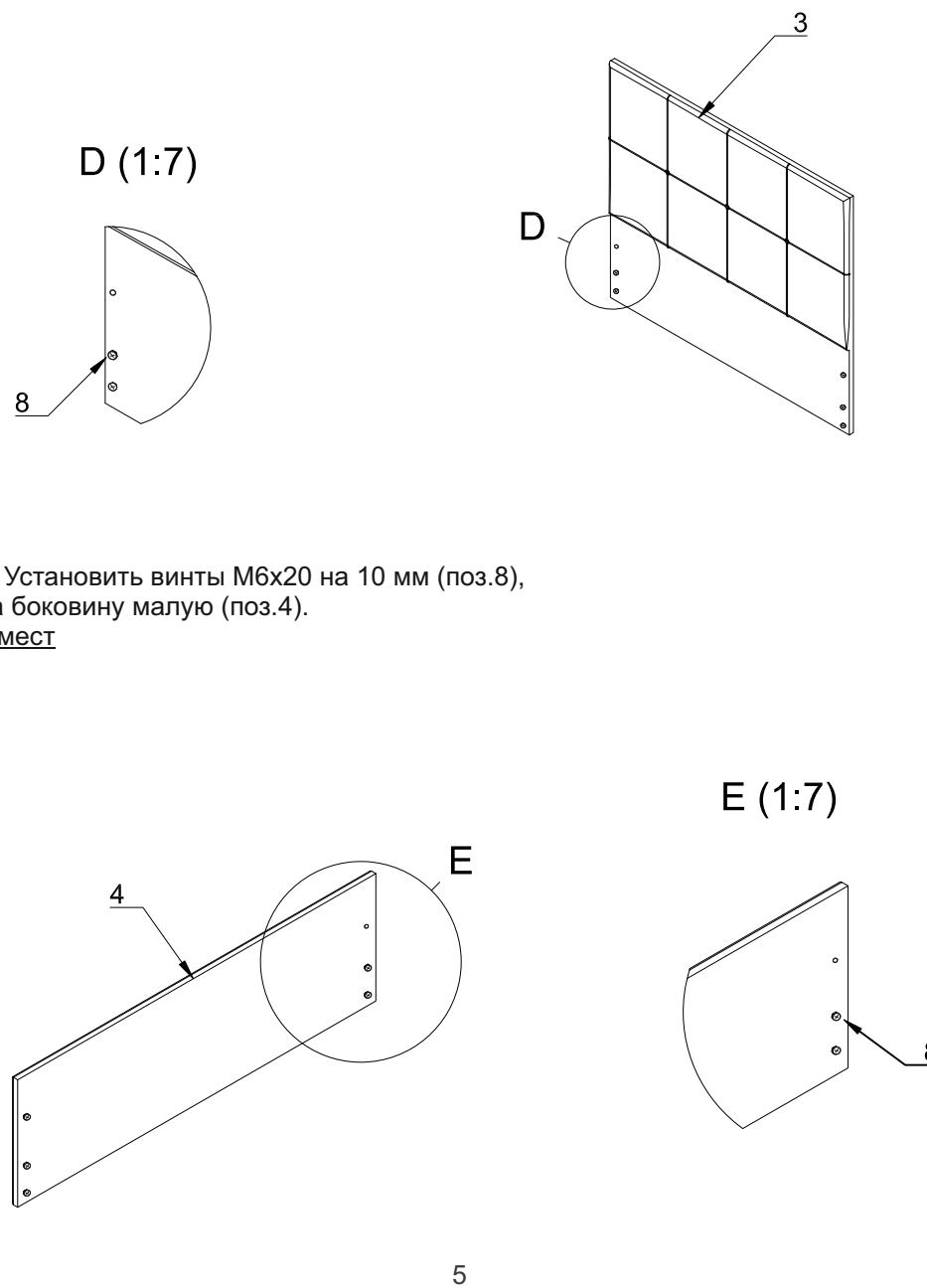
7. Установка царги передней, на собранную конструкцию, протянуть винты (поз.8).

2 места



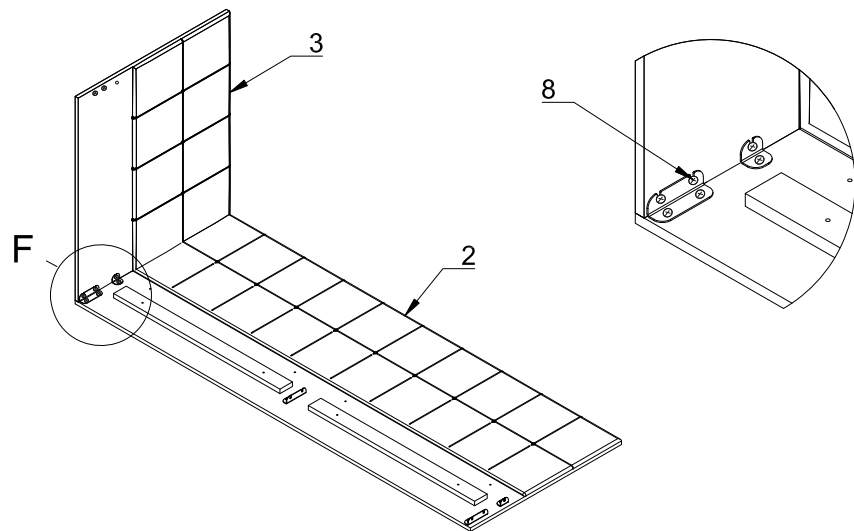
2. Установить винты М6х20 на 10 мм (поз.8), на боковину большую (поз.3).

5 мест



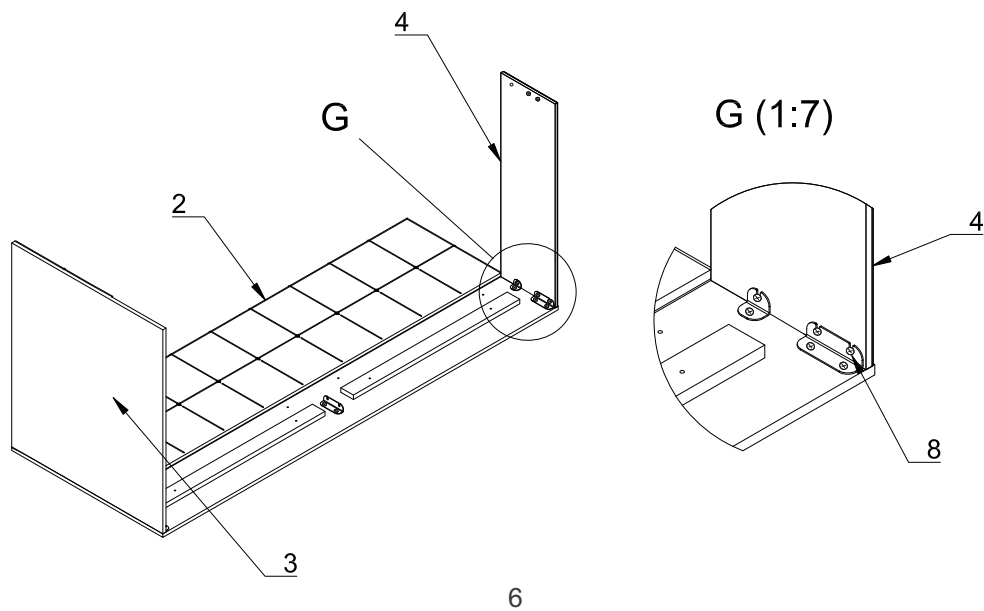
4. Установить боковину большую на спинку заднюю, протянув винтами (поз.8).
1 место

F (1:7)

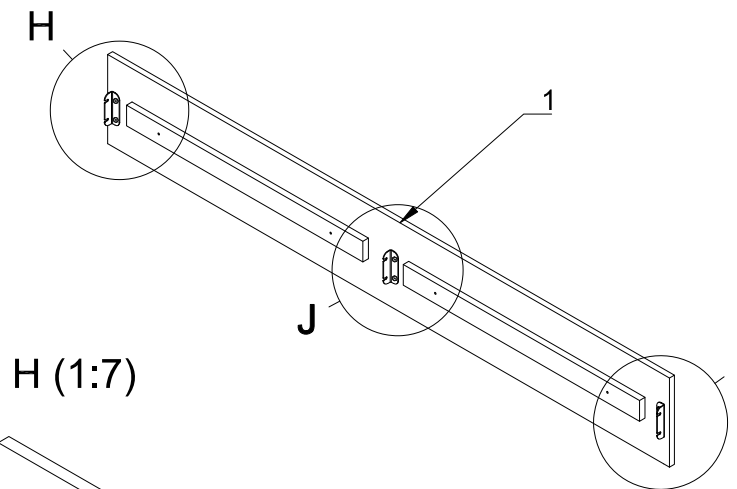


5. Установить боковину малую на спинку заднюю, протянув винтами (поз.8).
1 место

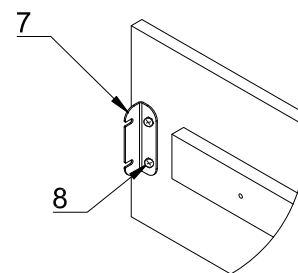
G (1:7)



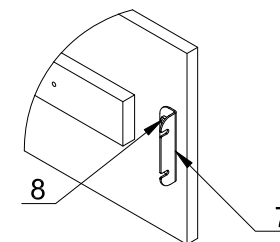
6. Установить металлические уголки на царгу переднюю в соответствующем положении.
3 места



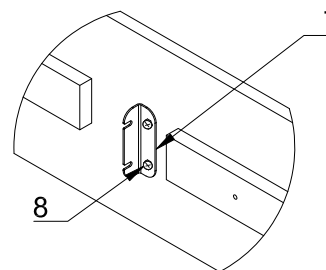
H (1:7)



I (1:7)



J (1:7)



7