

Правила эксплуатации и ухода за мебелью.

1. Мебель должна быть использована только по своему прямому назначению, в соответствии с её функциональными характеристиками.
2. Мебель должна храниться и эксплуатироваться в закрытых отапливаемых помещениях при температуре не ниже +2°C и относительной влажности воздуха от 45 до 70%.
3. При установке изделий мебели в непосредственной близости от нагревательных и отопительных приборов их поверхности во время эксплуатации должны быть защищены от нагрева. Температура нагрева элементов мебели не должна превышать 40°C.
4. При ослаблении крепления соединений необходимо периодически подтягивать винты, шурупы, стяжки и т.п.
5. Поверхности изделий следует предохранять от различных растворителей, кислот, щелочей и механических повреждений.
6. Поверхности изделий можно освежить, применяя специальные составы, которые имеются в хозяйственных магазинах. Не допускается применение соды, порошков и других материалов, не предназначенных для ухода за мебелью.
7. Помните, что сохранность и долговечность изделия зависит не только от его конструкции и качества материалов, но и от правильной эксплуатации и ухода за ним.
8. Не разрешайте детям забираться на шкаф и виснуть на дверях.

Гарантийный талон



Декларация о соответствии: **EAЭС N RU Д-РУ.ВЕ02.В.02568/19**
Действительна по 29.04.2022 г.

1. Предприятие-изготовитель гарантирует соответствие изделия требованиям **ТРТС 025/2012 ГОСТ16371-14** при соблюдении условий транспортирования, сборки и эксплуатации.

Гарантийный срок эксплуатации-24 месяца. Срок исчисляется со дня передачи мебели потребителю. Если день передачи установить невозможно, гарантийный срок исчисляется со дня изготовления мебели. Дефекты производственного характера, обнаруженные в течение гарантийного срока, устраняются за счёт предприятия - изготовителя.

2. Изделие снимается с гарантийного обслуживания в следующих случаях:

- если имеет следы постороннего вмешательства или была попытка ремонта;
- если обнаружены несанкционированные изменения конструкции изделия;
- если изделие эксплуатировалось не в соответствии со своим целевым назначением или в условиях, для которых оно не предназначено.

3. Гарантия не распространяется на изделие, имеющее следующие повреждения:

- механические;
- вызванные стихией, пожаром, бытовыми факторами;
- вызванные попаданием на поверхность изделий едких веществ и жидкостей.

Срок службы изделия - 2 года.

ДАТА ВЫПУСКА " ____ " ____ 201 г.

ДАТА ПРОДАЖИ " ____ " ____ 201 г.

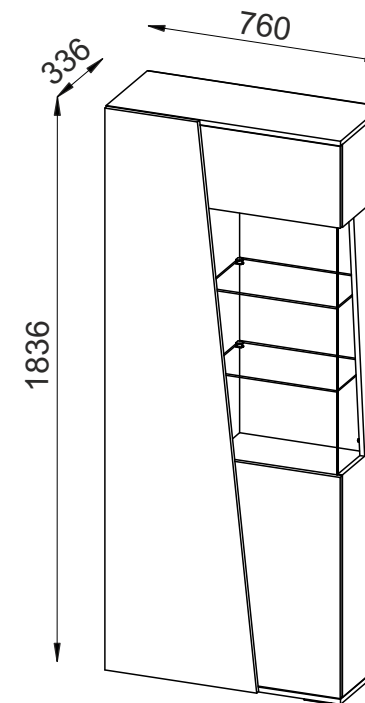
ШТАМП МАГАЗИНА

Версия 2019(1)

Изготовлено для: ООО Торговый Дом ТриЯ, Россия, 347360 Ростовская обл. г. Волгодонск, ул. Портовая 1

SMART
мебель

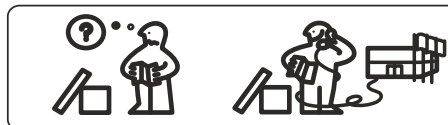
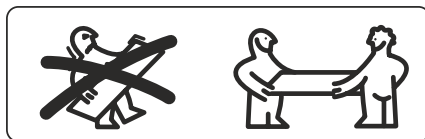
Набор мебели для общей комнаты «Клео»



Шкаф
исполнение 1

Изготовитель: ООО «ТриО», Россия, 347360 Ростовская обл. г. Волгодонск ул. Заводская 7-я, д.52

ПАСПОРТ И СХЕМА СБОРКИ



Сборку рекомендуется производить с помощью специалиста.

Упаковку с этикеткой сохранять до конца сборки!

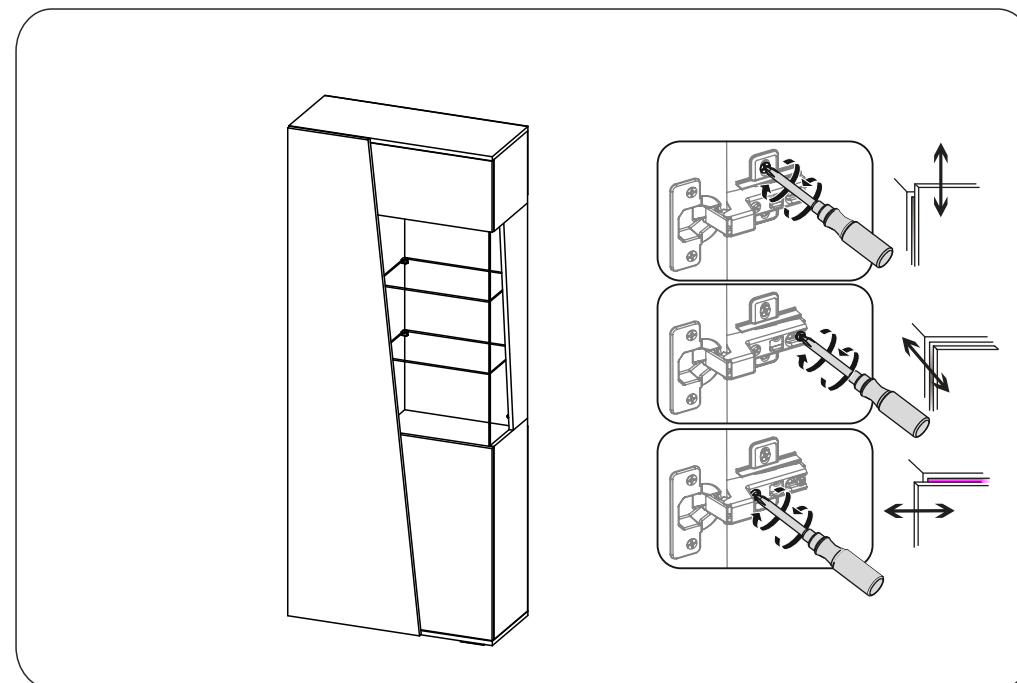
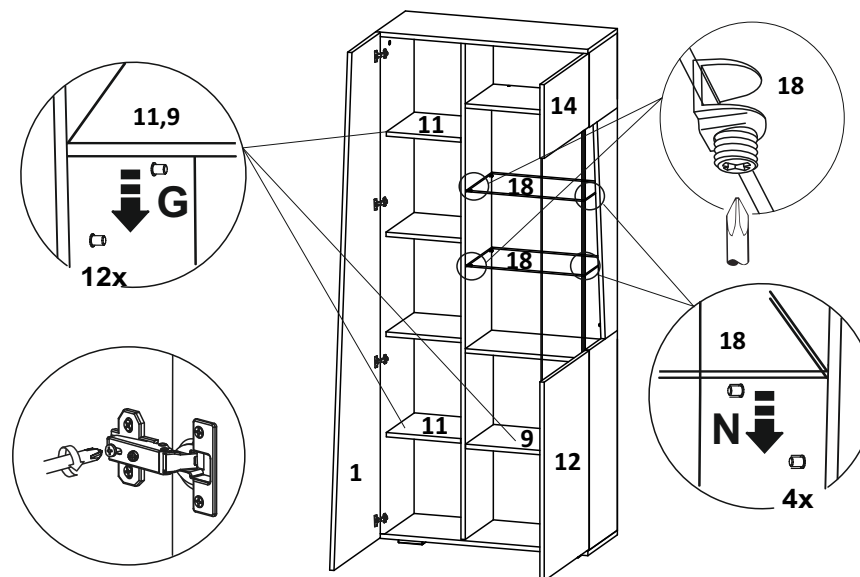
Предприятие оставляет за собой право вносить некоторые конструктивные изменения, не ухудшающие внешний вид и не влияющие на функциональные свойства изделия.

Состав изделия

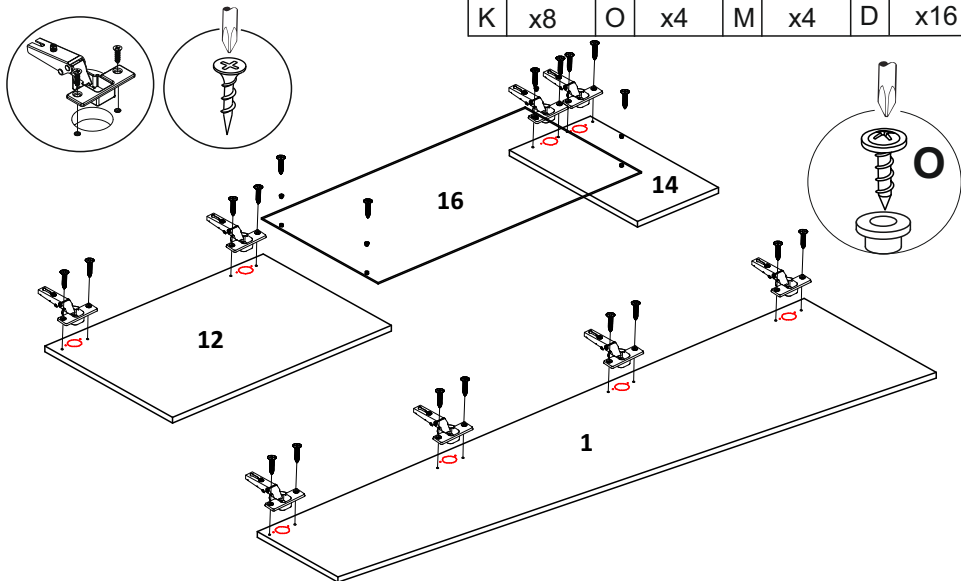
№	Наименование детали	Кол-во	Пакет
1	Дверь 496x1810	1	1
2	Стенка левая 1780x316	1	
3	Стенка средняя 1780x298	1	
4	Щит 435x862	1	
5	Крышка 760x317	1	2
6	Панель горизонтальная нижняя 760x317	1	
7	Стенка правая 213x798	1	
8	Панель горизонтальная 435x298	2	
9	Полка 433x298	1	
10	Панель горизонтальная 275x298	2	
11	Полка 273x298	2	
12	Дверь 480x712	1	
13	Стенка правая 716x298	1	
14	Дверь 480x264	1	
15	Стенка правая 266x298	1	
16	Фасад стекло 858x430	1	2
17	Стенка стекло 858x180	1	
18	Стеклополка 428x273	2	
19	Стенка задняя ДВП 1810x298	1	1
20	Стенка задняя ДВП 699x458	1	2
21	Стенка задняя ДВП 253x458	1	1
	Фурнитурный пакет		

ШАГ 15

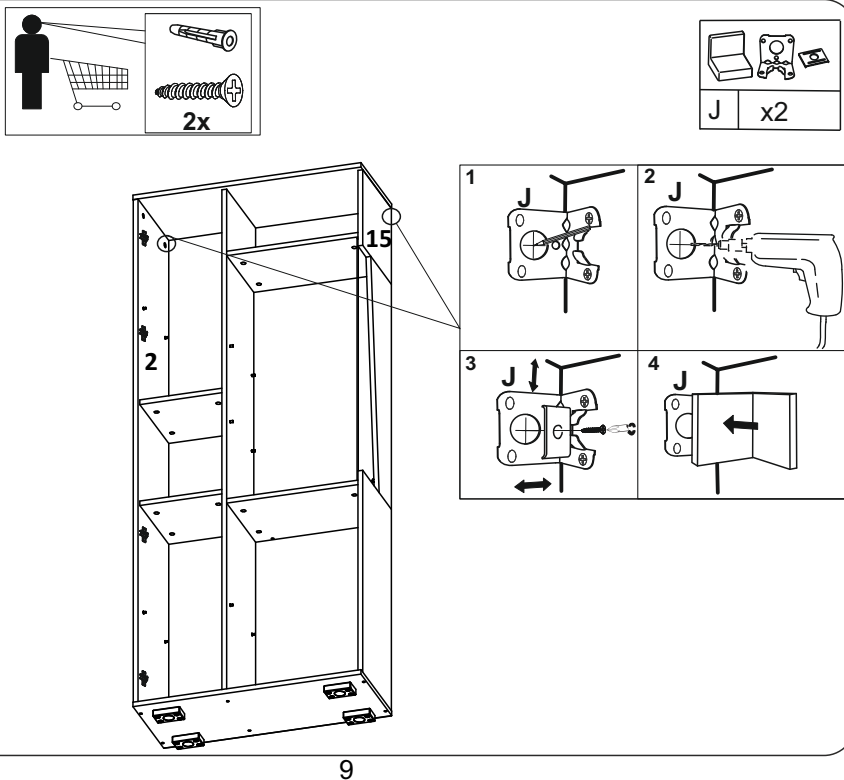
	x4		x12		x4
--	----	--	-----	--	----



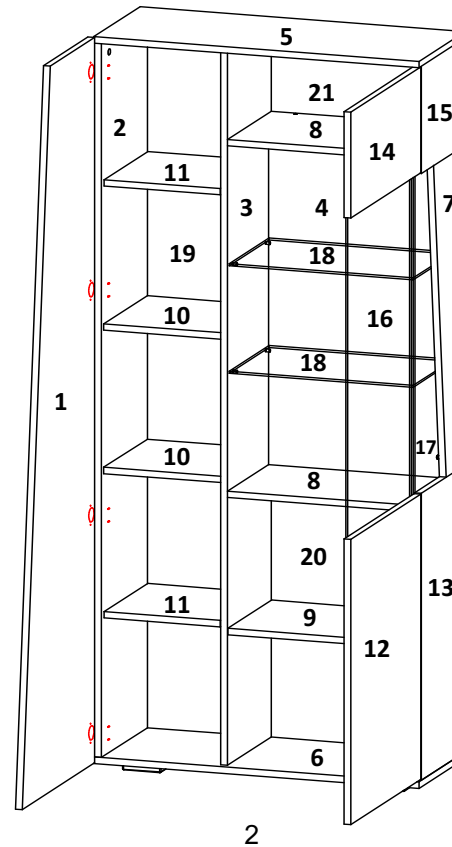
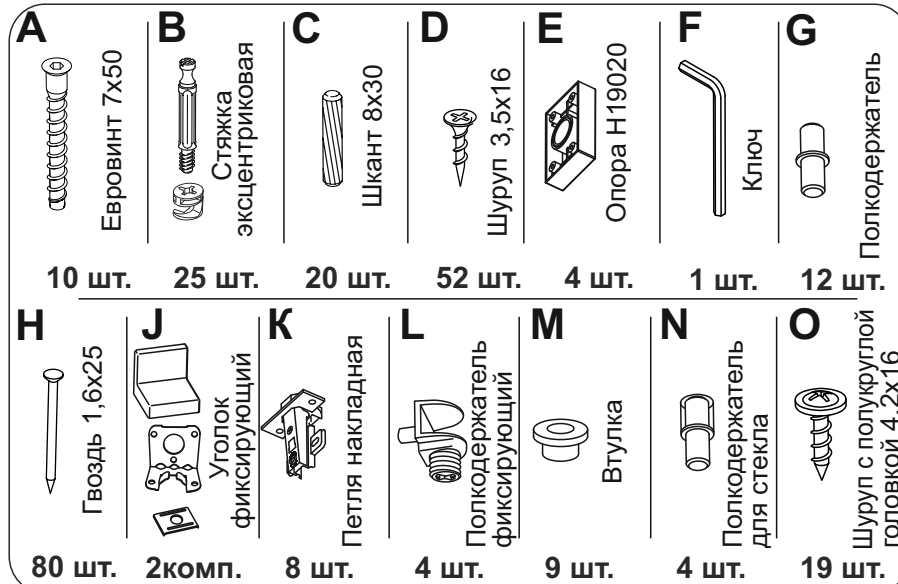
ШАГ 13

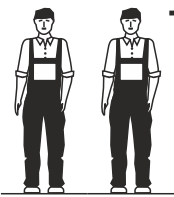


ШАГ 14

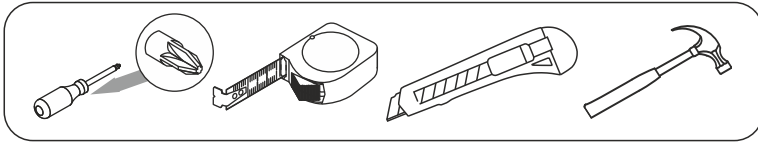


Фурнитура



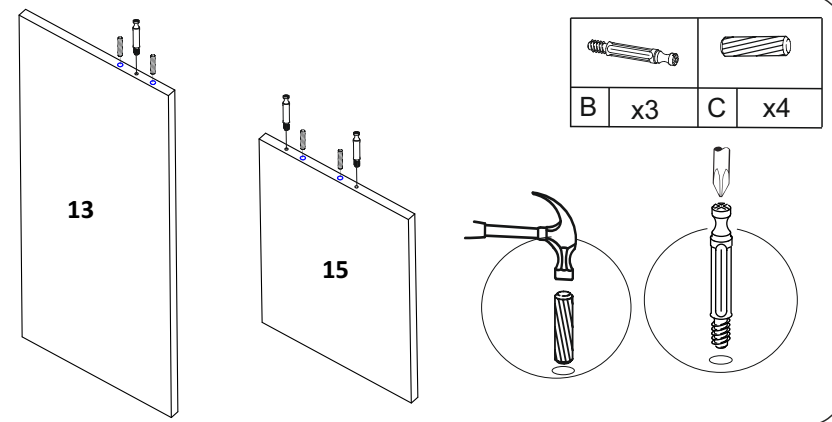


Требуемый дополнительный инструмент

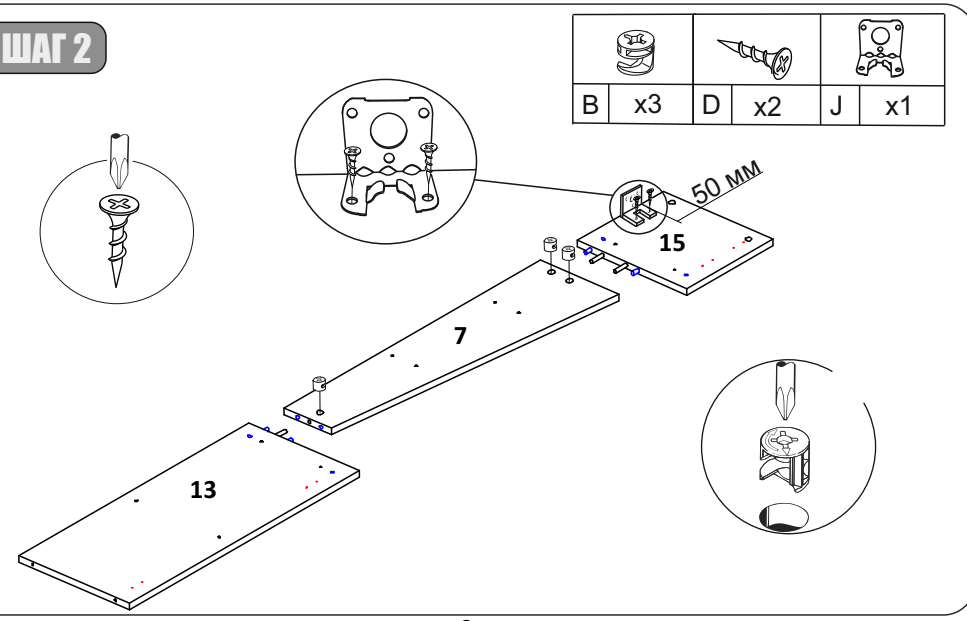


Конструкционные материалы для изготовления изделия
 - основной конструкционный материал - плита древесностружечная облицованная пленкой на основе термореактивных полимеров (ламинированная) - ЛДСП по ГОСТ 32289-2013;
 - материал дна ящика и стенок задних -плита древесноволокнистая(твердая) с лакокрасочным покрытием(ДВП) ГОСТ 8904-14.
 - Стекло листовое бесцветное.ГОСТ 111-2014. Технические условия.

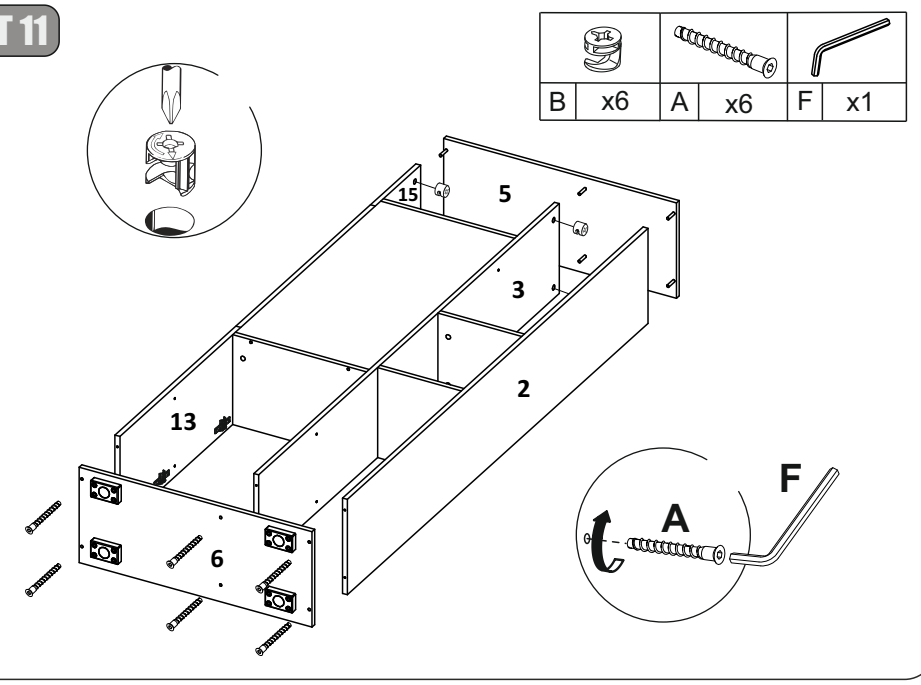
ШАГ 1



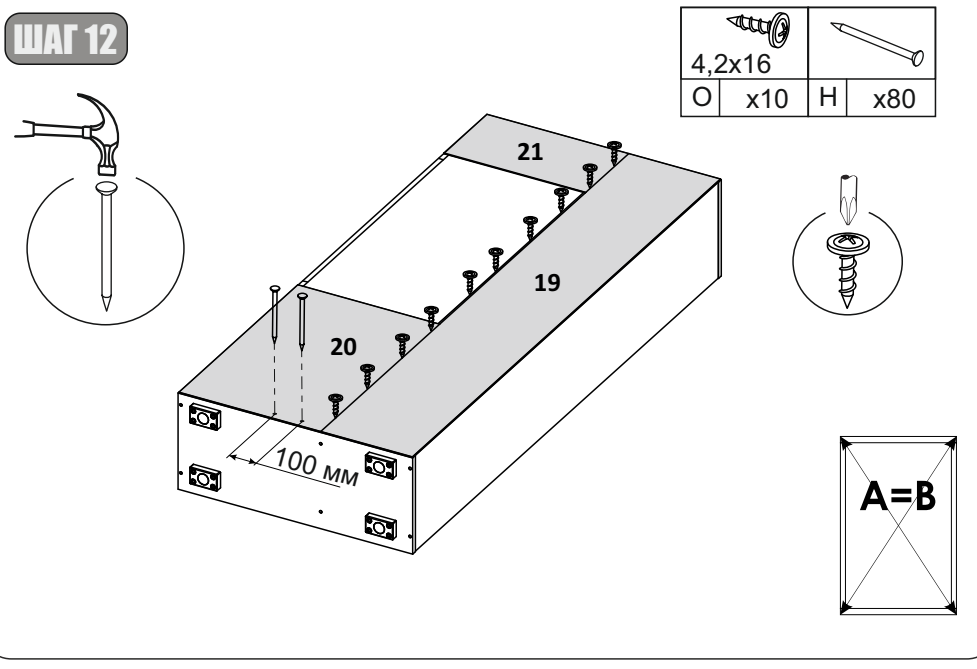
ШАГ 2




ШАГ 11

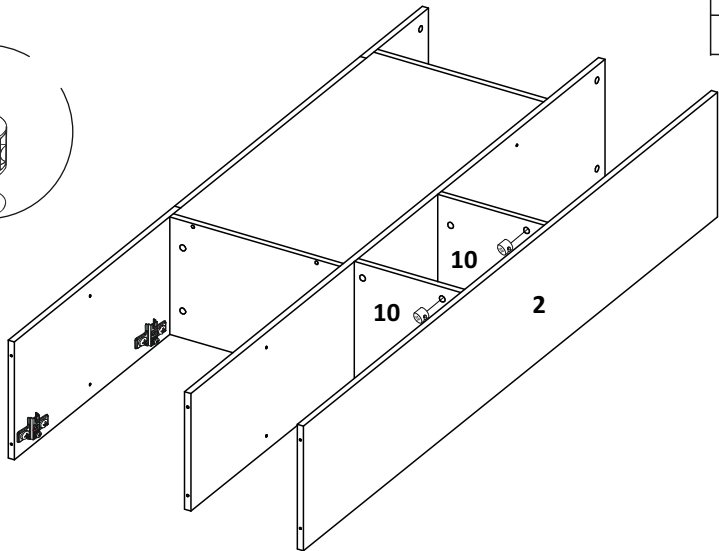
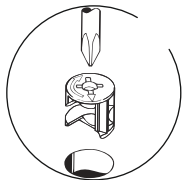


ШАГ 12



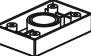


ШАГ 9

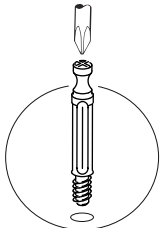
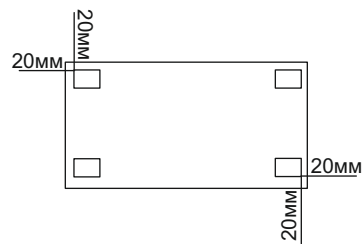
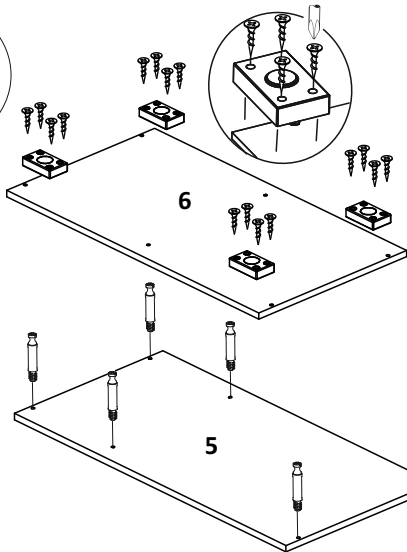
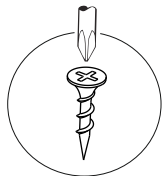
	
B	x4



ШАГ 10







		
B	D	E
x6	x16	x4

3,5x16

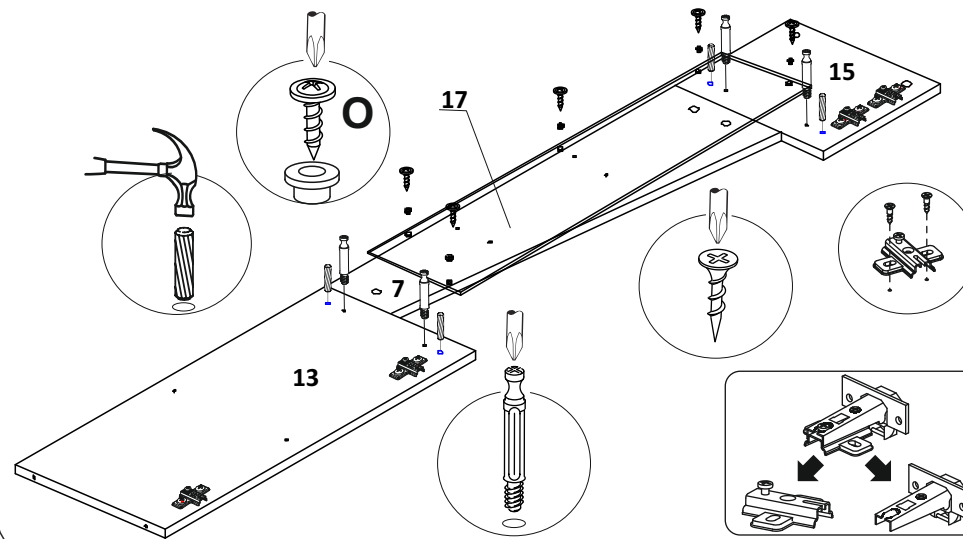
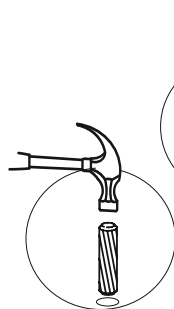


7

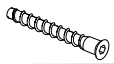

ШАГ 3

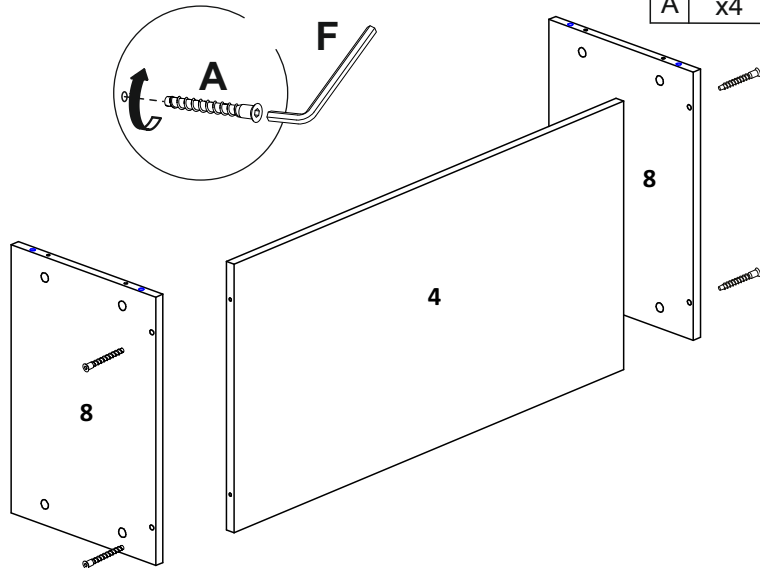
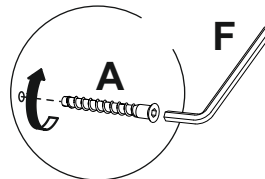
					
K	O	M	B	C	D
x4	x5	x5	x4	x4	x8

4,2x16





ШАГ 4

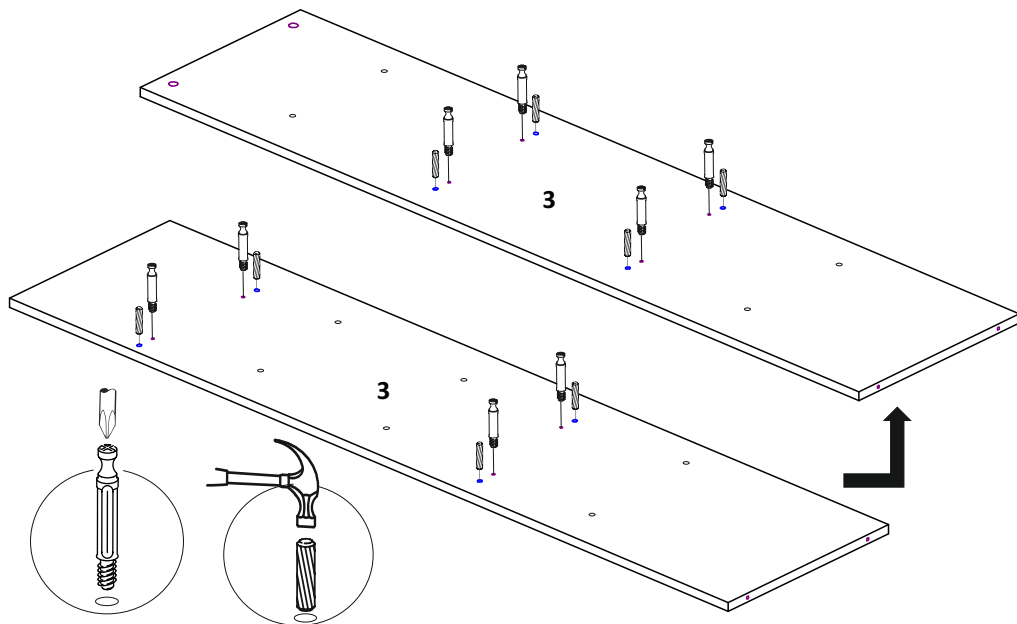
	
A	F
x4	x1




4

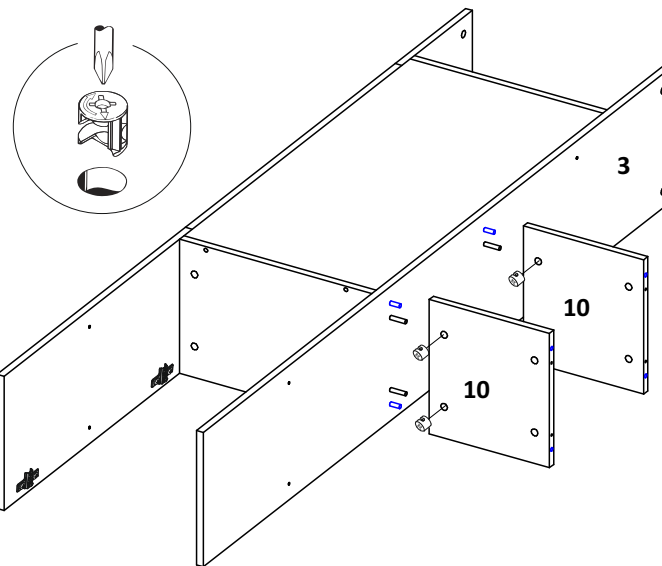
ШАГ 5

	
B x8	C x8




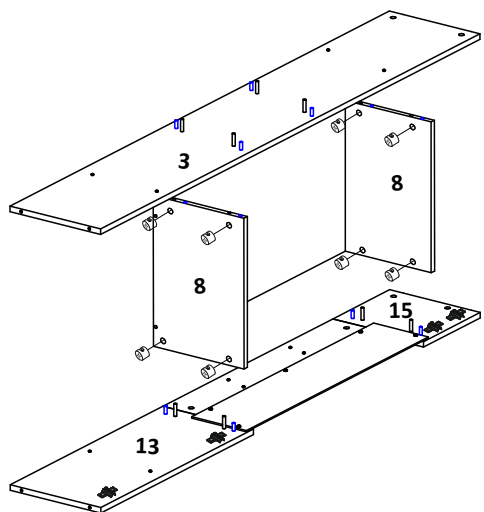
ШАГ 7


B x4








ШАГ 6


B x8



ШАГ 8

				
K x4	B x4	C x4	D x10	J x1

