

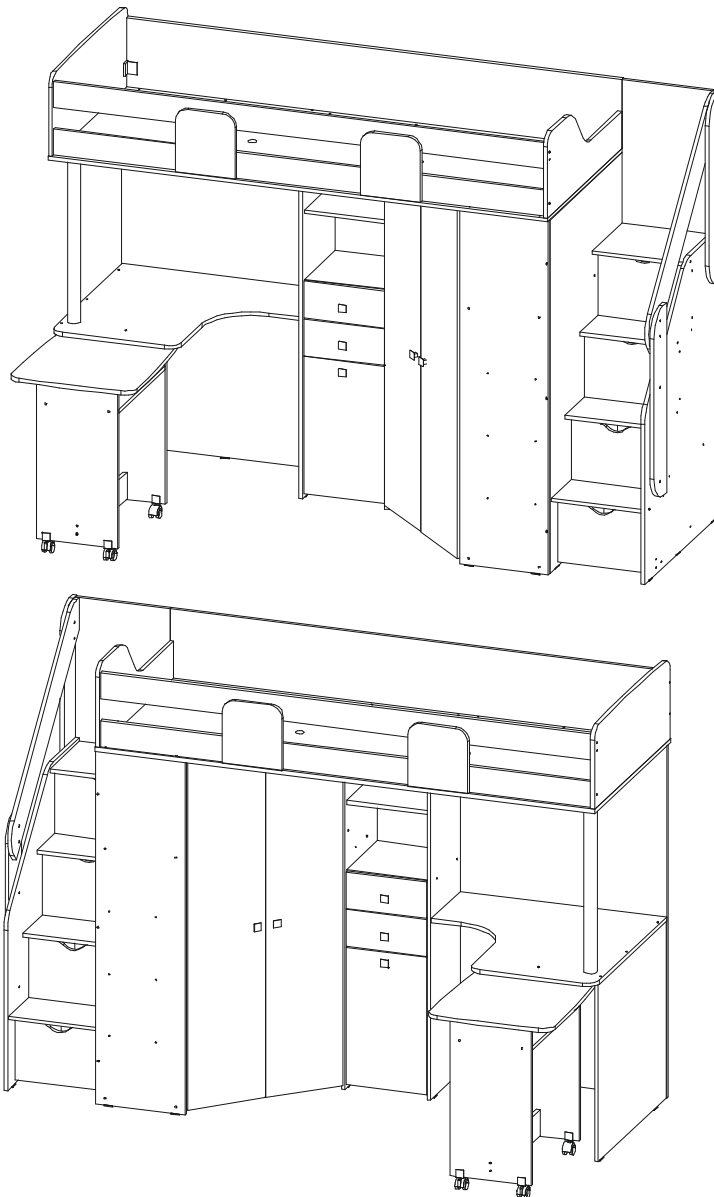


Производитель ООО "МК Стиль"
Россия, 440015, Пензенская обл.,
г.Пенза, ул. Аустрина, 166
тел.: +7 (8412) 90-81-32

Инструкция по сборке и эксплуатации мебели

МИЙА_А (Кровать-чердак)

Габариты: Д.2436 x В.1800 x Г.854 (1330) мм

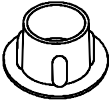
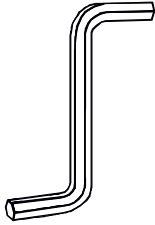
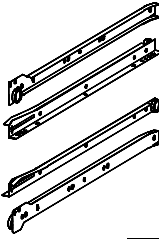
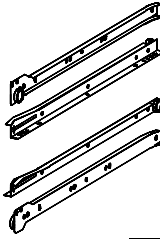
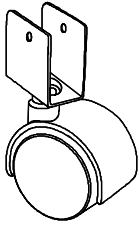
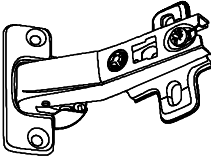
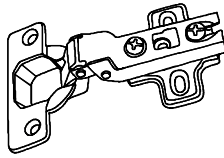
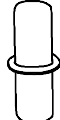
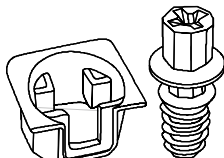
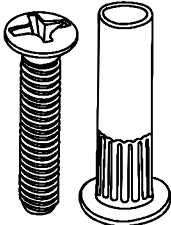


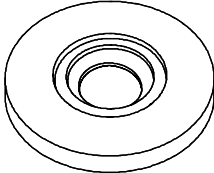
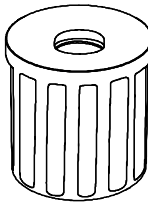
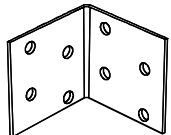
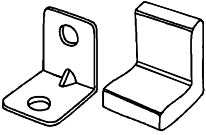
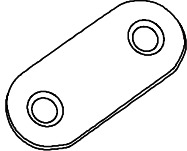
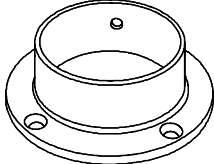


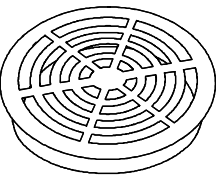
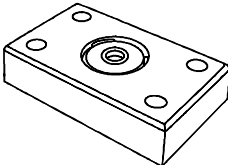
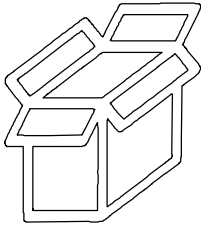
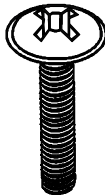


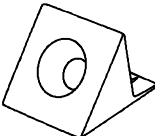
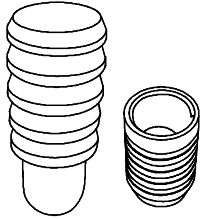
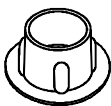



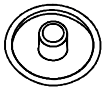

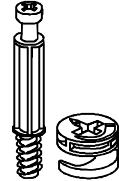
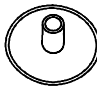
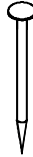
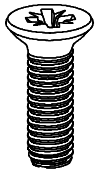

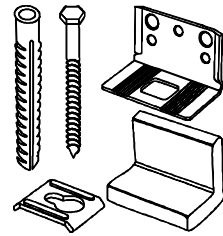
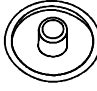
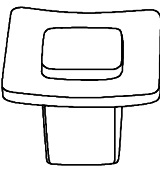
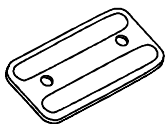
Для обеспечения требований, обеспечивающих безопасность при эксплуатации данного изделия, рекомендуется устанавливать беспружинный матрас высотой не более 100 мм. Допустимая нагрузка на спальное место при условии статичной равномерно распределенной нагрузки до 70 кг.

*Уважаемые покупатели!
Рекомендуем доверить сборку Вашей мебели профессиональным сборщикам*

Упаковка	Материал	Поз.	Наименование	Кол-во	Размер	
1	ЛДСП 16 мм(Каркас)	7	Царга задняя	1	279	2 016
	ЛДСП 16 мм(Каркас)	15	Перегородка	1	1 000	266
	ЛДСП 16 мм(Каркас)	21	Полка	3	266	266
	ЛДСП 16 мм(Каркас)	1	Настил	1	2 031	847
	ЛДСП 16 мм(Фасад)	28	Царга передняя	1	103	2 000
	ЛДСП 16 мм(Фасад)	29	Царга низ передняя	1	105	2 000
	ЛХДФ 3,2 мм	42	Дно ящика	2	343	455
	ЛХДФ 3,2 мм	43	Дно ящика	2	308	335
	ЛХДФ 3,2 мм	40	Задняя стенка	1	1 430	830
2	ЛДСП 16 мм(Каркас)	24	Бок ящика прав/лев	4	330	106
	ЛДСП 16 мм(Каркас)	25	Перед/зад. стенка ящика	2	311	106
	ЛДСП 16 мм(Каркас)	26	Задняя стенка ящика	2	277	106
	ЛДСП 16 мм(Каркас)	22	Бок ящика прав/лев	4	450	106
	ЛДСП 16 мм(Каркас)	18	Вязка (флиппер)	2	334	344
	ЛДСП 16 мм(Каркас)	19	Вязка	2	334	344
	ЛДСП 16 мм(Каркас)	8	Бок шкафа	1	1 440	362
	ЛДСП 16 мм(Каркас)	9	Перегородка	1	1 440	362
	ЛДСП 16 мм(Каркас)	10	Бок пенала	1	1 440	362
	ЛДСП 16 мм(Фасад)	31	Поручень лестницы	1	1 084	138
	ЛДСП 16 мм(Фасад)	32	Стойка 2	1	772	138
	ЛДСП 16 мм(Фасад)	33	Стойка 1	1	772	138
	ЛДСП 16 мм(Фасад)	38	Вязка	2	368	138
	ЛХДФ 3,2 мм	41	Задняя стенка	1	1 430	355
3	ЛДСП 16 мм(Каркас)	2	Задняя панель	1	1 440	841
	ЛДСП 16 мм(Каркас)	3	Бок	1	1 440	824
	ЛДСП 16 мм(Каркас)	4	Бок лестницы	1	1 164	799
4	ЛДСП 16 мм(Каркас)	5	Крышка	1	840	804
	ЛДСП 16 мм(Каркас)	6	Вязка (скос)	2	824	808
	ЛДСП 16 мм(Каркас)	11	Крышка малая	1	511	650
	ЛДСП 16 мм(Каркас)	23	Вязка	1	517	106
	ЛДСП 16 мм(Каркас)	13	Спинка головная	1	338	848
	ЛДСП 16 мм(Каркас)	14	Спинка ножная	1	338	832
	Труба-штанга (3 м)	46	труба-штанга	1	803	
ЛДСП 16 мм(Каркас)	47	Фальшпанель	1	723	754	
5	ЛДСП 16 мм(Каркас)	16	Бок стола	2	650	330
	ЛДСП 16 мм(Каркас)	17	Ступень 2	1	368	329
	ЛДСП 16 мм(Каркас)	20	Ступень 1	3	368	233
	ЛДСП 16 мм(Каркас)	12	Задняя панель	1	769	384
	ЛДСП 16 мм(Каркас)	44	Вязка	1	517	330
Труба хромированная 50	45	Труба хромированная 50	1	692		
6	ЛДСП 16 мм(Фасад)	39	Фасад ящика	2	150	326
	ЛДСП 16 мм(Фасад)	30	Створка	1	559	326
	ЛДСП 16 мм(Фасад)	34	Фальшпанель	2	267	368
	ЛДСП 16 мм(Фасад)	35	Фасад ящика	2	245	360
	ЛДСП 16 мм(Фасад)	36	Планка фасад	2	244	260
	ЛДСП 16 мм(Фасад)	27	Створка	2	1 415	326

Набор фурнитуры

 <p>Заглушка технологическая D 5 мм бежевая</p> <p>x16</p>	 <p>Ключ для стяжки евро</p> <p>x1</p>	 <p>направляющие роликовые, 300 мм</p> <p>x2</p>	 <p>направляющие роликовые 450 мм</p> <p>x2</p>	 <p>Опора колесная П-образная D-40 мм</p> <p>x4</p>
 <p>петля четырехшарнирная угловая (китай)</p> <p>x6</p>	 <p>петля четырехшарнирная внутренняя (китай)</p> <p>x2</p>	 <p>полкодержатель обычный</p> <p>x12</p>	 <p>Флиппер (прозрачный) + евровинт</p> <p>x8</p>	 <p>стяжка межсекционная D8</p> <p>x8</p>
 <p>схема-сборки</p> <p>x1</p>	 <p>штангодержатель овальный хром</p> <p>x2</p>	 <p>Шайба ШВ-1 (Чандра Арт. 23-059)</p> <p>x1</p>	 <p>Втулка упорная для трубы D-50 (узел разрыва)</p> <p>x1</p>	 <p>стяжка уголок 40x40x30/40 мм (002)</p> <p>x8</p>
 <p>стяжка уголок с накладкой 20x20x15 мм бежевая</p> <p>x3</p>	 <p>пластина крепежная ПК-40 (38*12*2 мм)</p> <p>x2</p>	 <p>фланец D50 мм</p> <p>x1</p>	 <p>шуруп 3,5*15 мм (hettich)</p> <p>x180</p>	 <p>шуруп 4.2*14 мм п/ш (саморез)</p> <p>x15</p>
 <p>Решетка вент.пластик.D50 / 35 мм белый</p> <p>x4</p>	 <p>ножка 88*54*20 мм № 1 металик</p> <p>x1</p>	 <p>Коробка (Z-картон) под фурнитуру 550x136x136 мм</p> <p>x1</p>	 <p>Винт M6 * 25 (крест)</p> <p>x4</p>	 <p>Муфта (футорка) M6, D8, L 10 мм</p> <p>x4</p>
 <p>Демпфер силиконовый</p> <p>x7</p>	 <p>Фиксатор задней стенки (белый)</p> <p>x20</p>	 <p>шканд метал. для склад.столов</p> <p>x1</p>	 <p>Заглушка технологическая D 8 мм бежевая</p> <p>x10</p>	 <p>стяжка-евро 6,3*50 мм</p> <p>x135</p>

 Заглушка для евро-стяжки белфорд x131	 шкант 8*30 мм x8	 стяжка hettich эксцентриковая x15	 Заглушка для эксц. стяжки, белфорд x15	 Гвоздь 2 * 20 мм x180
 Винт М8 * 40 мм (потайн. крест) x1	 Футорка пластик (дюбель) D5,3 x 10 x12	 навес уголок с накладкой (35x45x50) + Дюбель x3	 Заглушка для евро-стяжки белый x3	 ручка кнопка - К19 мет/прозрачный x5
 подпятник x16				

Приемка мебели

При получении рекомендуется проверить мебель на предмет ее комплектности и внешних качественных признаков. Следует вскрыть упаковку, осмотреть лицевые панели, зеркала, стеклянные элементы, проверить наличие и комплектность фурнитуры, убедиться в отсутствии видимых дефектов. Необходимо помнить, что принятие мебели без указания на явные недостатки, которые могли быть обнаружены при обычном осмотре, лишает покупателя права впоследствии предъявлять по ним претензии. При этом недостатком или дефектом мебели не считаются:

- наличие определенных особенностей в его элементах, обусловленных стилистическим замыслом производителя в подборе исходных материалов или связанных с природным происхождением используемых материалов, с их несущественными отличиями фактур и/или оттенков.
- незначительная разность цветовых оттенков облицовочных тканей, а также покрытий из искусственной и натуральной кожи.
- незначительная разность цветовых оттенков и отличие рисунка и/или декора. Складки и морщины на обивочных материалах мягких элементов, возникающие по причине нагрузок в результате упаковки и/или в процессе транспортировки, и исчезающие после разглаживания рукой, также не являются дефектом.

Общие условия эксплуатации и ухода за мебелью

1. Мебель должна эксплуатироваться в сухих и теплых помещениях, не подверженных перепадам температур, имеющих отопление и вентиляцию при температуре воздуха не ниже +10 град С и не выше +40 град С с относительной влажностью 45-75%. Существенные отклонения от указанных режимов приводят к значительному ухудшению потребительских качеств и повреждения мебели.
 2. Запрещается устанавливать нагревательные приборы (печки, плиты, духовки, световые элементы и др.) рядом с фасадами, т.к. контакт с поверхностями или воздухом, температура которых превышает 80 градусов по Цельсию может привести к оплавлению, деформации и отслоению пластика ПВХ от основы фасада. Избегать повышенной влажности. Рекомендуем установить принудительную вытяжку в зоне установки плиты.
 3. Во избежание выгибания и разбухания деталей из ЛДСП / МДФ следует оберегать их поверхность от длительного воздействия влаги. Недопустимо попадание на поверхности жидкостей, растворяющих пластики, пленку ПВХ (кислоты, растворитель, спирт, ацетон, бензин и др.).
 4. Следует оберегать фасады от механических повреждений, которые могут быть вызваны воздействием твердых предметов, абразивных порошков.
 5. Во избежании возникновения царапин, нельзя подвергать любому механическому воздействию рисунок на фасадах с фотопечатью.
 6. Старайтесь нагружать кухонные навесные шкафы и выдвижные кухонные ящики равномерно, обеспечивая равновесие скользящих частей. Предметы на полках рекомендуется размещать по принципу: наиболее тяжелые – ближе к краям (стенкам ящика), более легкие ближе к центру. Помните о недопустимости статической вертикальной нагрузки для выдвижных кухонных ящиков из ЛДСП более 5 кг, на полки шкафов и столов – более 8 кг. При эксплуатации выдвижных ящиков и раздвижных дверей не прилагайте чрезмерных усилий.
 7. Секции с полками из ЛДСП предназначены для хранения сухой посуды и кухонных принадлежностей. Для хранения мокрой посуды предназначены специальные секции с металлическими полками и закреплённым снизу поддоном.
 8. Не допускается длительное воздействие прямых солнечных лучей, которое может привести к цветовым изменениям на поверхности мебели или материала обивки.
 9. После 6 месяцев эксплуатации мебели под нагрузкой может сложиться ситуация, когда некоторые механические детали, такие как петли, направляющие, замки и т.д., утратят оптимальную настройку, выполненную во время сборки и установки мебели. Смазка механических узлов со временем высыхает, теряет свои свойства. Подобные явления проявляются в затруднении и скрипе при открывании створок, механизмов раскладывания, механизмов выдвижения ящиков. В таких случаях не следует прилагать чрезмерные физические усилия, а необходимо выполнить своевременную регулировку петель или смазку подвижных частей механизмов специальными смазочными средствами. В процессе эксплуатации мебели резьбовые соединения следует периодически подтягивать.
- Для сохранения и поддержания мебели в хорошем состоянии в течение длительного срока рекомендуем прочитать подробные инструкции по уходу и эксплуатации мебели, представленные на нашем сайте mstyle.ru во вкладке «ПОКУПАТЕЛЯМ» в шапке сайта.

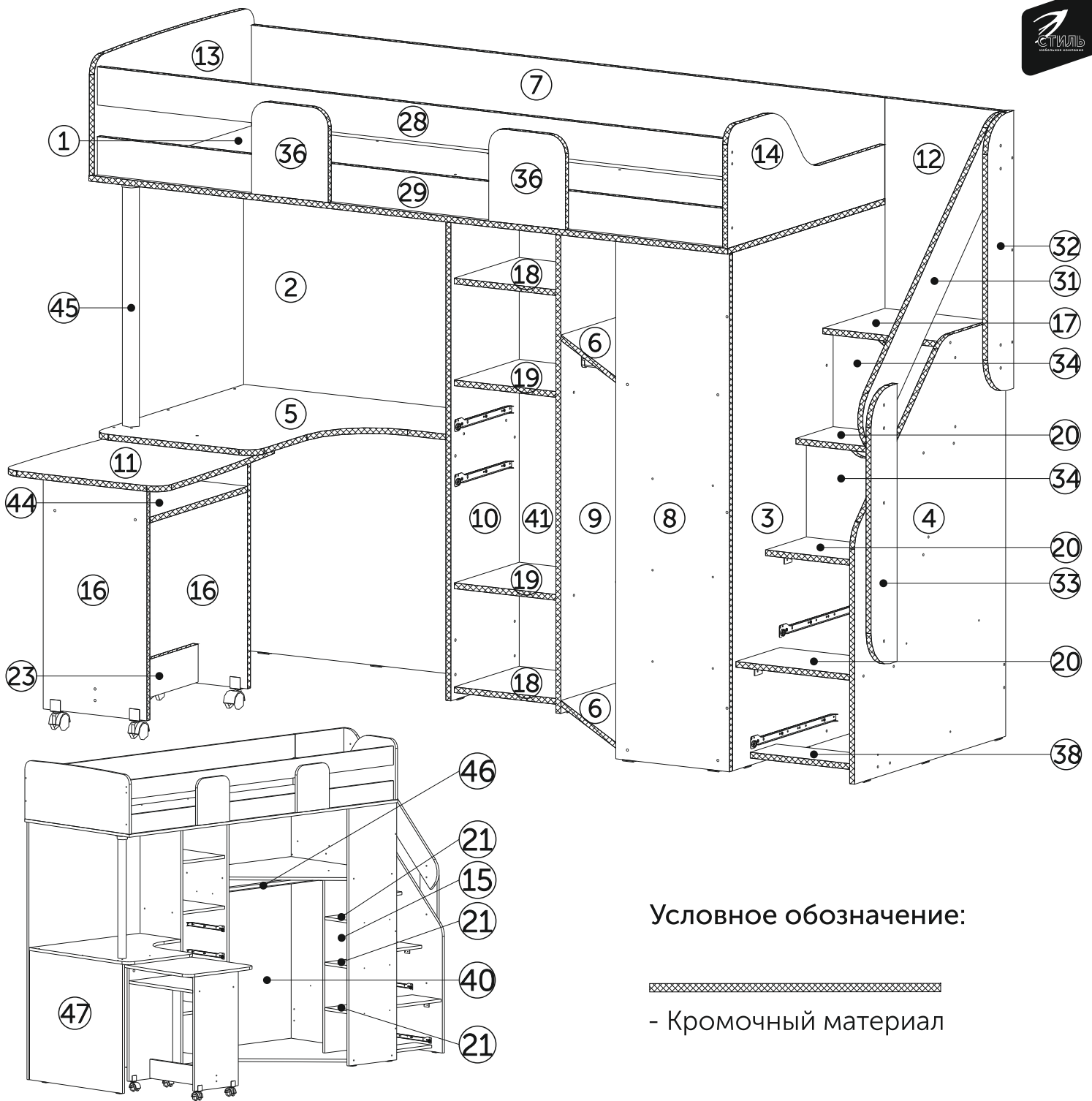
Гарантийные обязательства

Изготовитель гарантирует соответствие мебели требованиям ГОСТ 16371-2014, ГОСТ 19917-2014 при соблюдении условий транспортирования, эксплуатации, хранения и сборки. Гарантийный срок эксплуатации изделия - 3 года с даты производства. Гарантии не распространяются на изделия поврежденные при перевозке, а также при не соблюдении правил сборки, эксплуатации и хранения, изложенных в настоящей инструкции. Все виды деталей изображены схематично и могут отличаться от оригиналов. Производитель оставляет за собой право вносить изменения в конструкцию, не ухудшающие ее эксплуатационные характеристики.

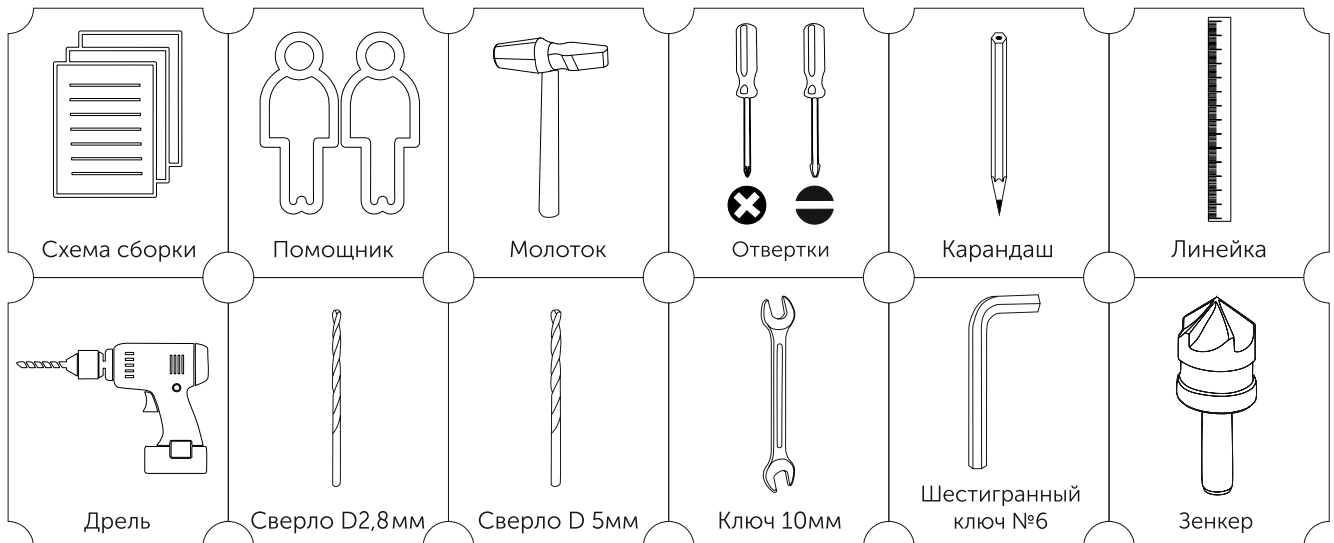
Заказ на производство № от (дата выпуска)		Ярлык для маркировки	
Перечень используемой фурнитуры		Название изделия	
[Серия номенклатуры]		[Серия номенклатуры]	
Наименование	Кол-во		
Газель 2 * 20 мм	100	Произведено в России Производитель ООО "МК СТИЛЬ" 440015, Пензенская обл, Пенза г. Аустрина ул., дом № 166 Дата выпуска: xx.xx.xxxx Соответствует ГОСТ 16371-2014, 19917-1993 Габаритные размеры: Длина x Высота x Глубина Вес: 10 кг Гарантийный срок: 3 года Срок службы: 10 лет	
Заглушка - для евро-стержня белфорд	56		
Заглушка полиолефиновая D 5 мм - бежевая	4		
Ключ для стержня евро	1		
Коробка (2-зартон) под фурнитуру 460x160x100 мм	1		
ножка 88*54*20 мм №1 металл	10		
петля - четырехшарнирная накладная (китай)	8		
поликарбонат - обивочная	3		
ручка С28 мет * мет 128 мм	3		
стержень евро 6,3*50 мм	56		
схема-сборки	1		
шланг 8*30 мм	4		
шпунт - 3,3*16 мм (hettich)	20		

Вложенный в фурнитуру «Маркировочный ярлык» отрезать по линии и приклеить на заднюю стенку изделия по окончании сборки

СПАСИБО ЗА ПОКУПКУ



В процессе сборки Вам понадобится:

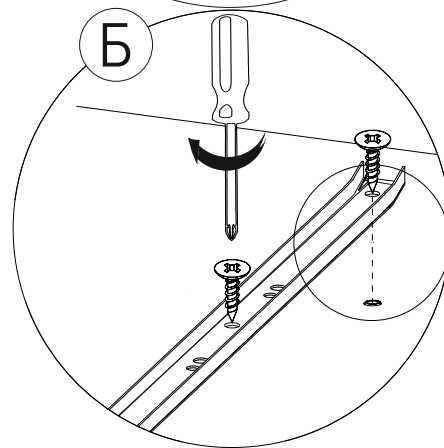
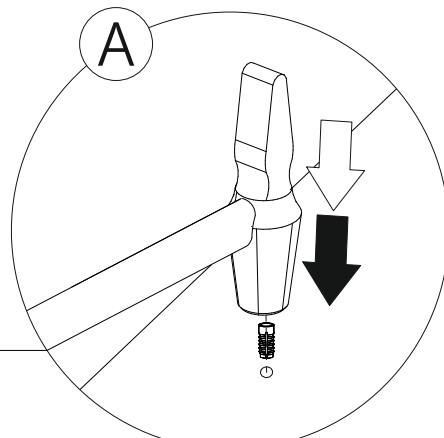
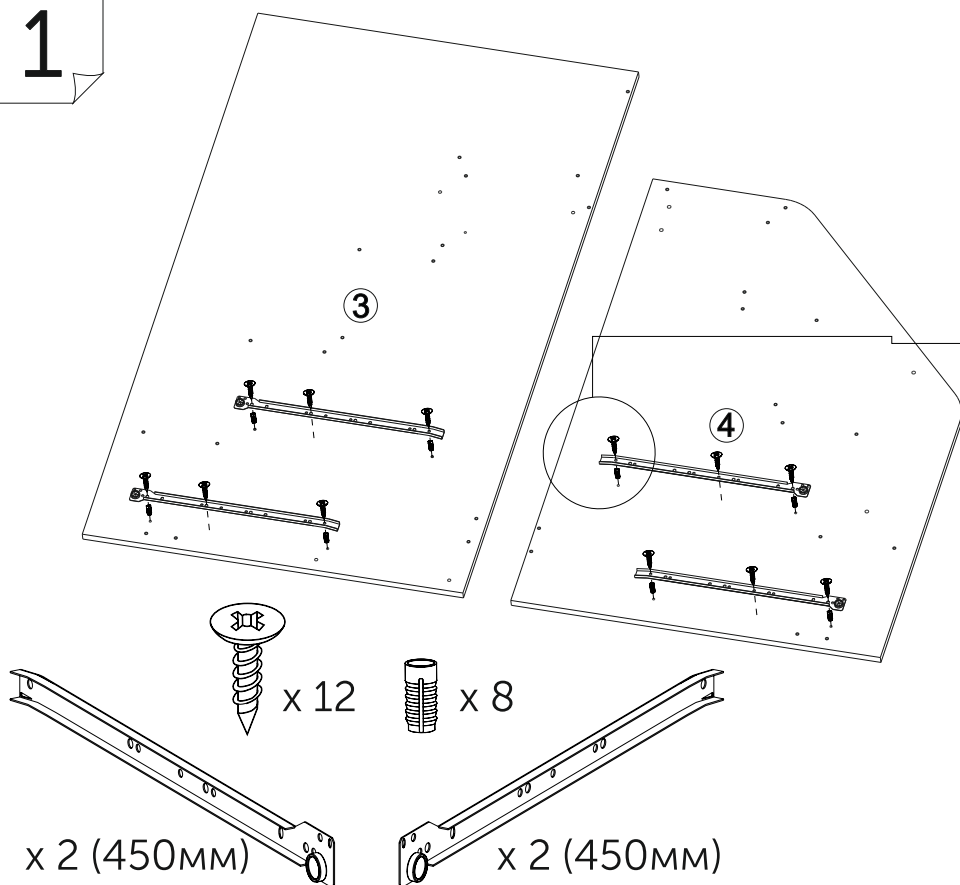


Сборка варианта исполнения - «стол слева»

Для сборки варианта исполнения «Стол справа» перейдите сразу к шагу 33 (стр.21)



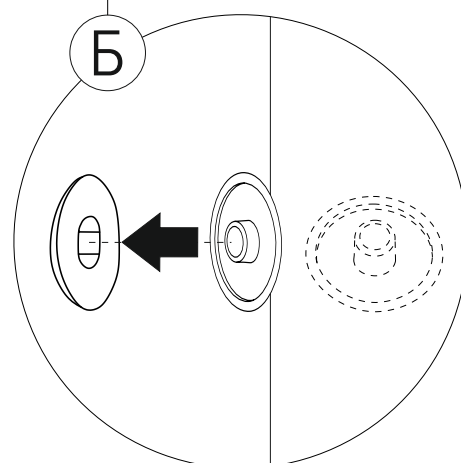
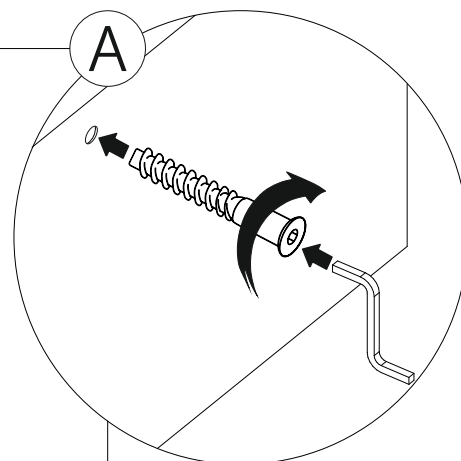
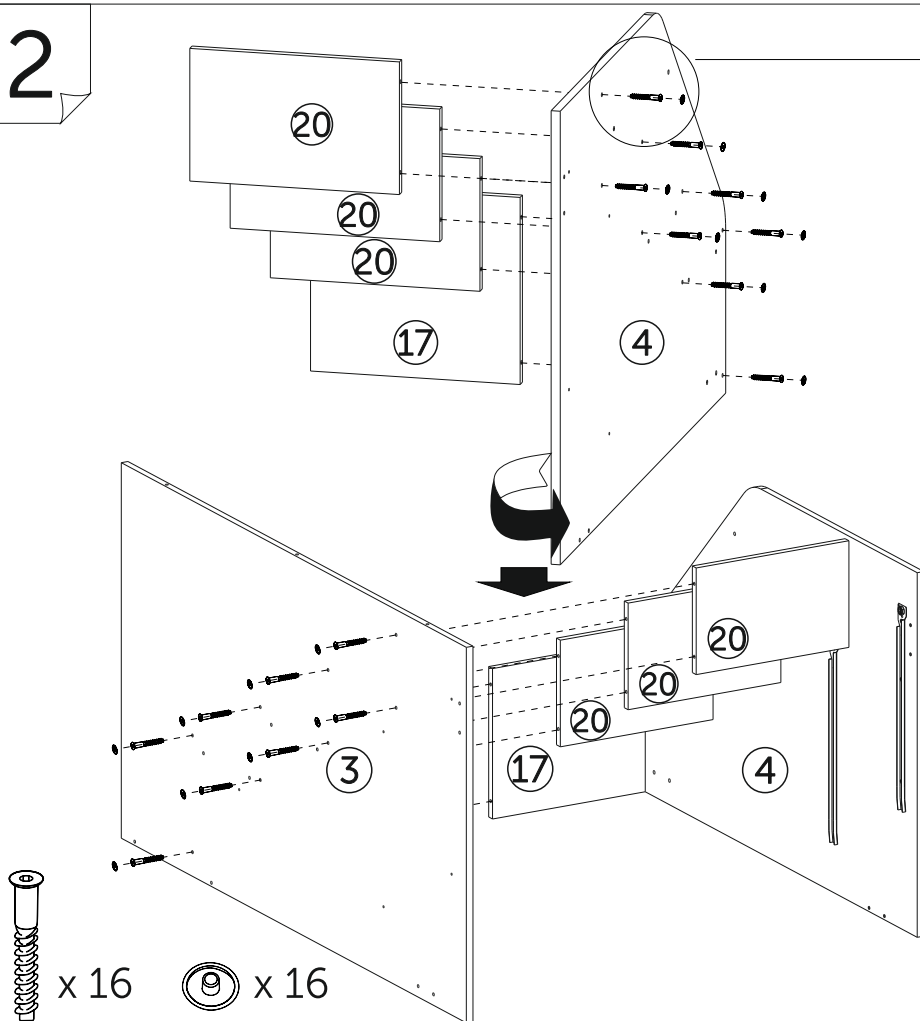
1



х 2 (450мм)

х 2 (450мм)

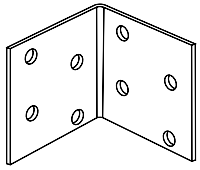
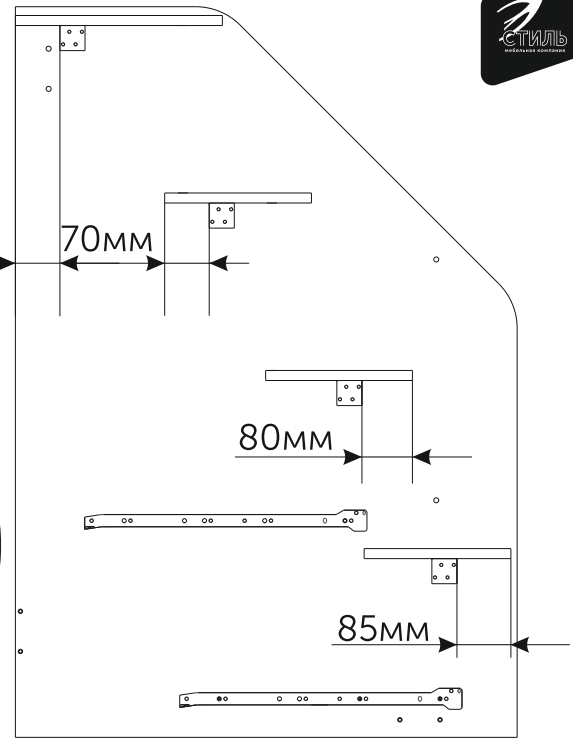
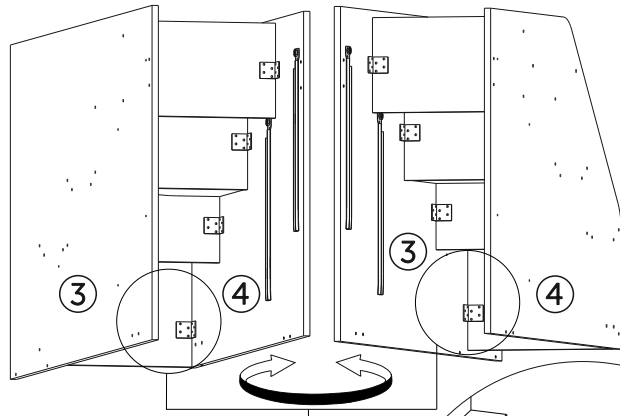
2



х 16

х 16

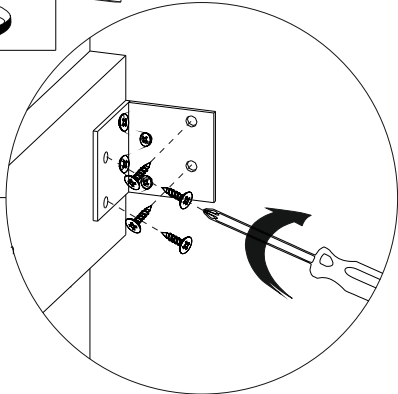
3



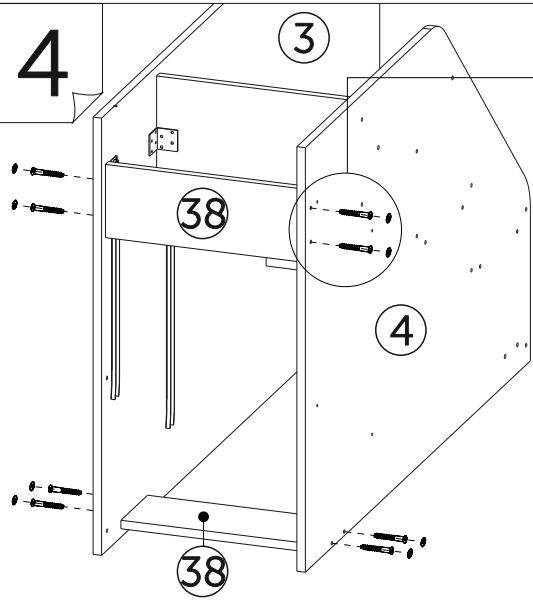
x 8



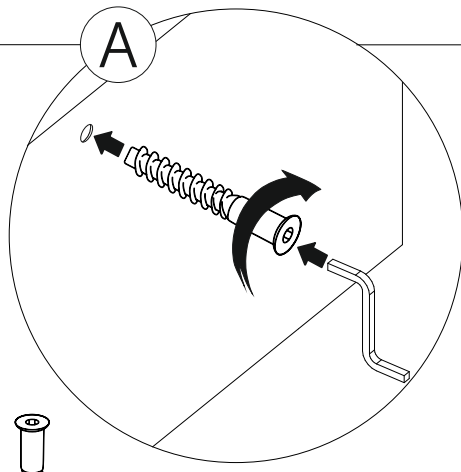
x 64



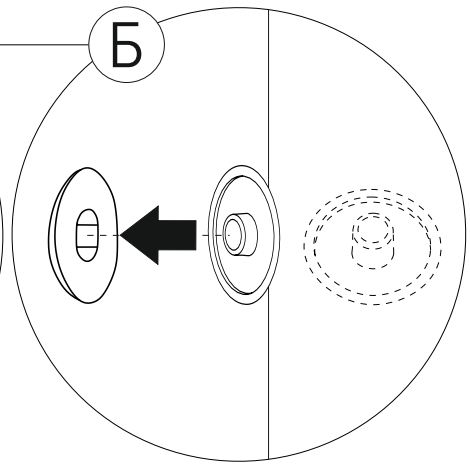
4



А



Б

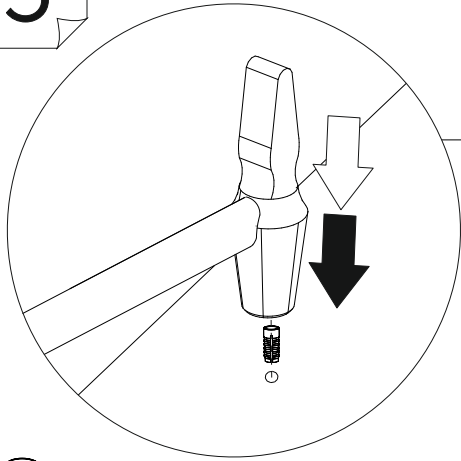


x 8



x 8

5



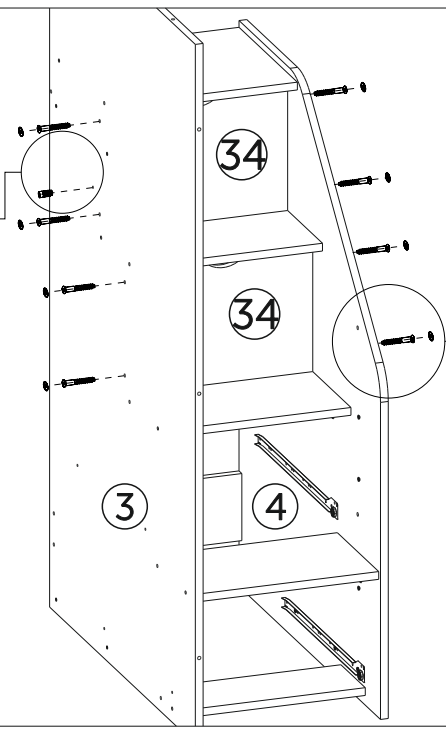
x 8



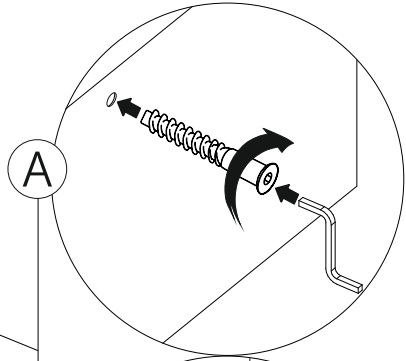
x 8



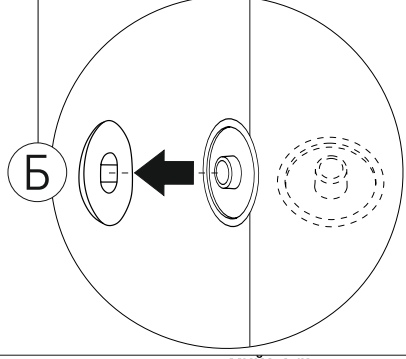
x 1



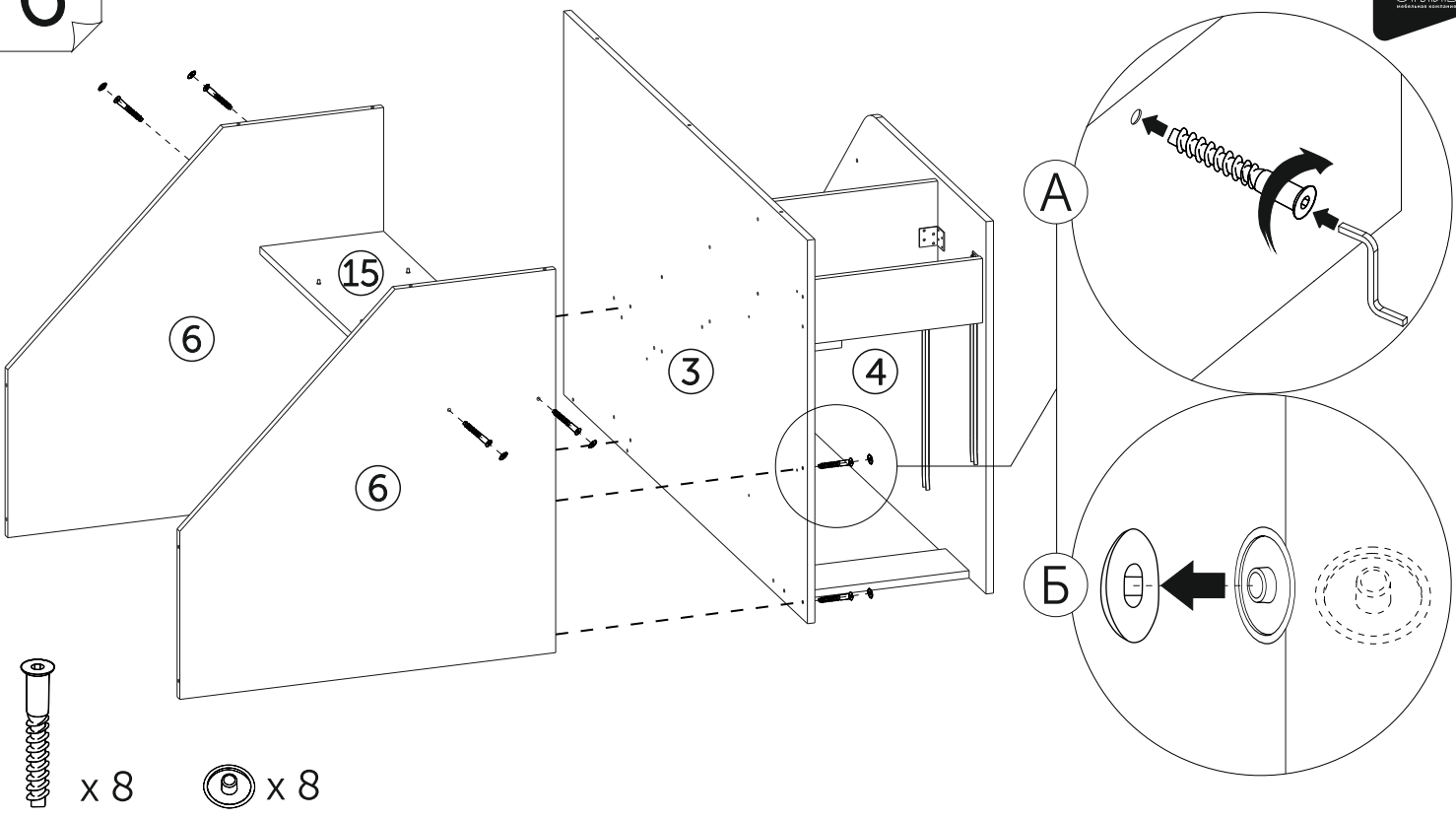
А



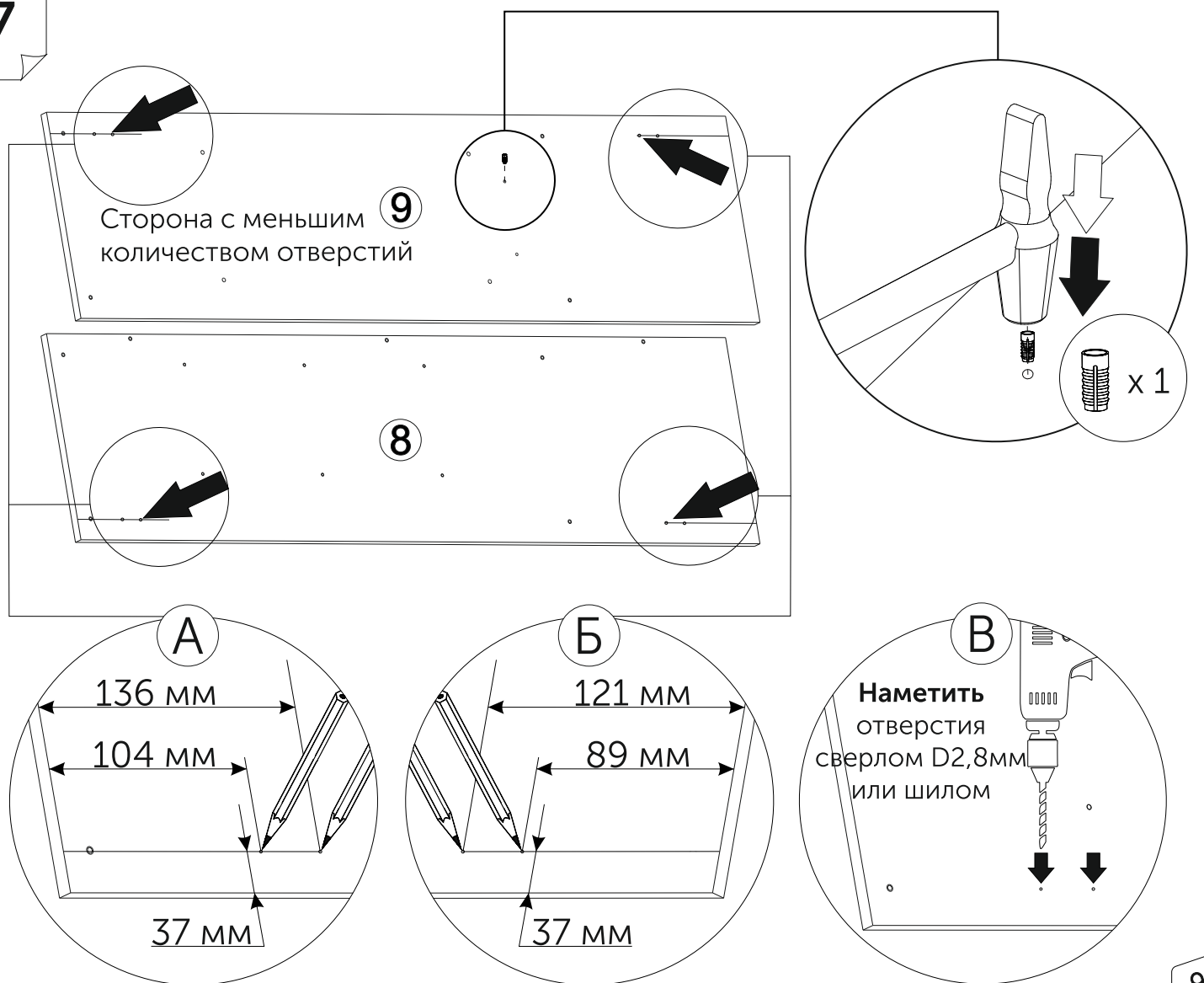
Б



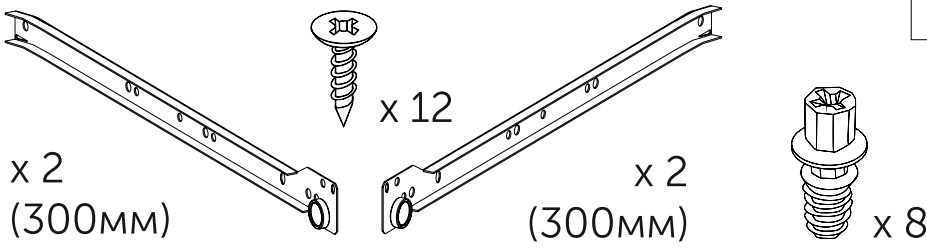
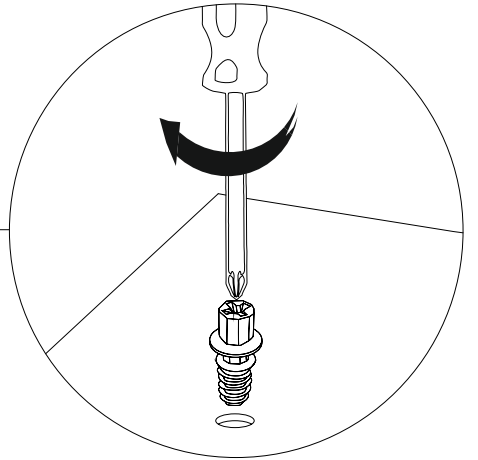
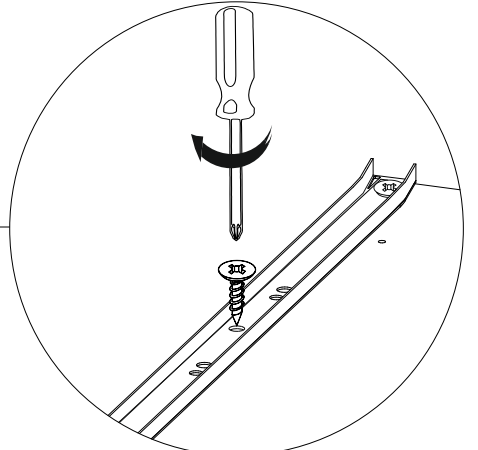
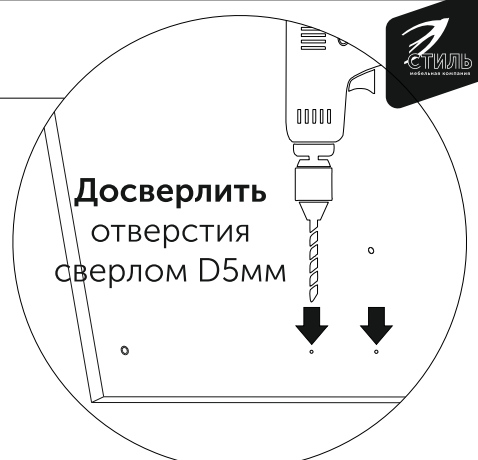
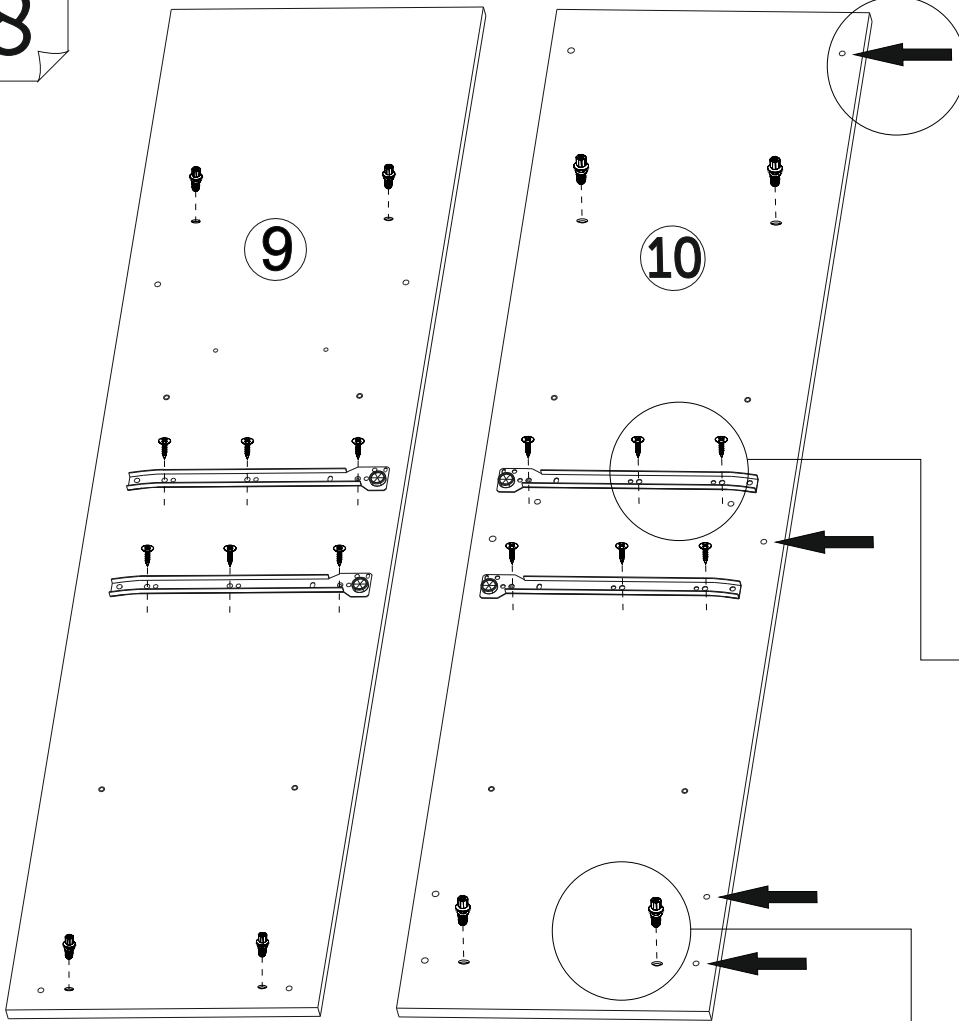
6



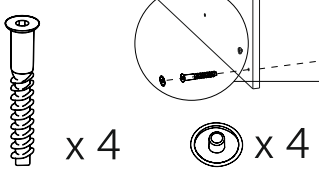
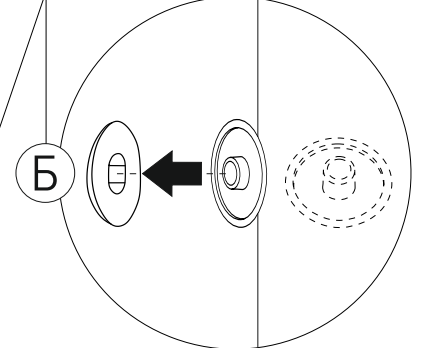
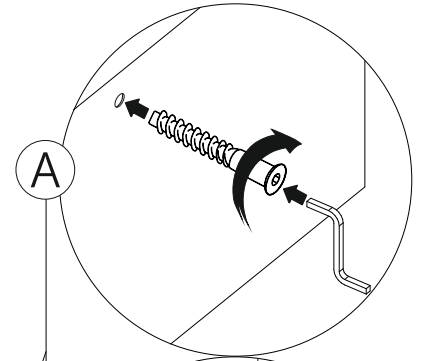
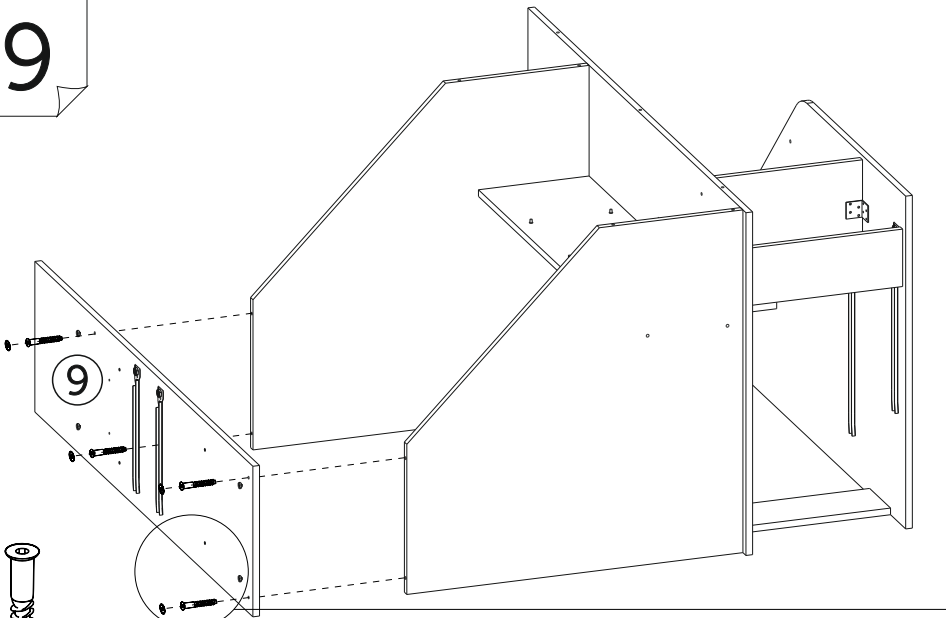
7



8

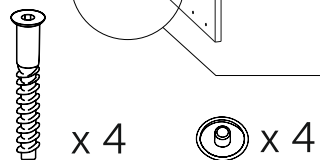
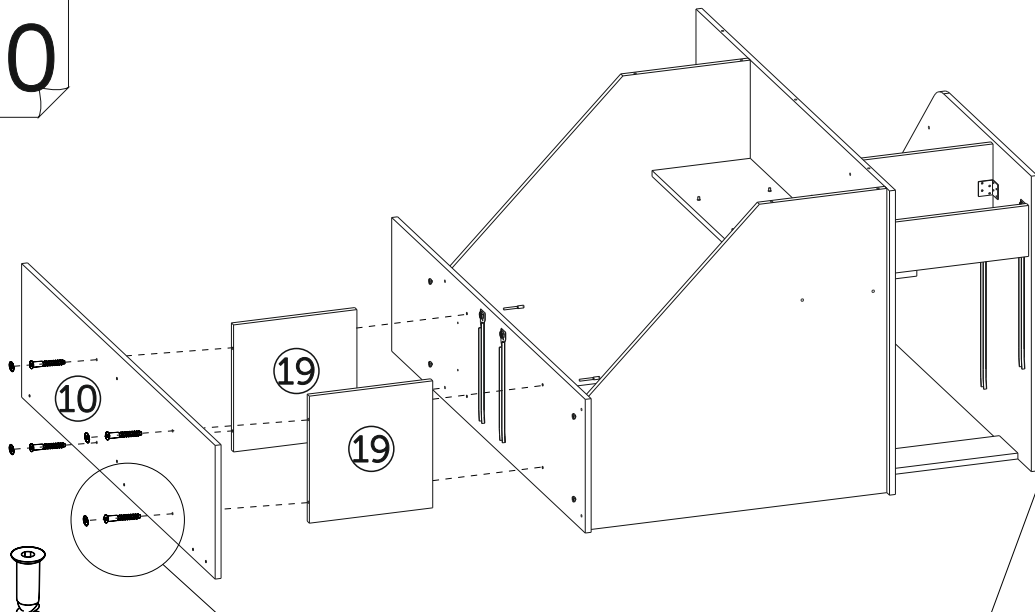


9



10

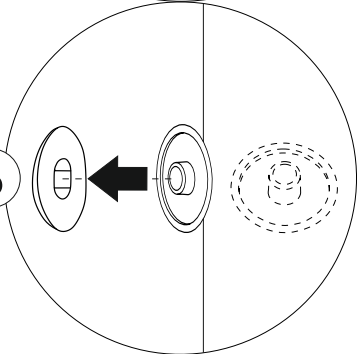
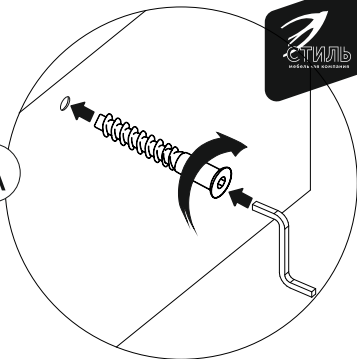
10



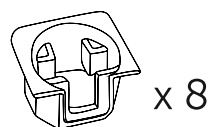
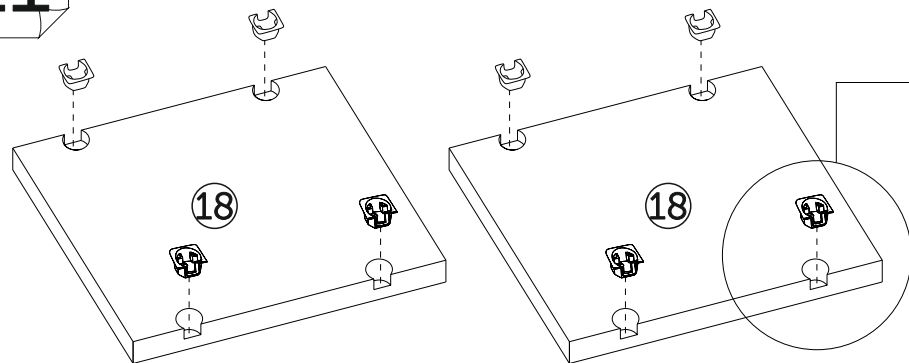
x 4 x 4

А

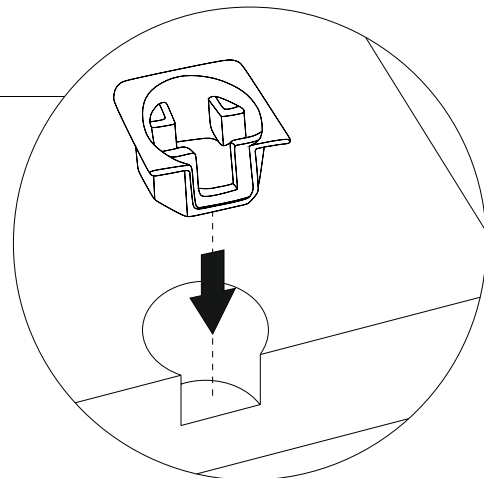
Б



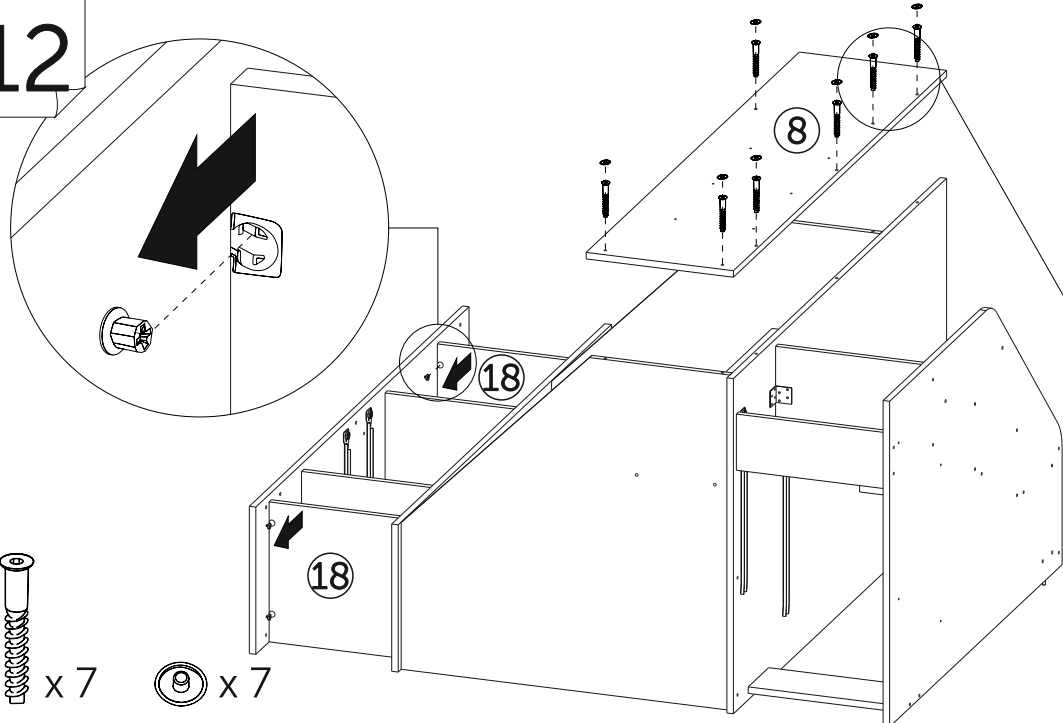
11



x 8



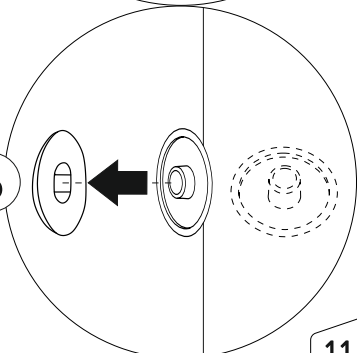
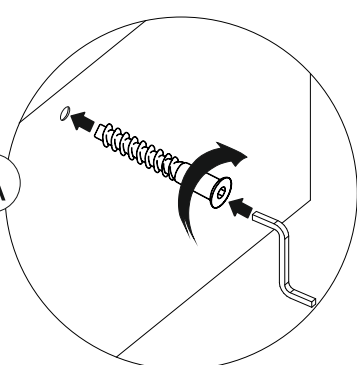
12



x 7 x 7

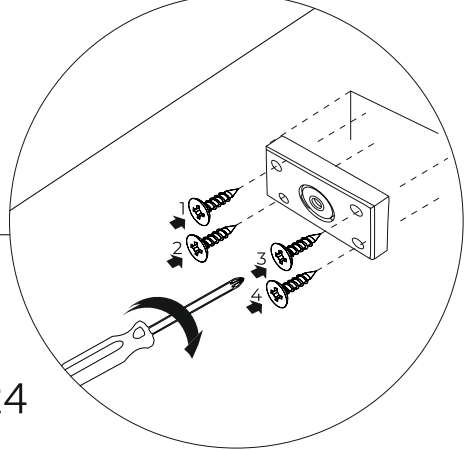
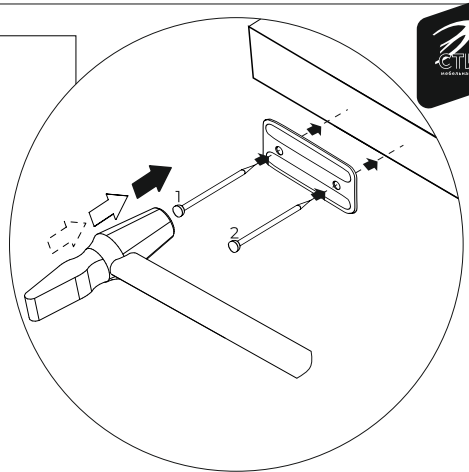
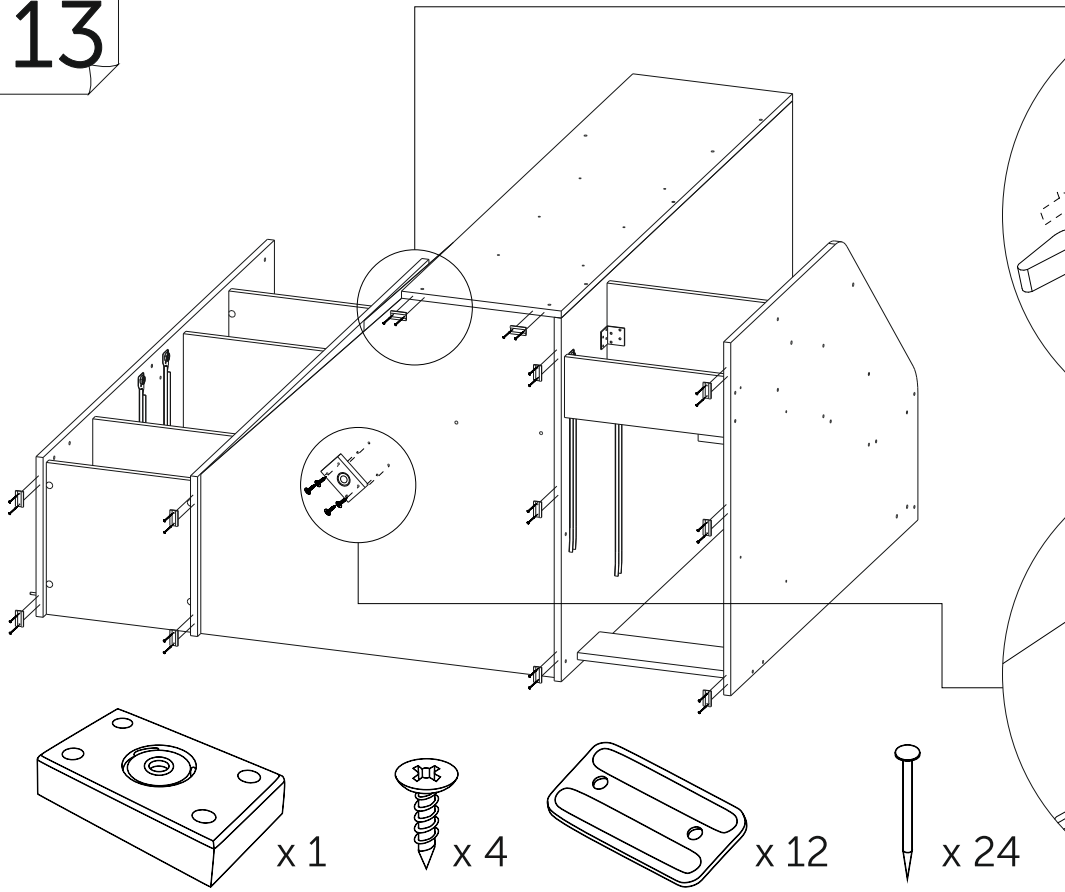
А

Б



11

13



- x 1
- x 4
- x 12
- x 24

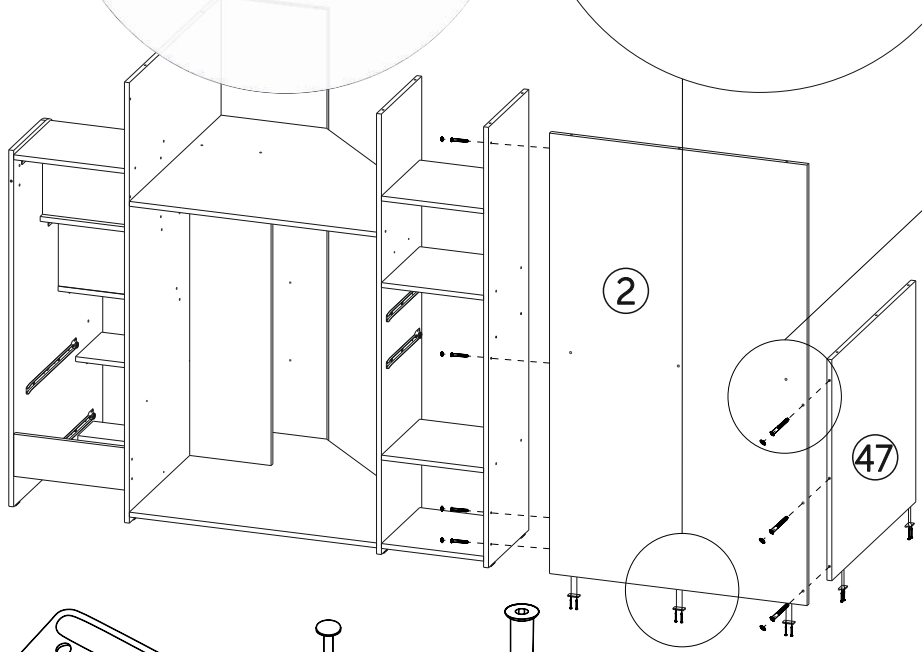
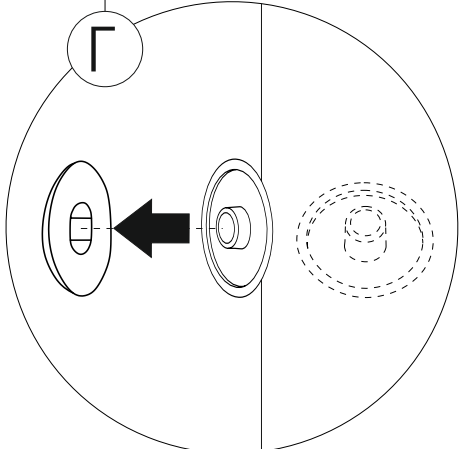
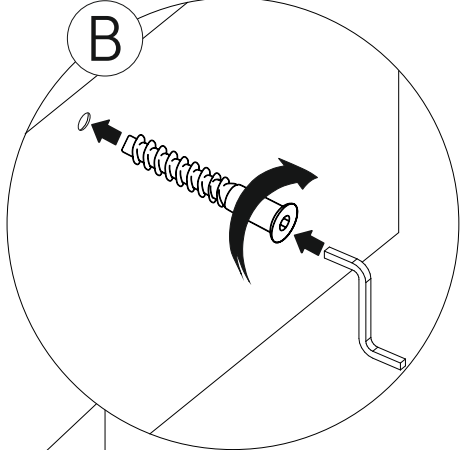
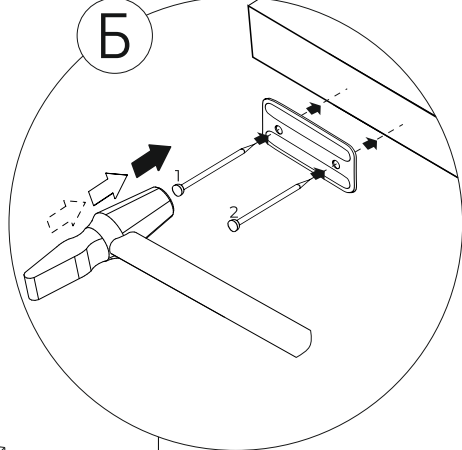
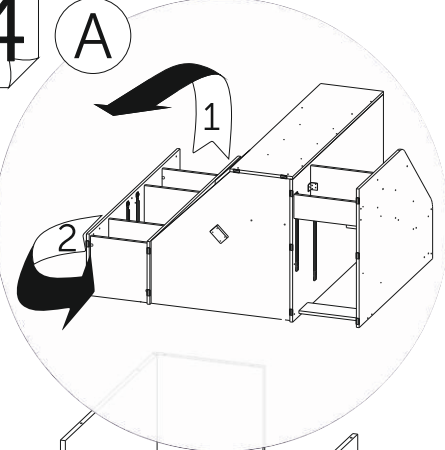
14

А

Б

В

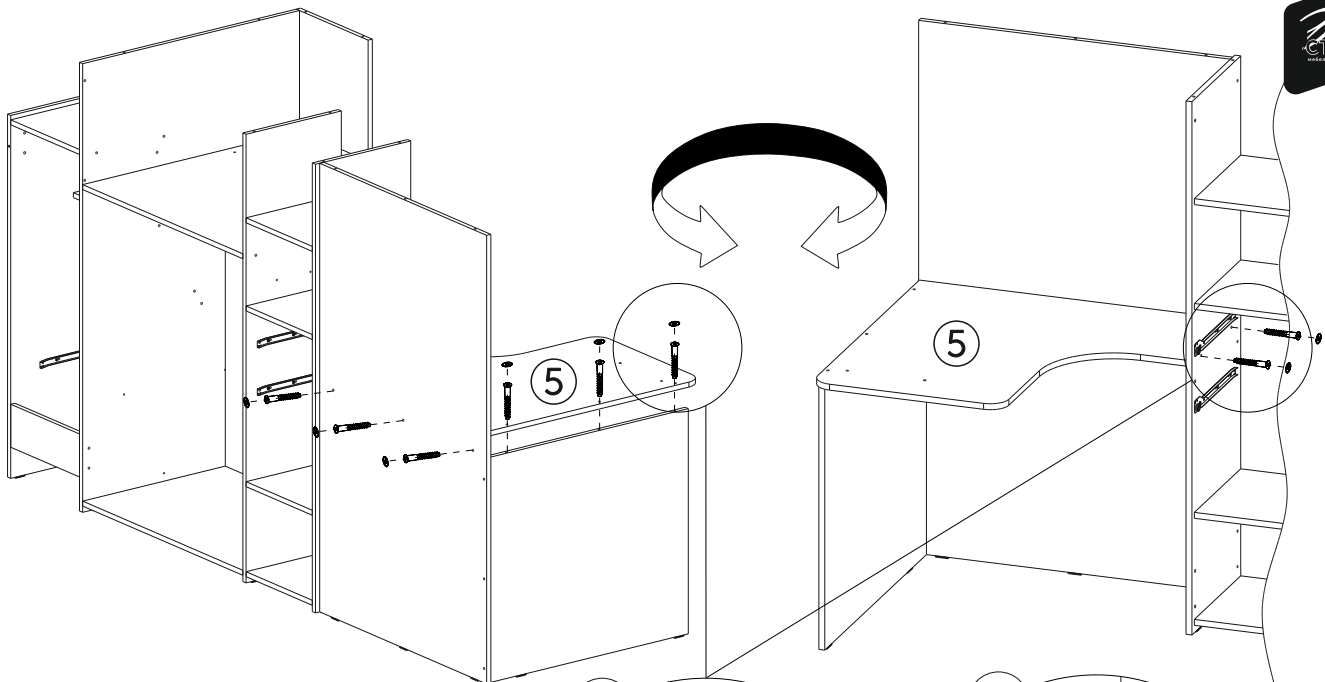
Г



- x 5
- x 10
- x 7
- x 7

12

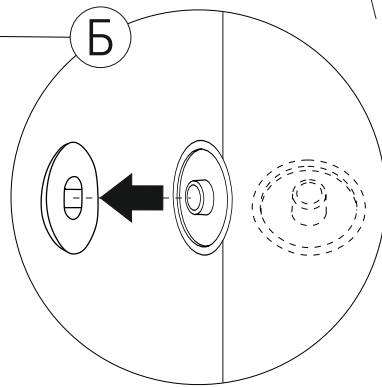
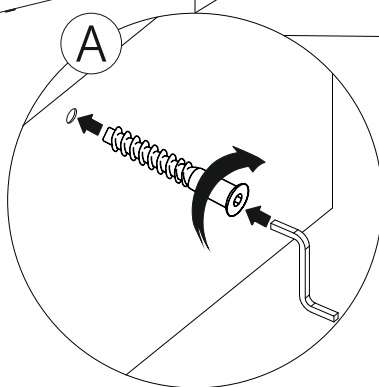
15



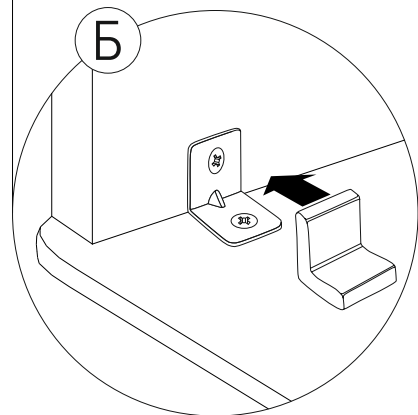
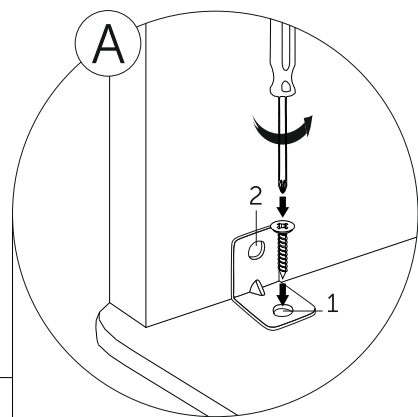
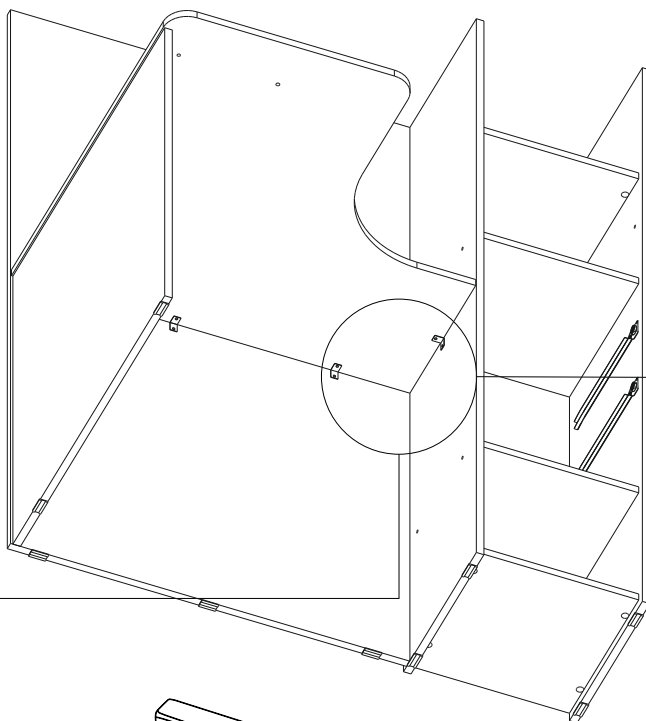
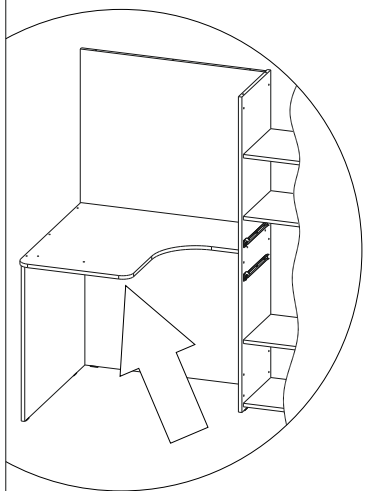
x 8



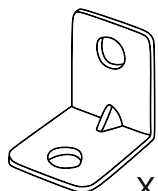
x 8



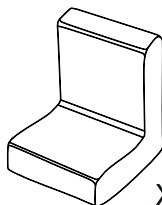
16



x 6

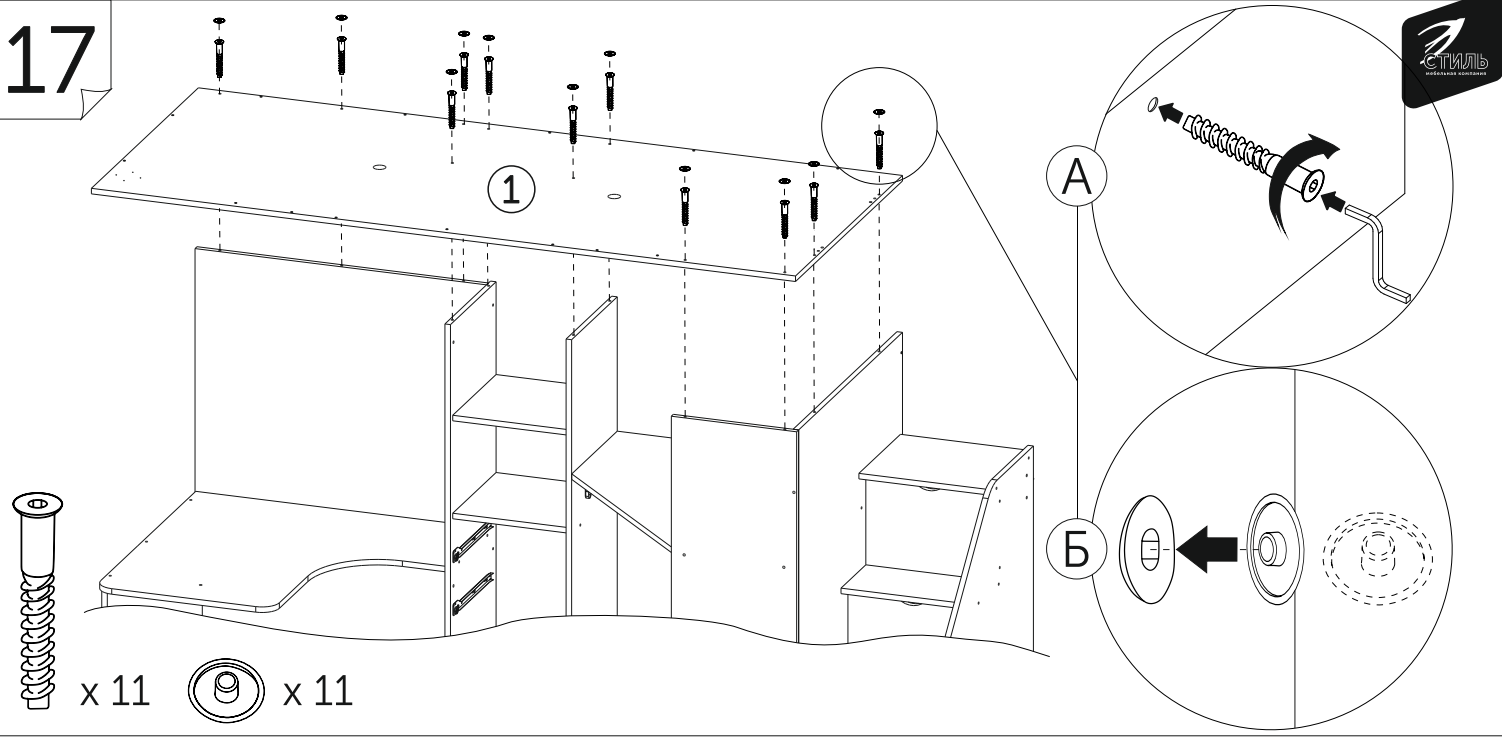


x 3

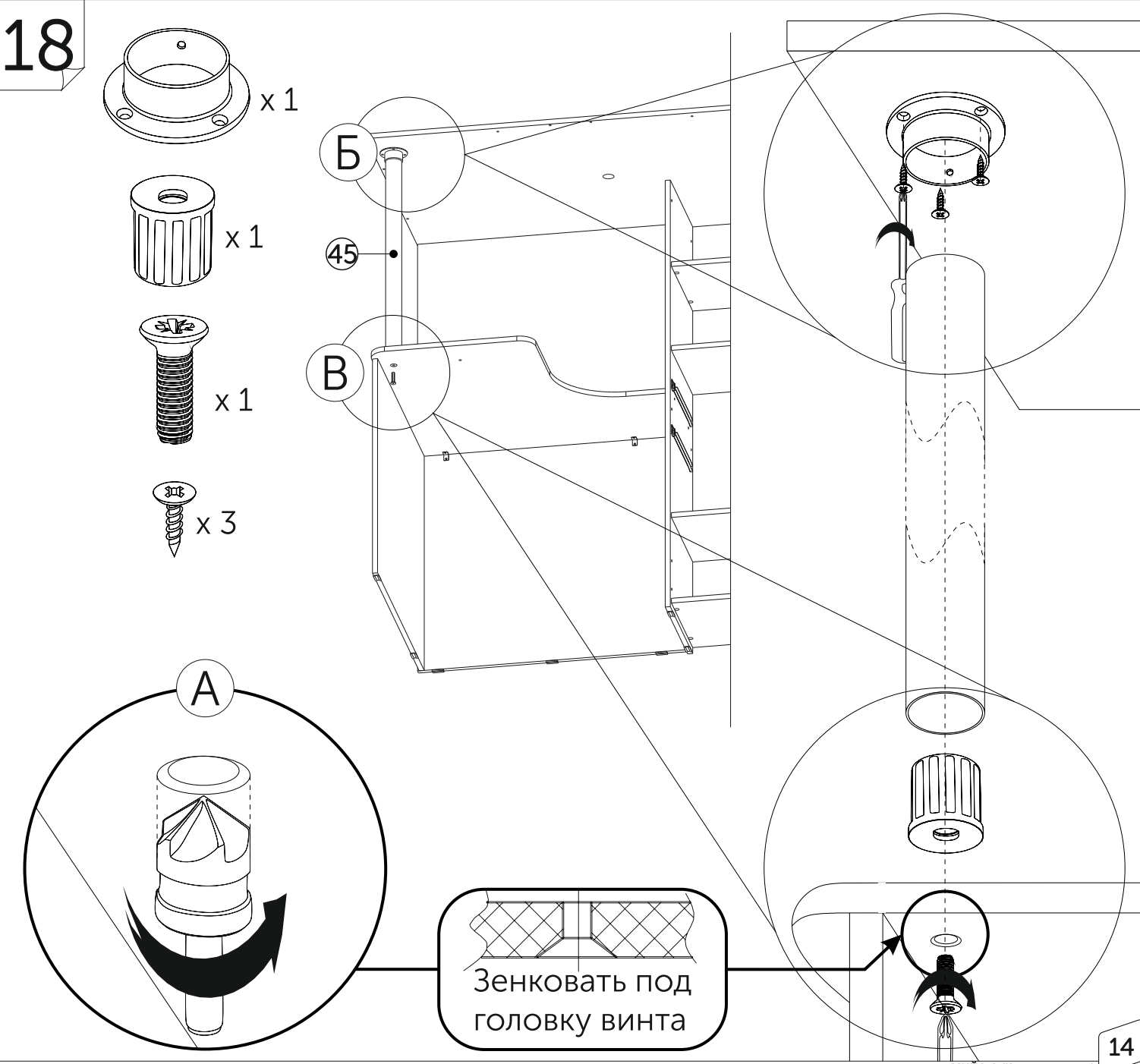


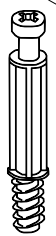
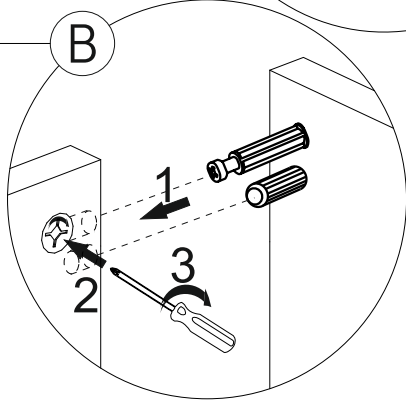
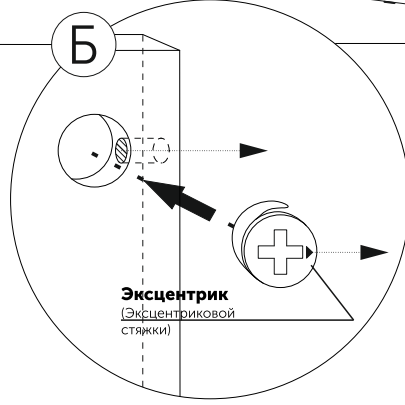
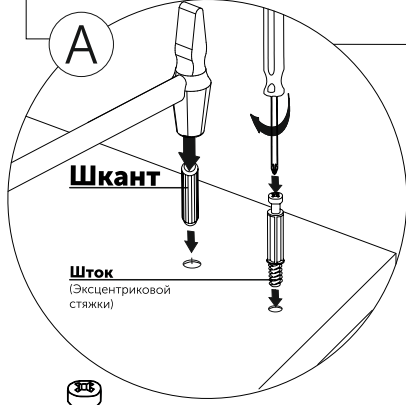
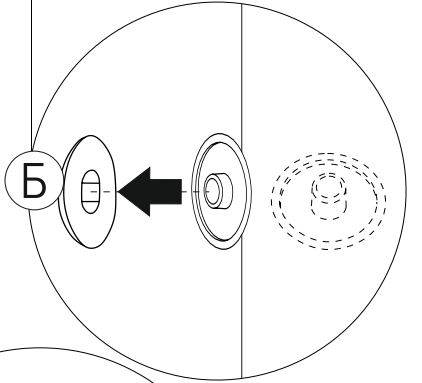
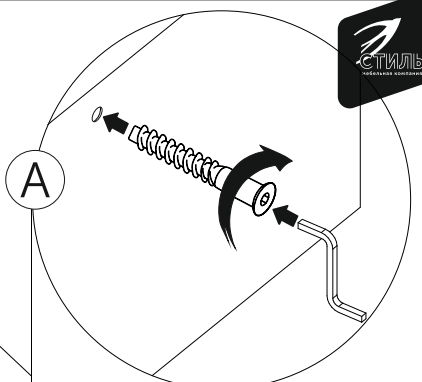
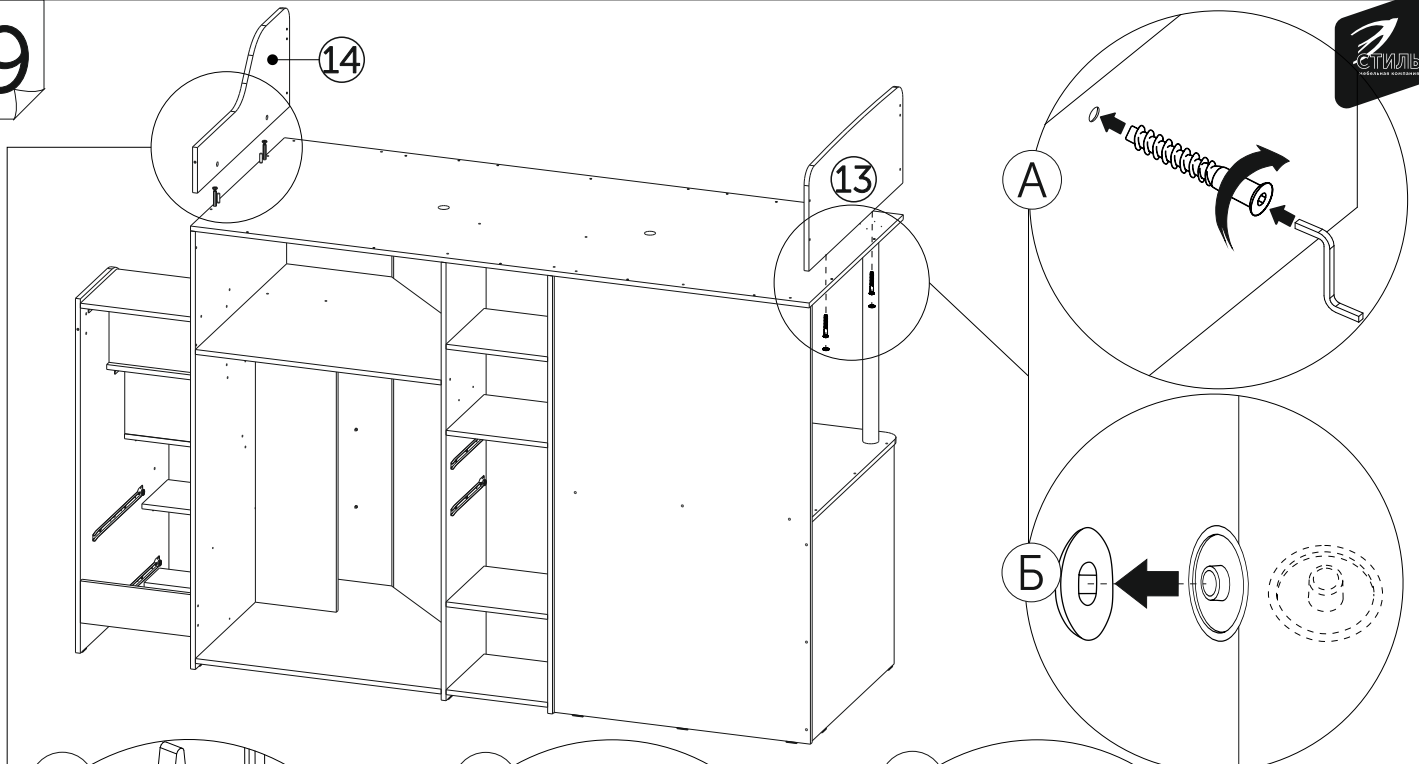
x 3

17



18

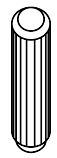




x 2



x 2



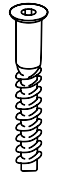
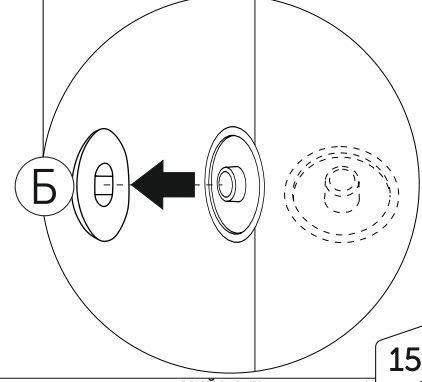
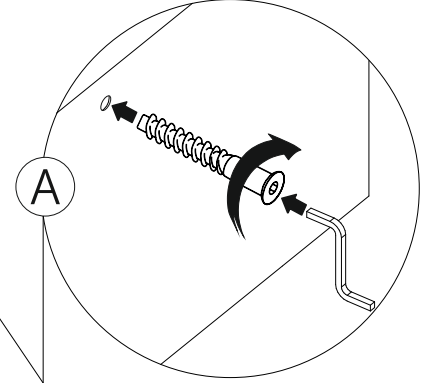
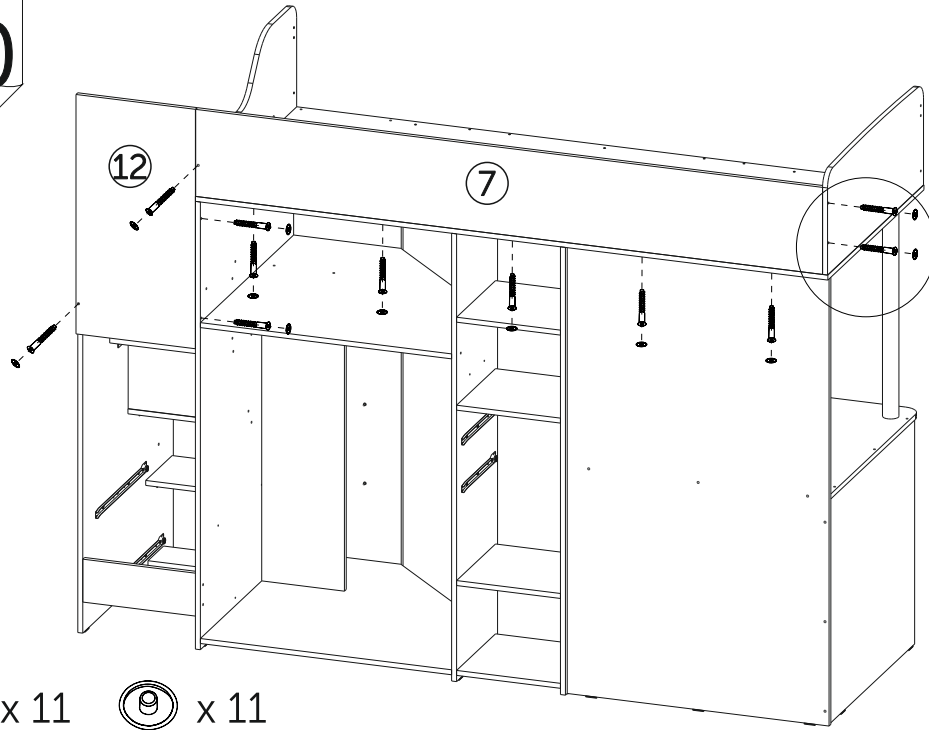
x 2



x 2



x 2

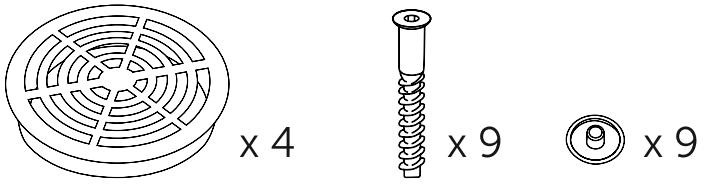
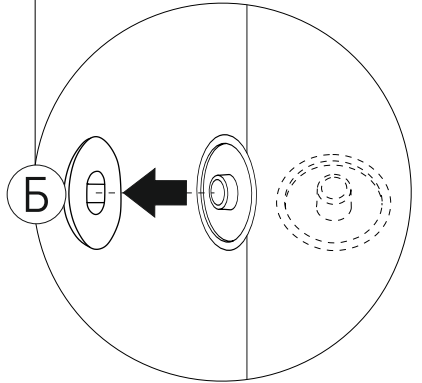
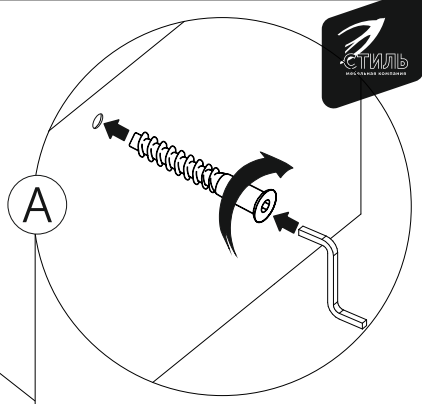
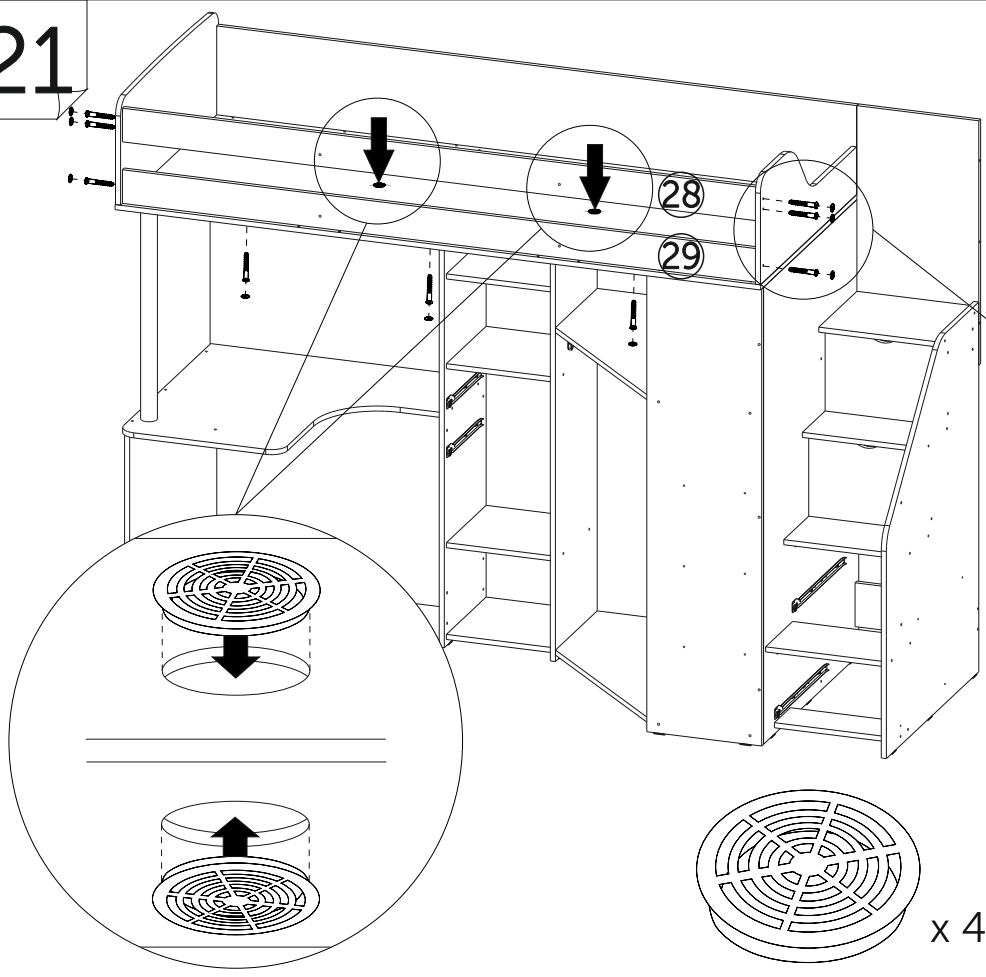


x 11

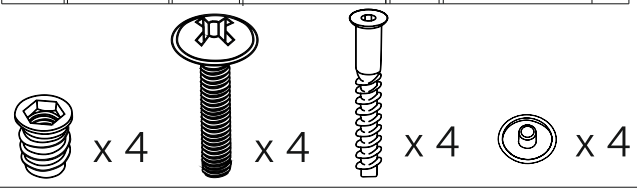
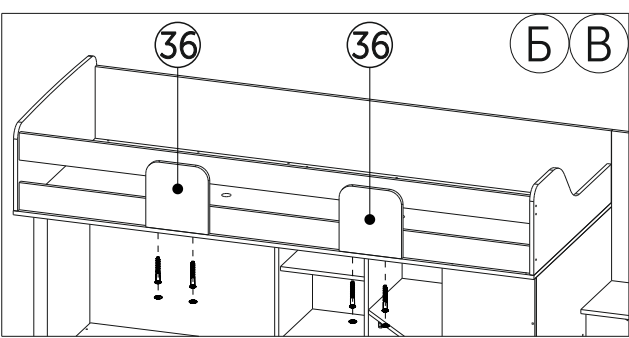
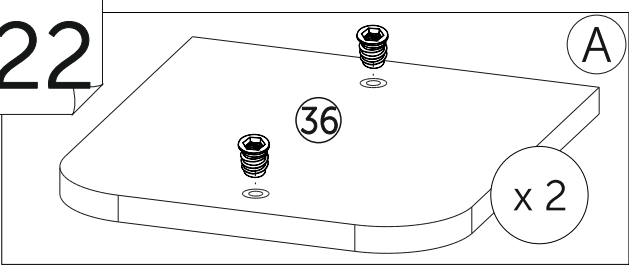


x 11

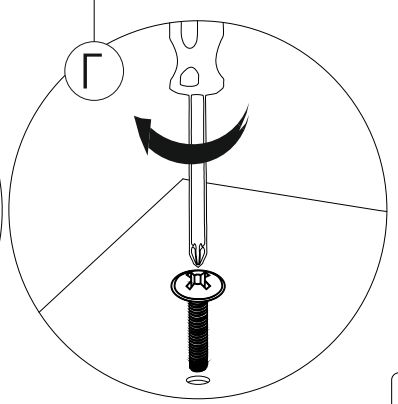
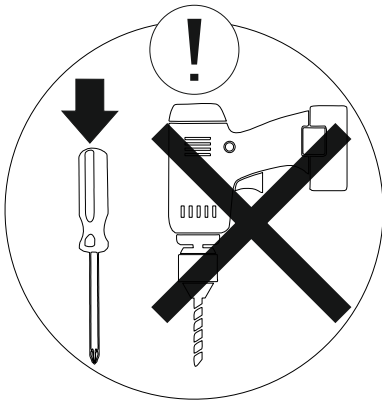
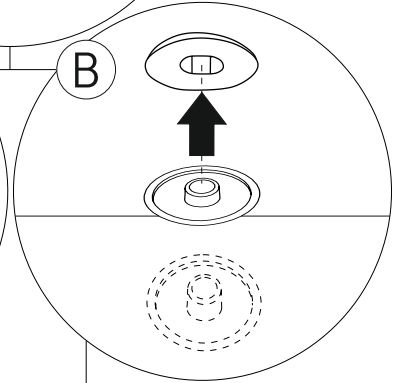
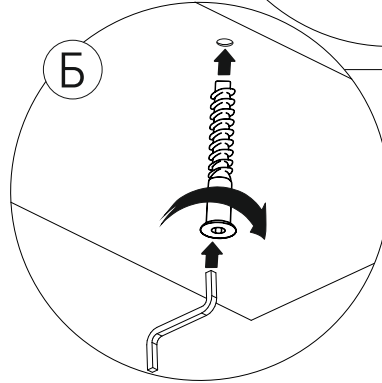
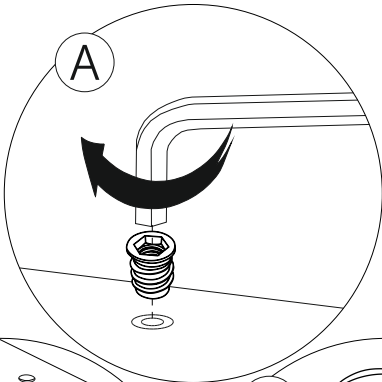
21



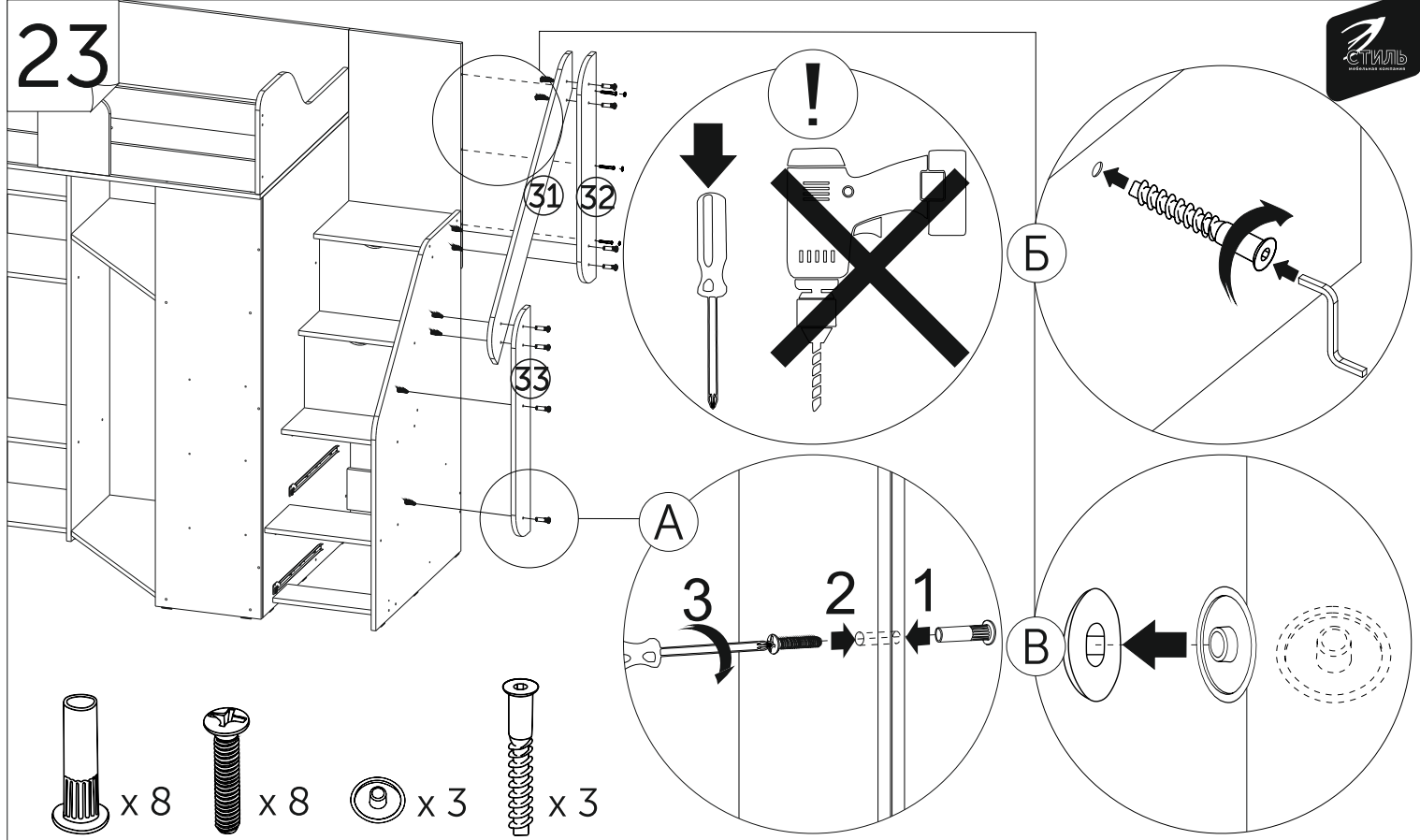
22



! Убедитесь, что после закручивания на головке винта нет заусенцев!!!

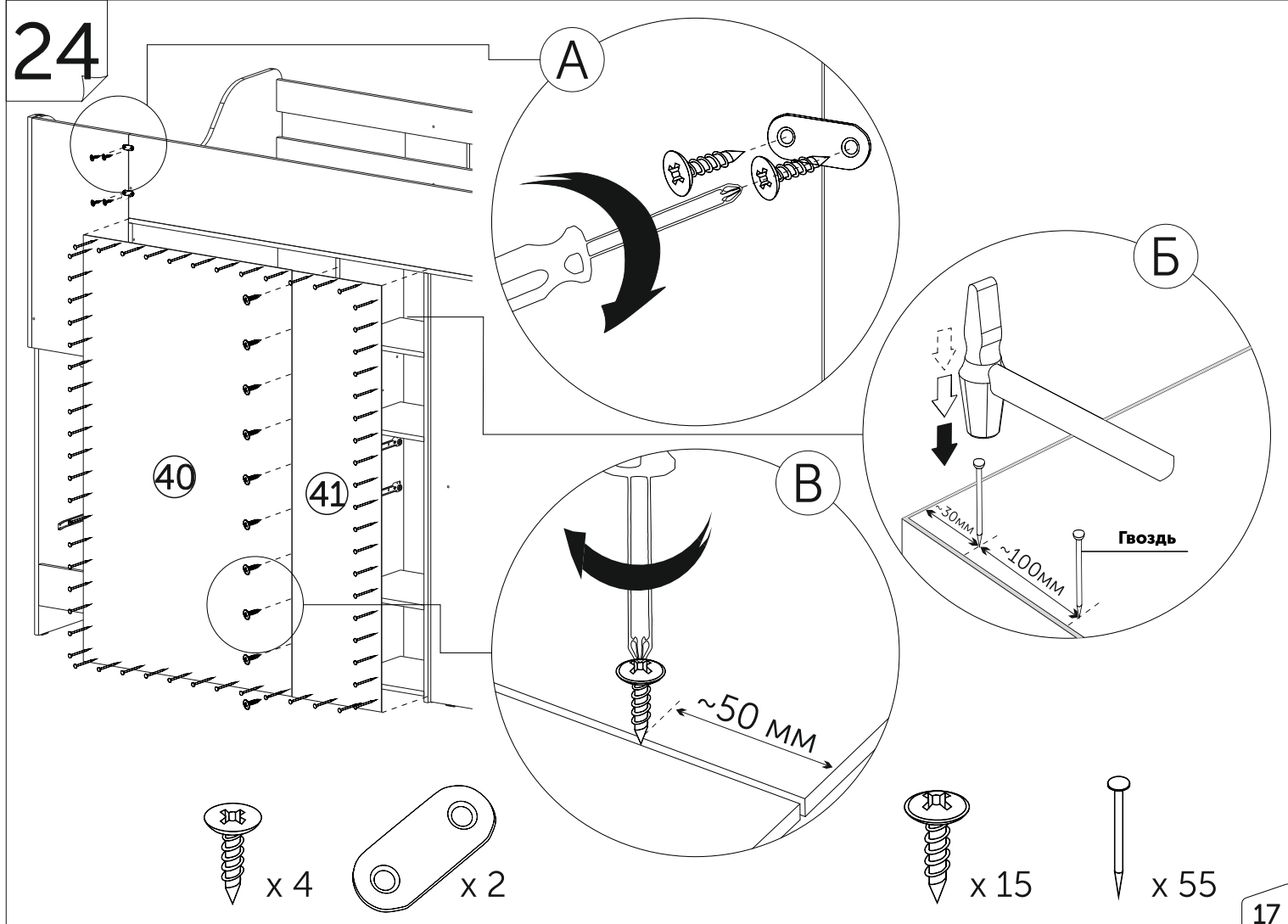


23

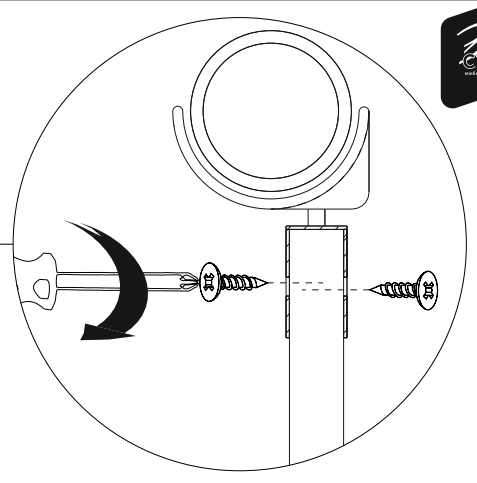
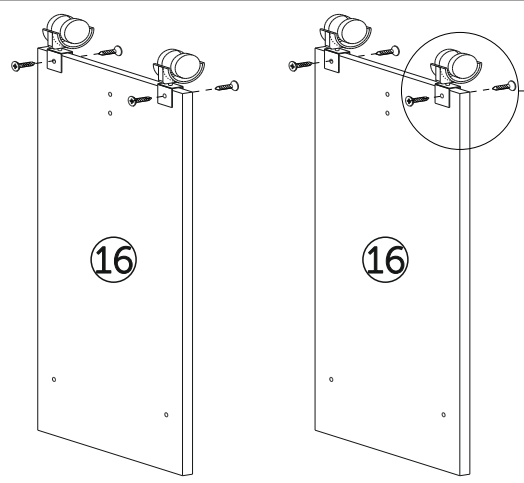
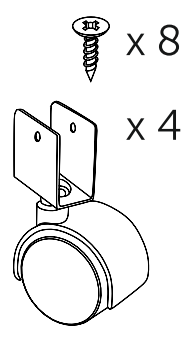


! Убедитесь, что после закручивания на головке винта нет заусенцев

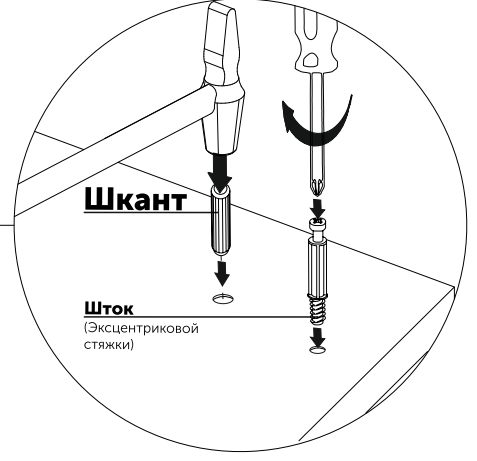
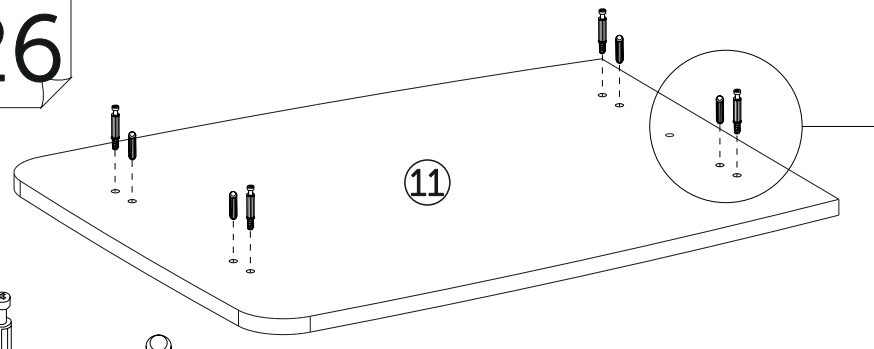
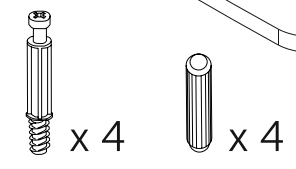
24



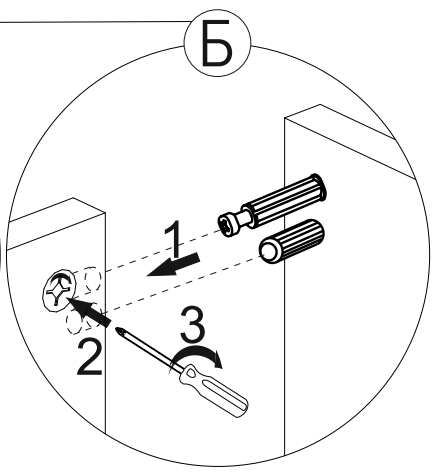
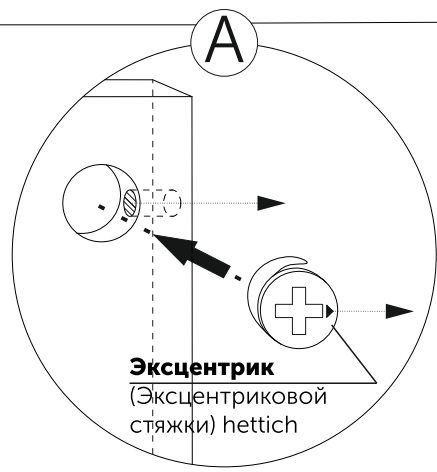
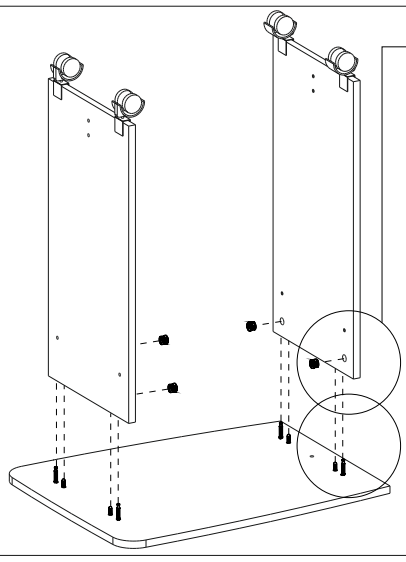
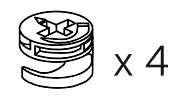
25



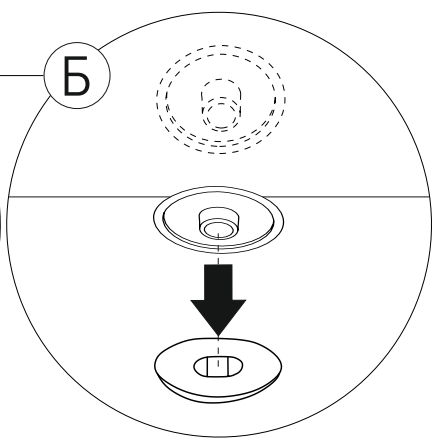
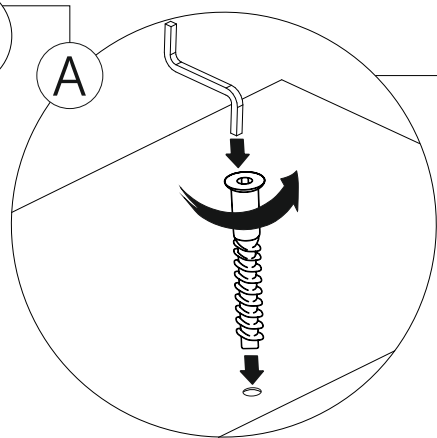
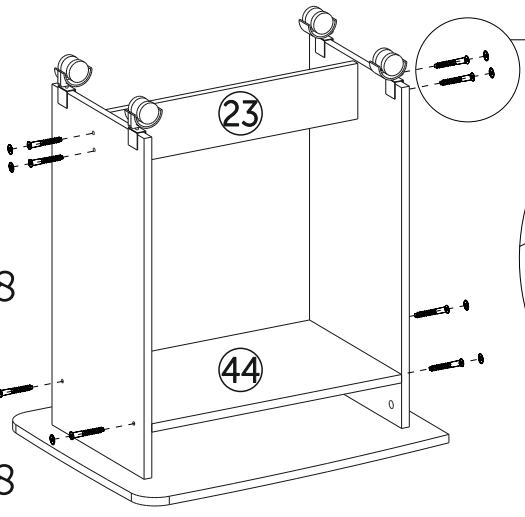
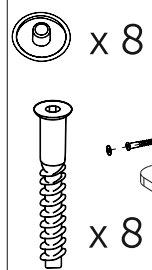
26



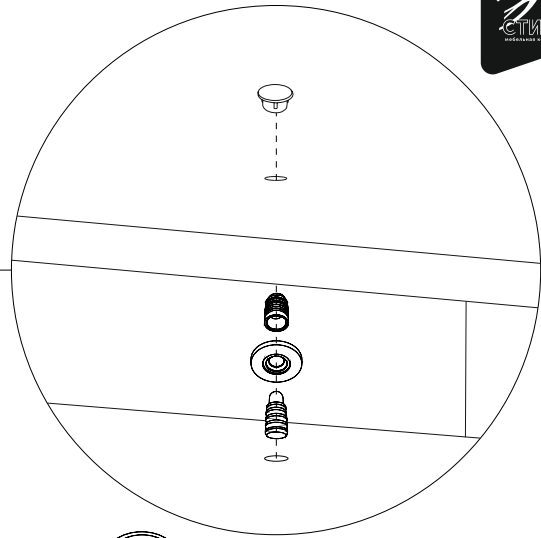
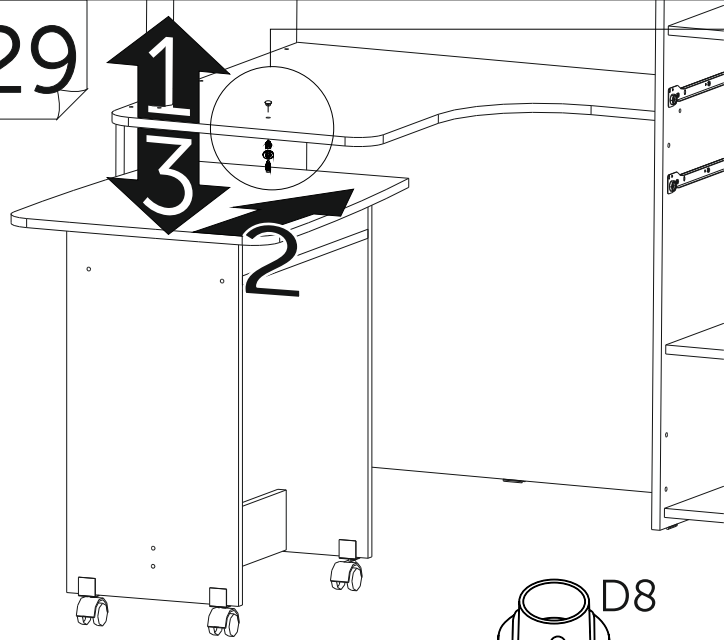
27



28

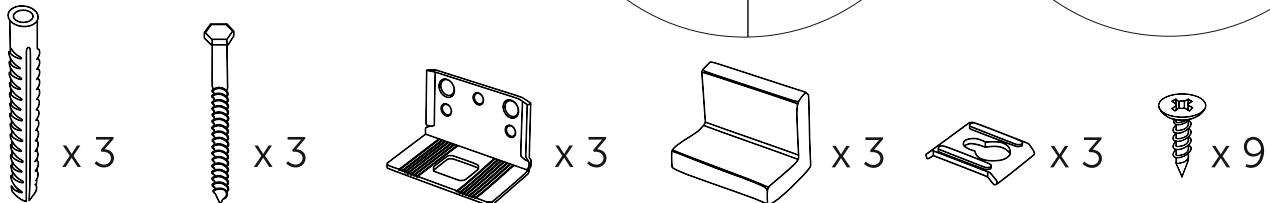
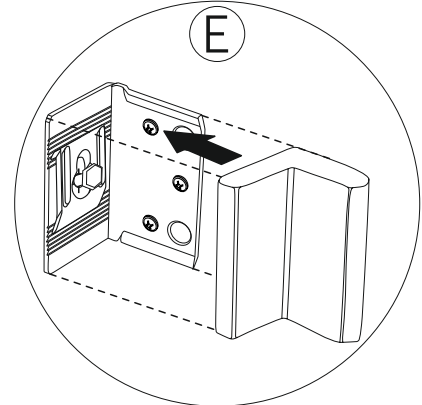
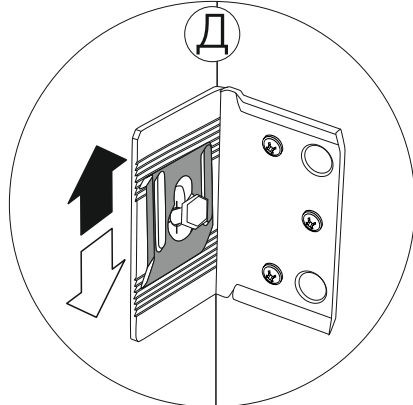
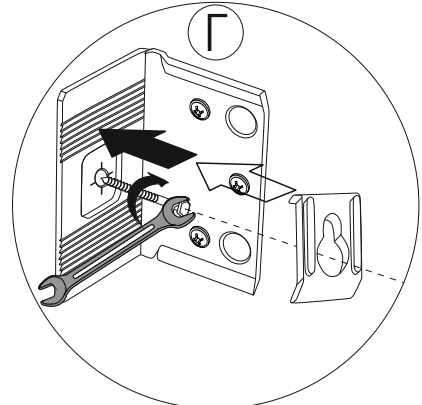
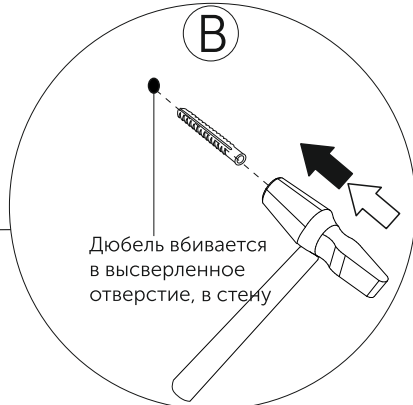
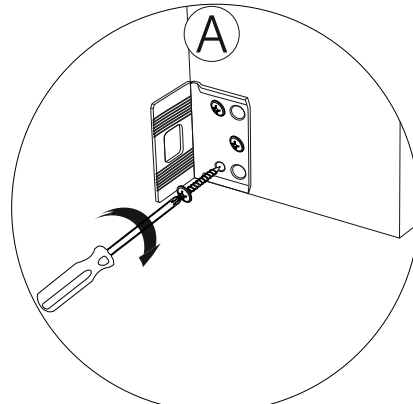
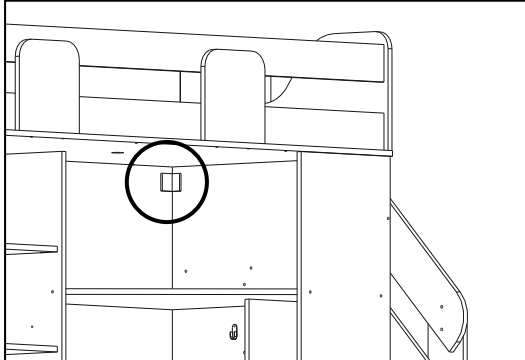
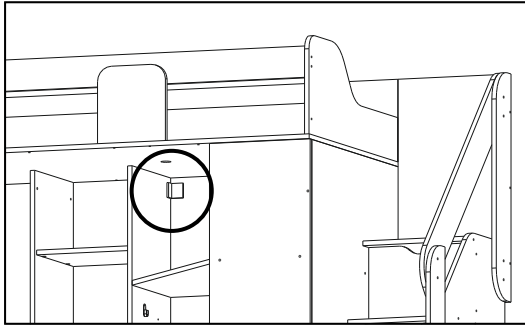
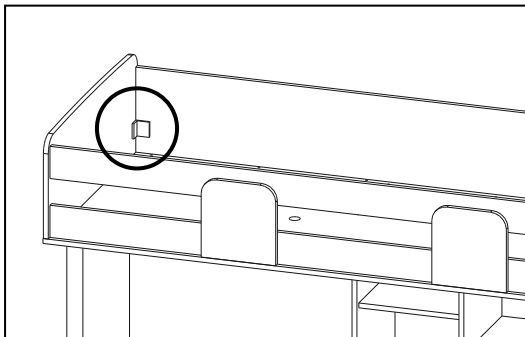


29

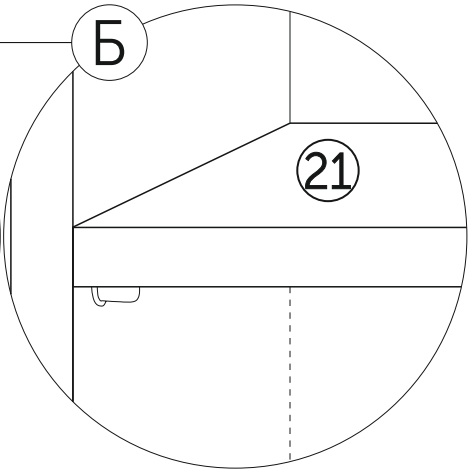
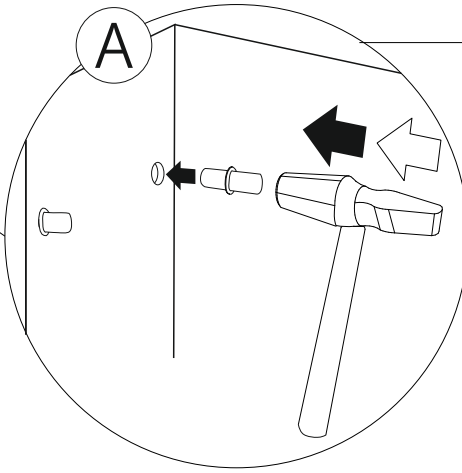
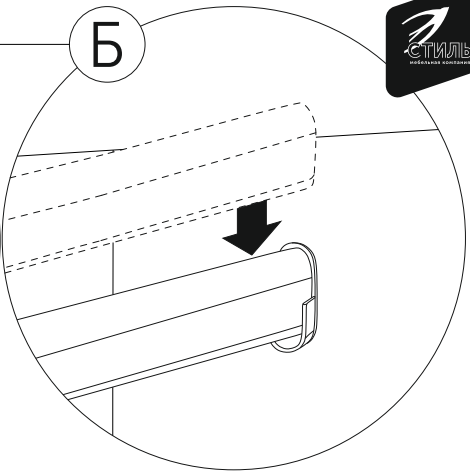
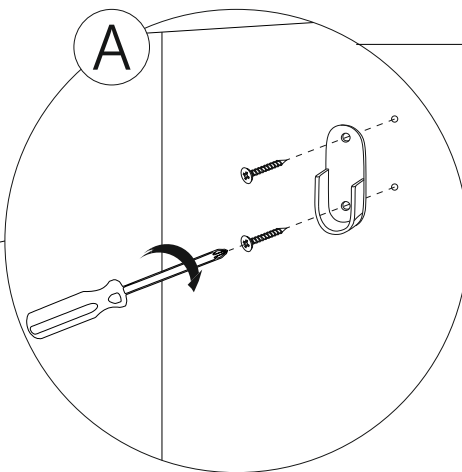
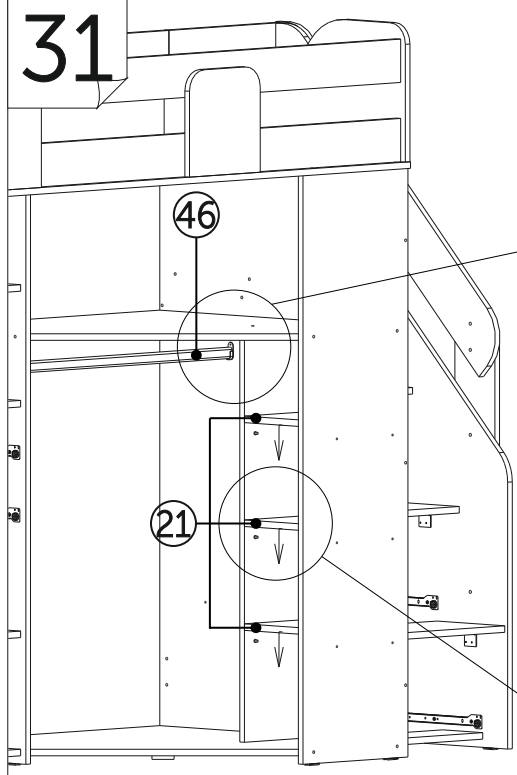


30

Крепление к стене

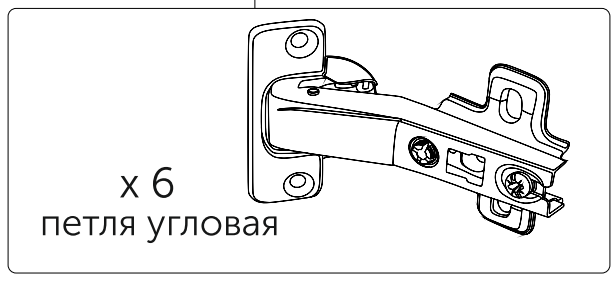
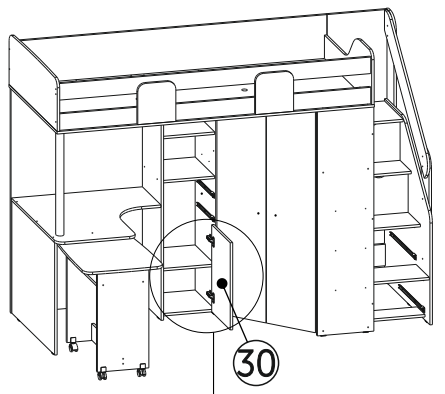
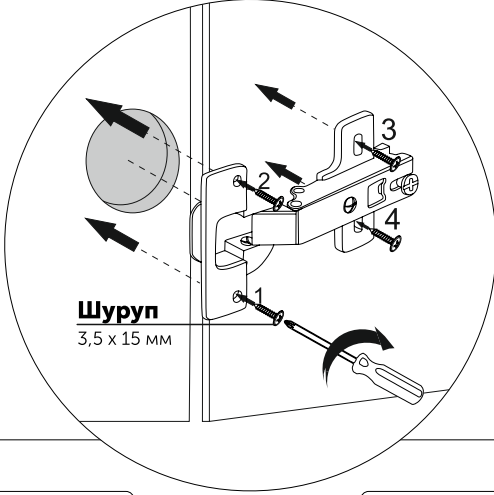
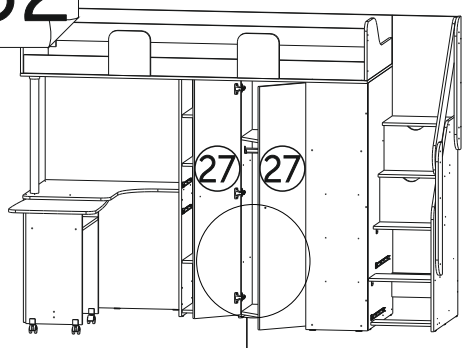


31

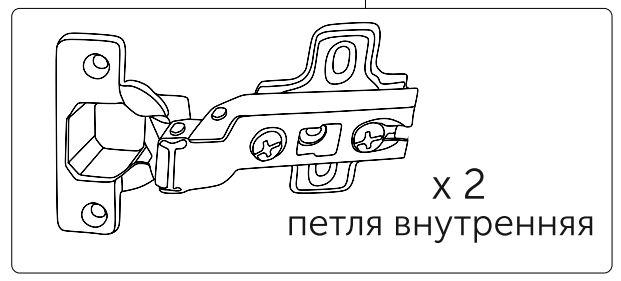


- x 2
- x 4
- x 12

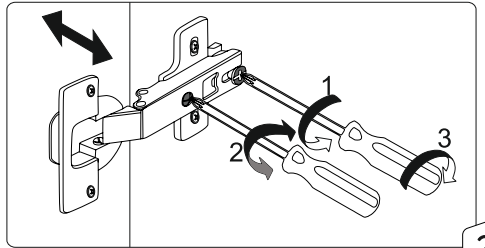
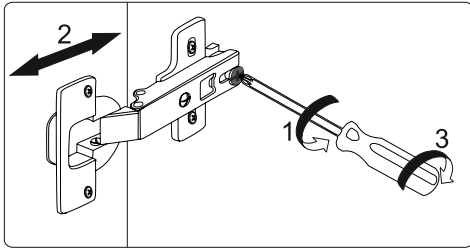
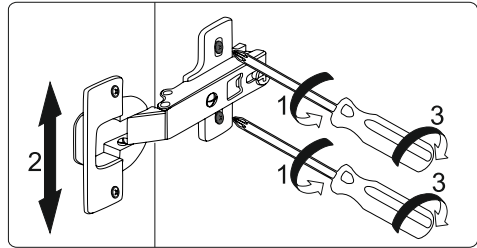
32



- x 32



Регулировка петель

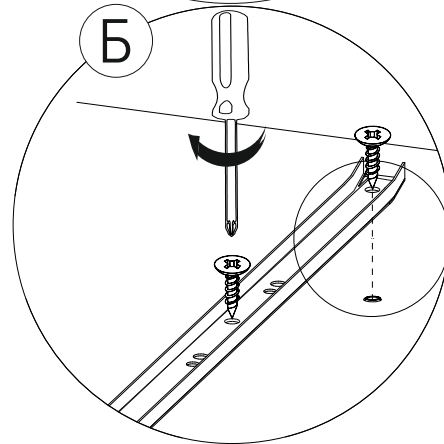
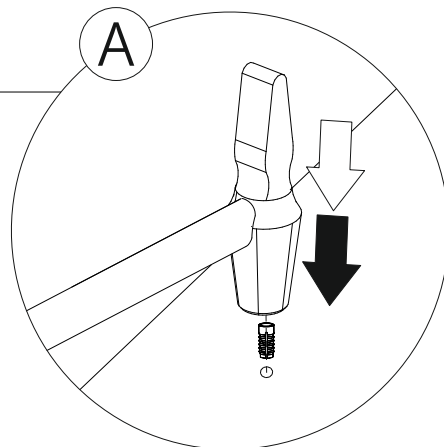
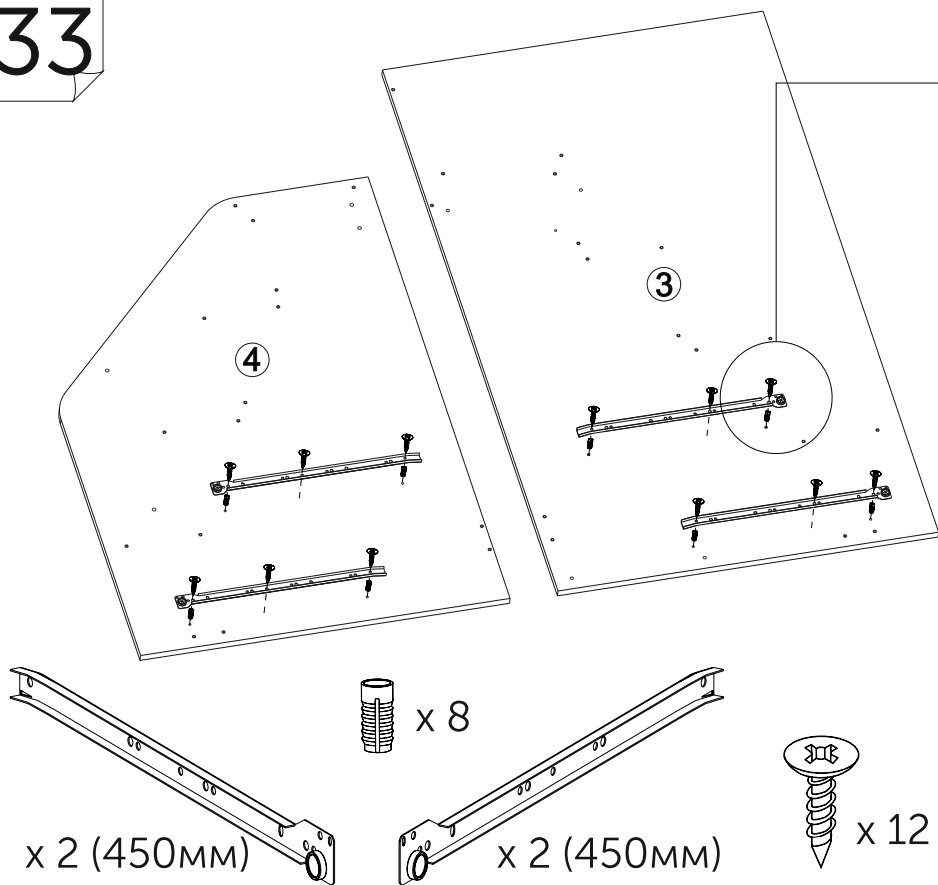


Сборка варианта исполнения - «стол справа»

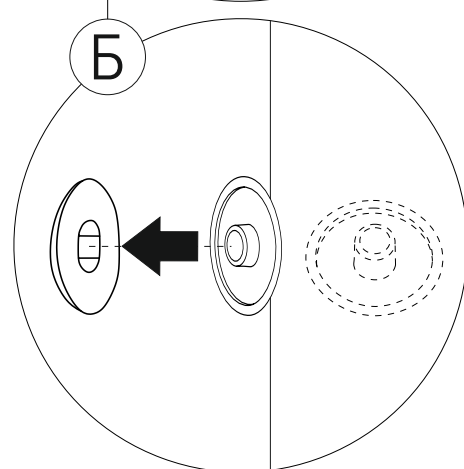
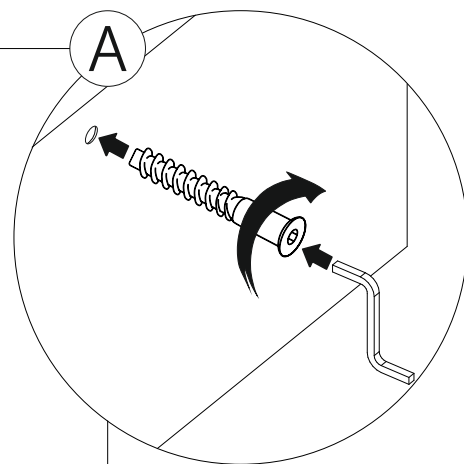
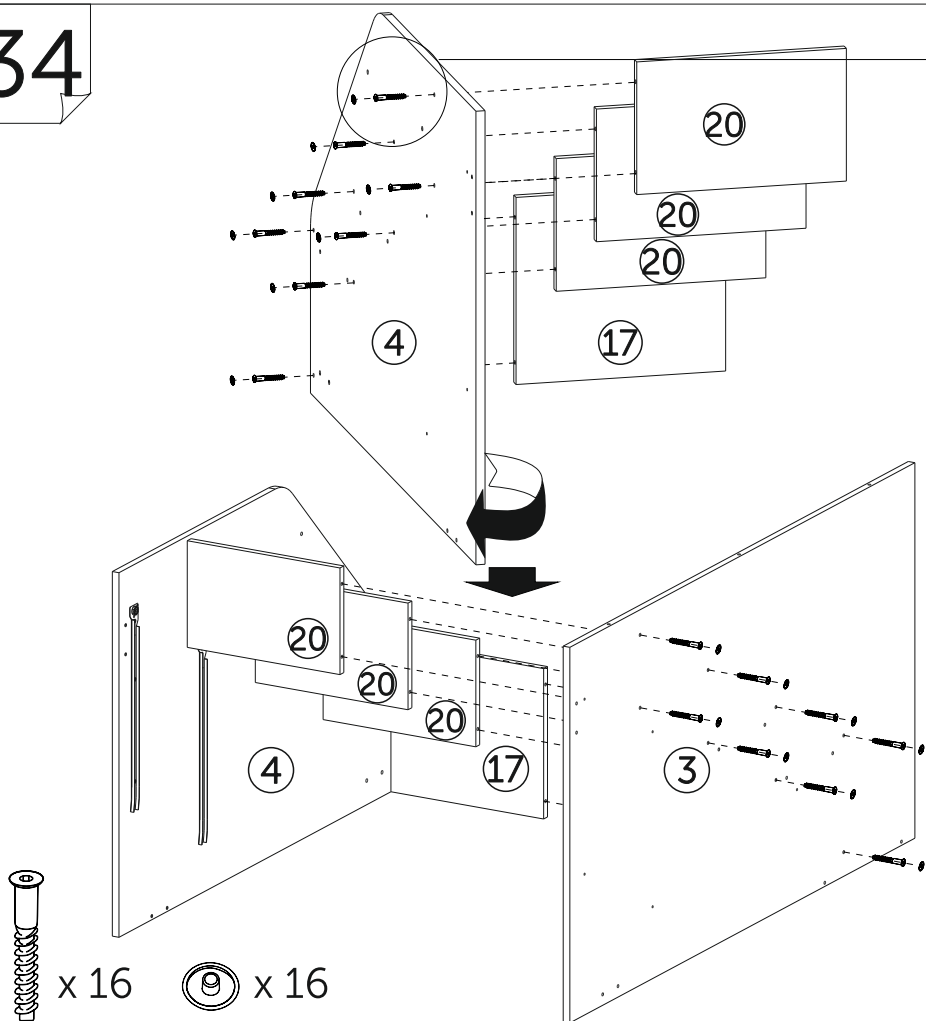
Если Вы уже собрали изделие в исполнении «Стол слева», перейдите к шагу 65 (стр.35)



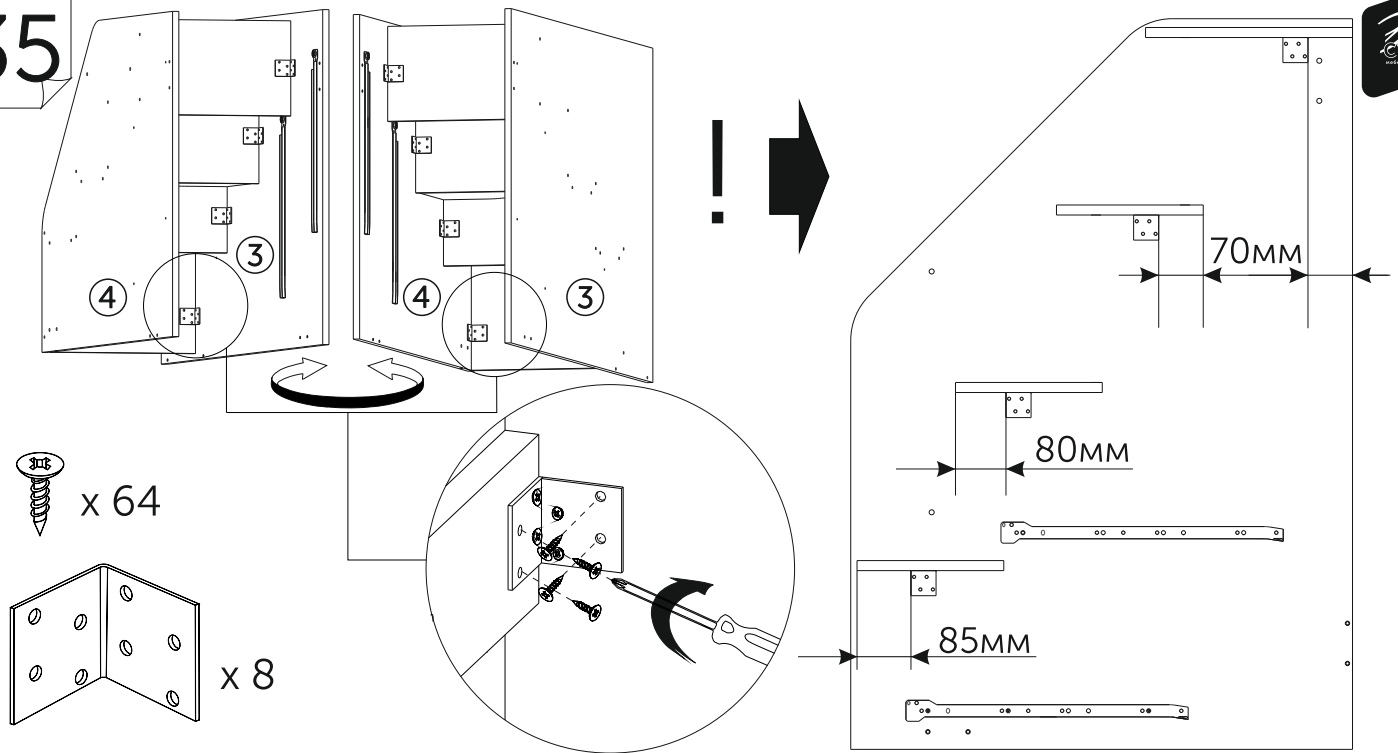
33



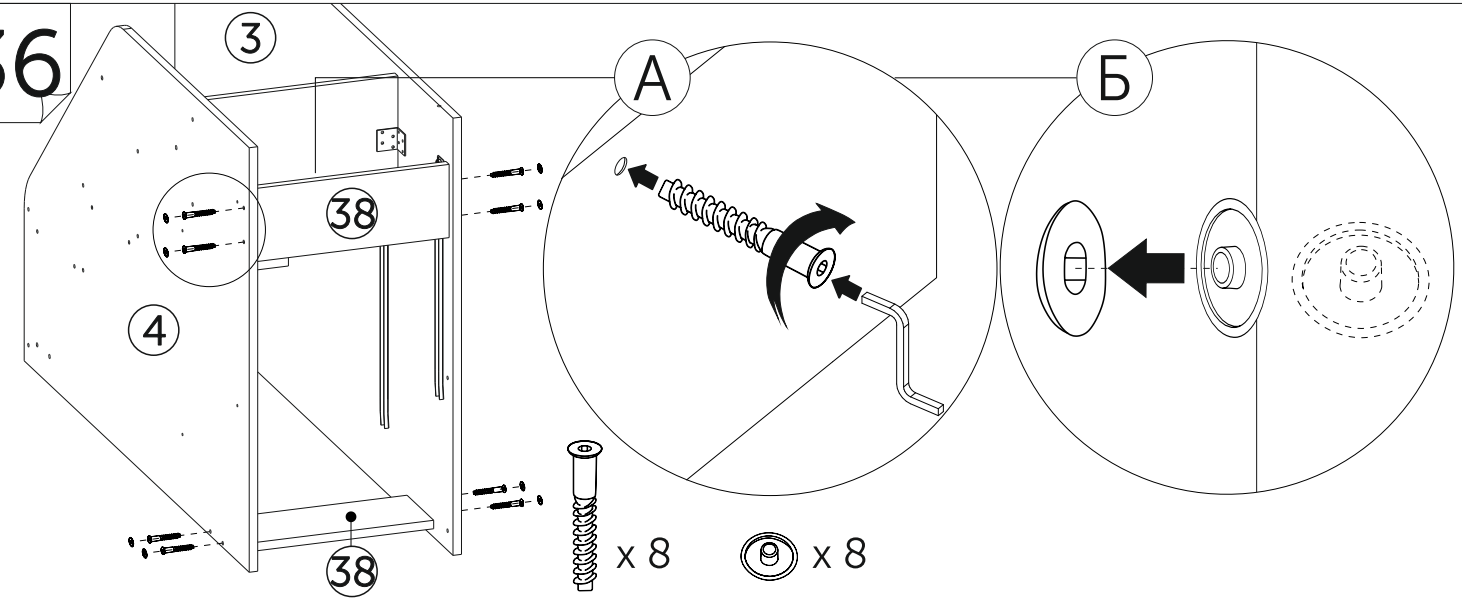
34



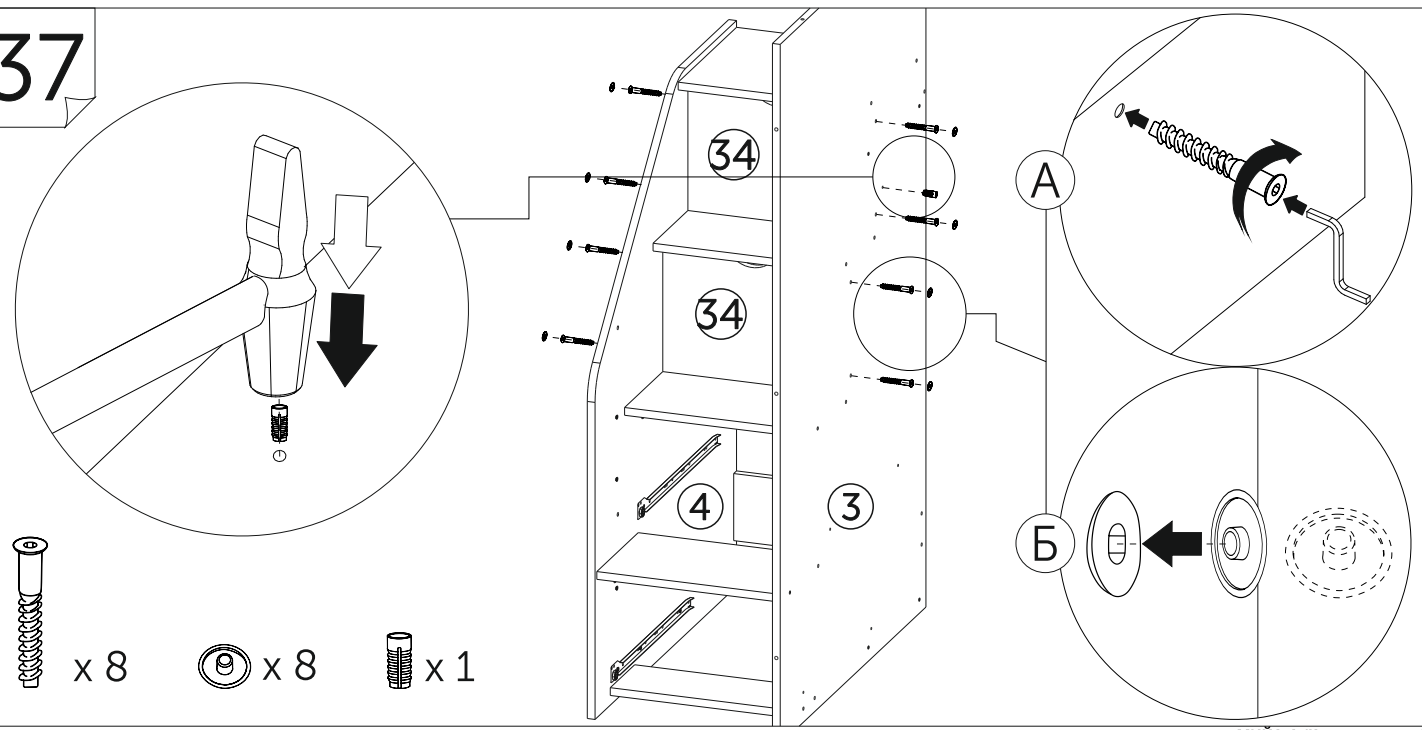
35

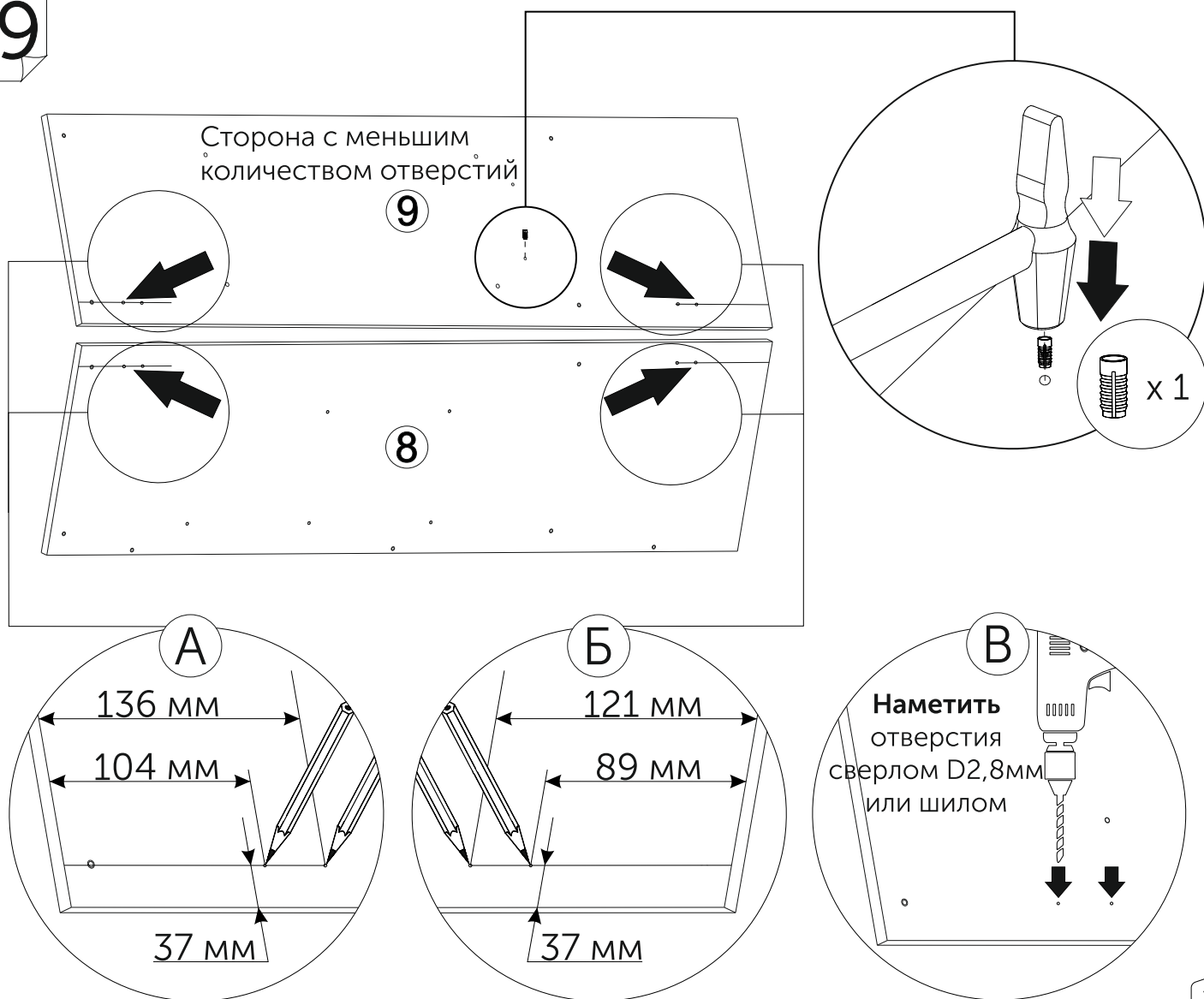
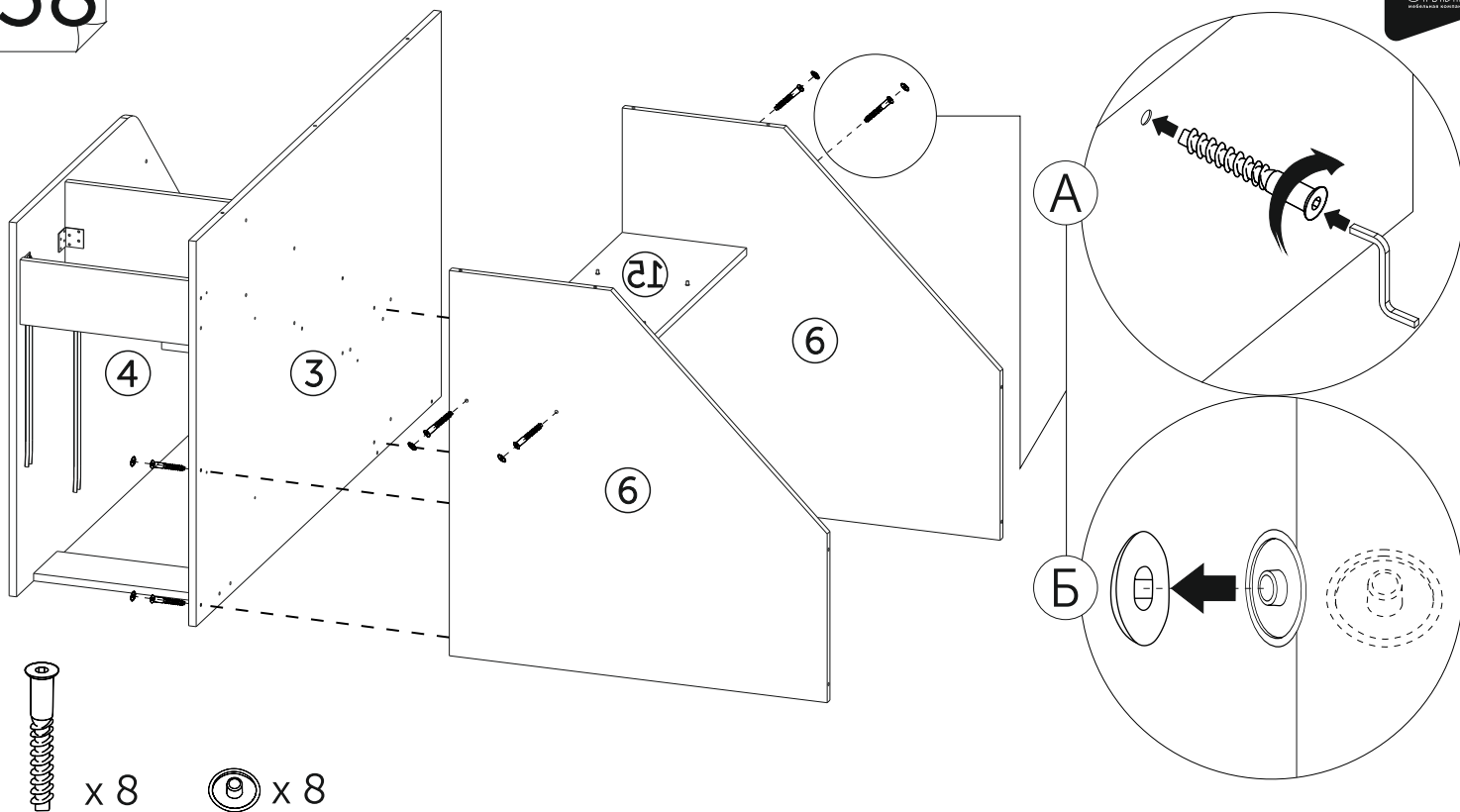


36

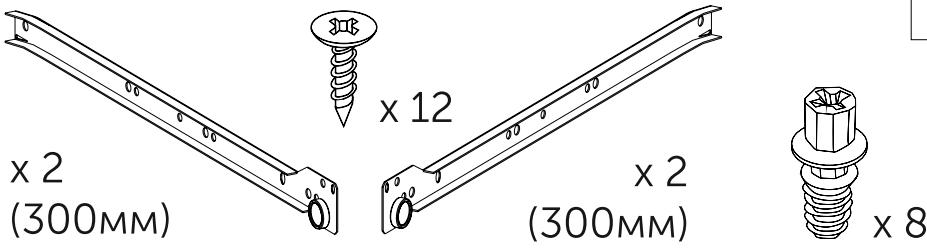
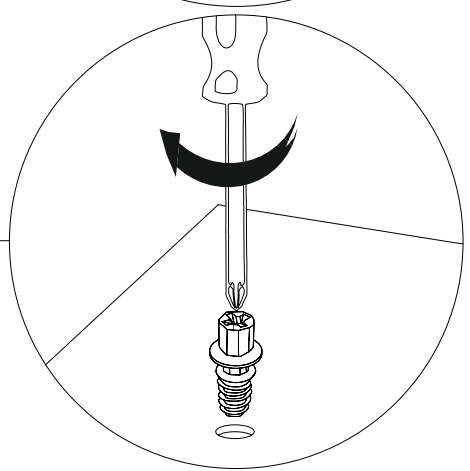
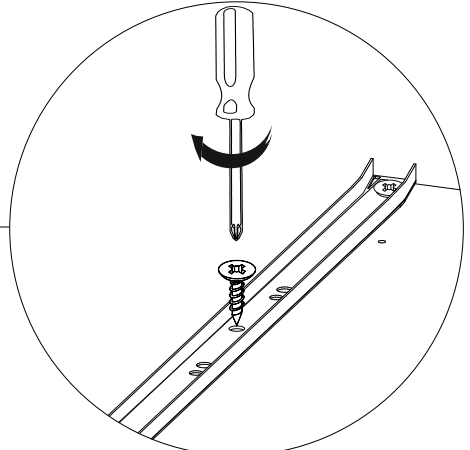
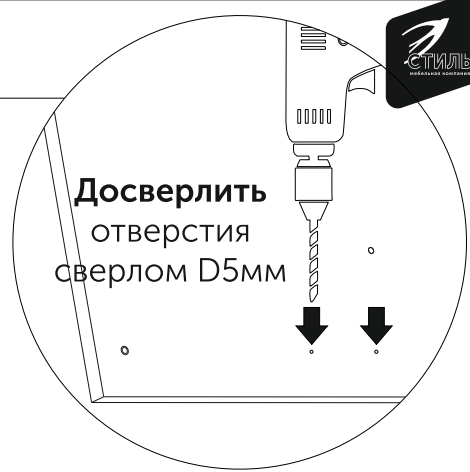
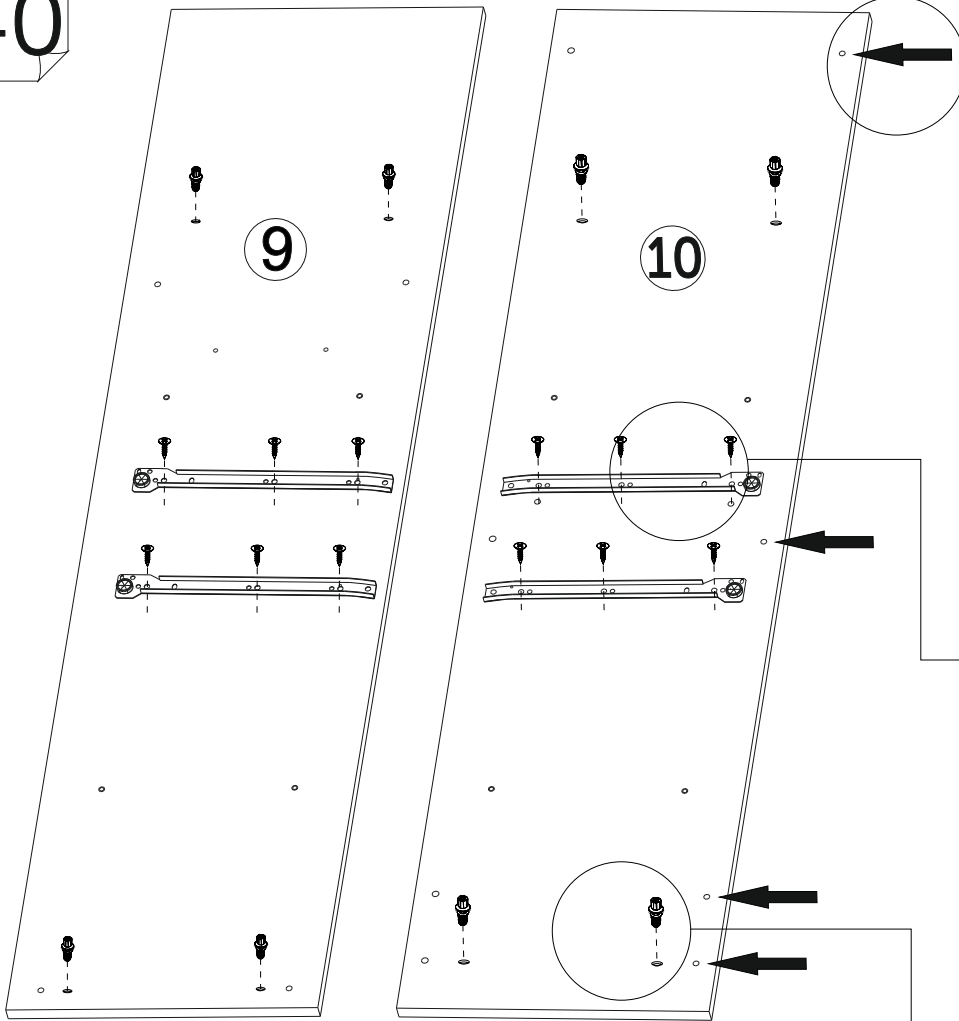


37

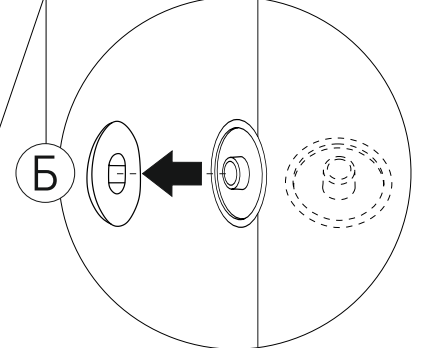
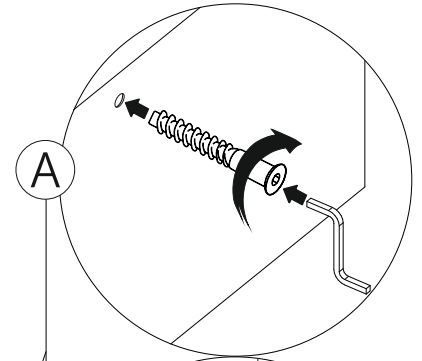
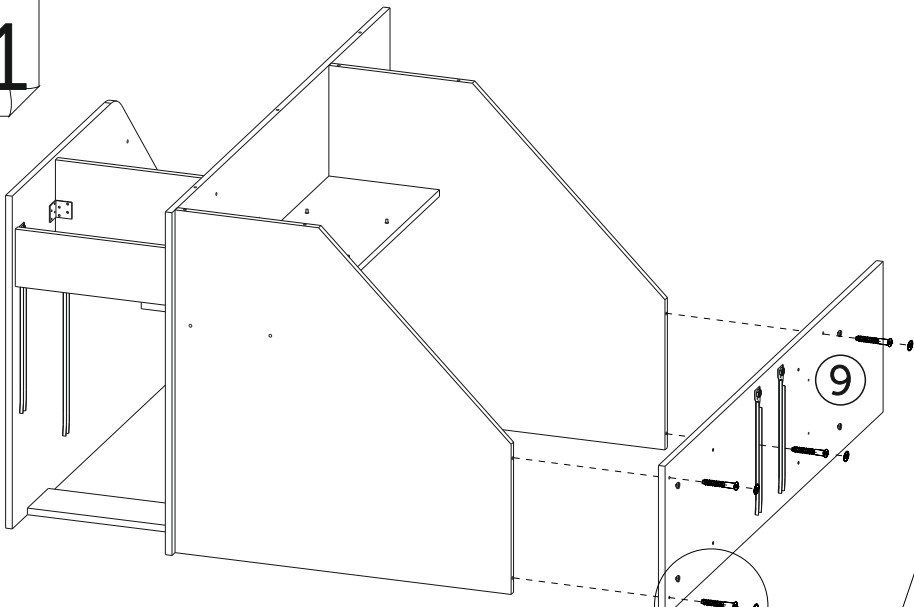




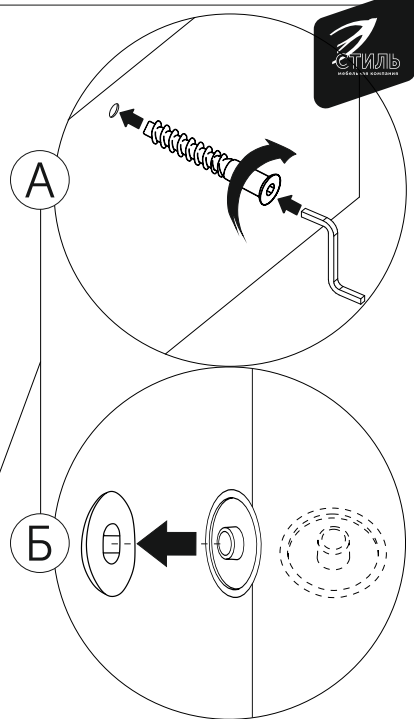
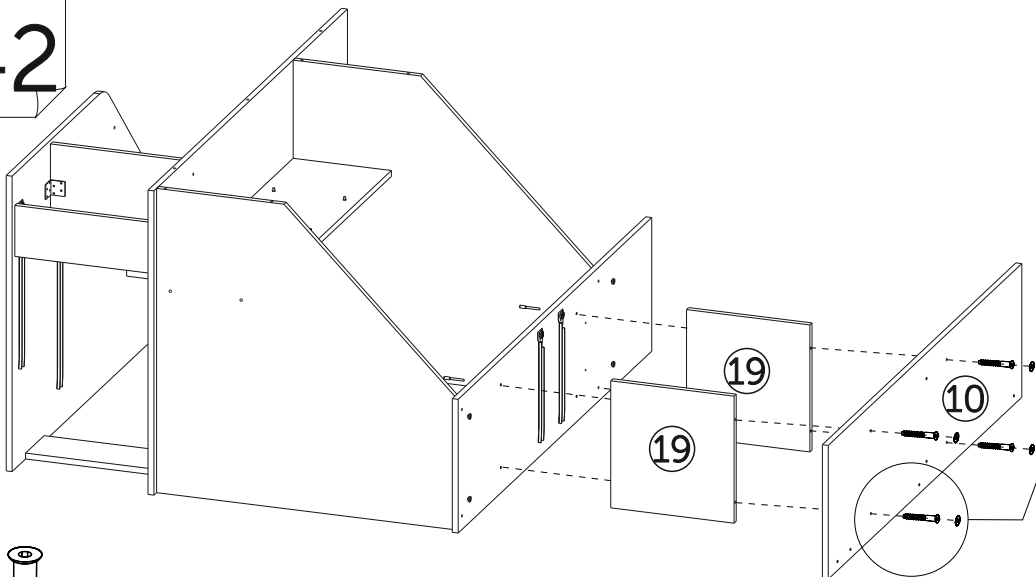
40



41

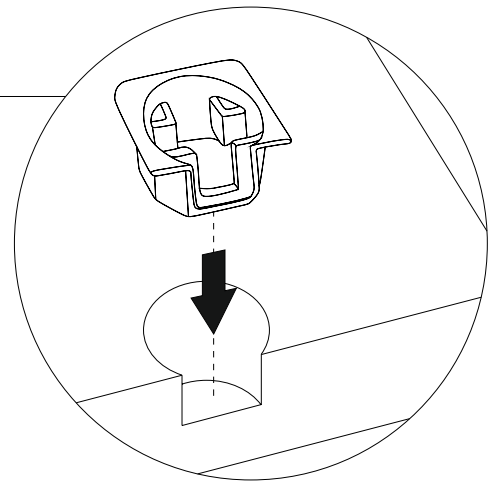
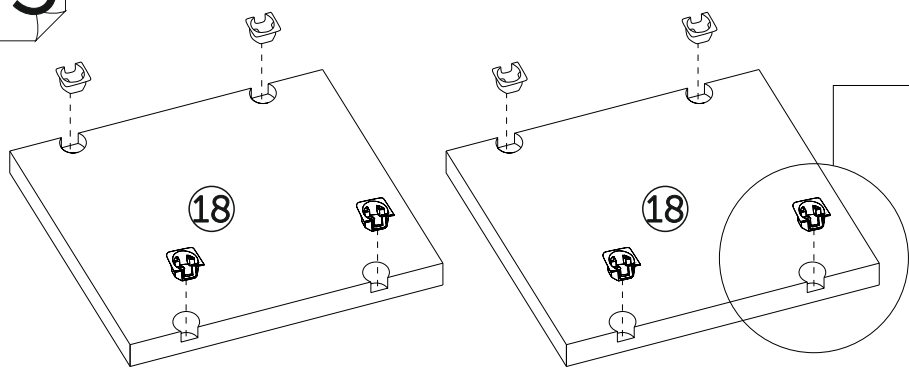


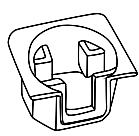
42



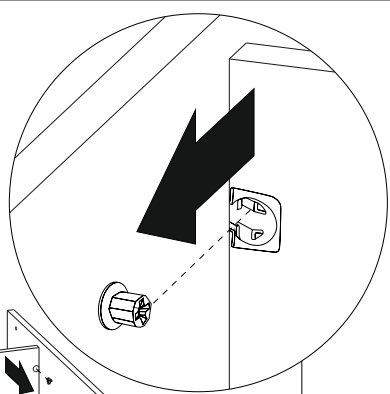
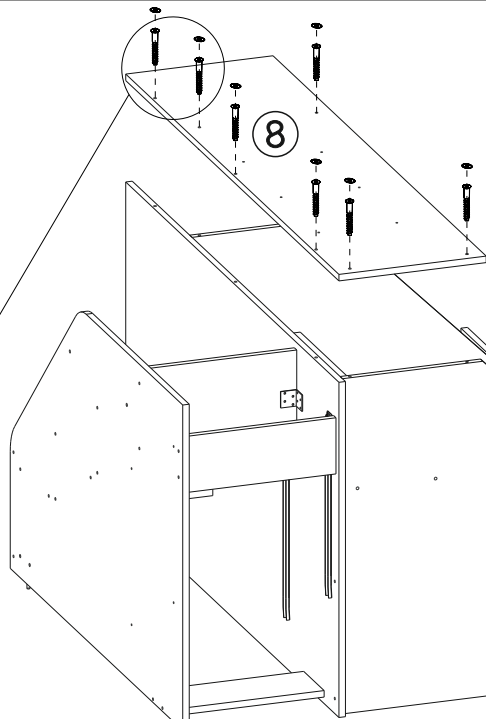
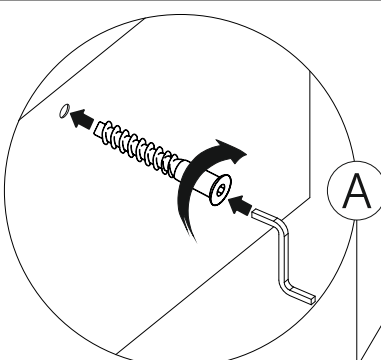
 x 4  x 4

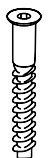

43



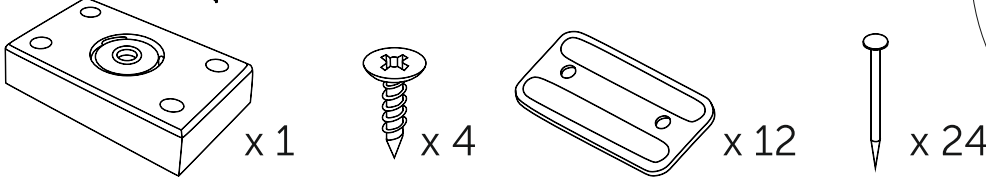
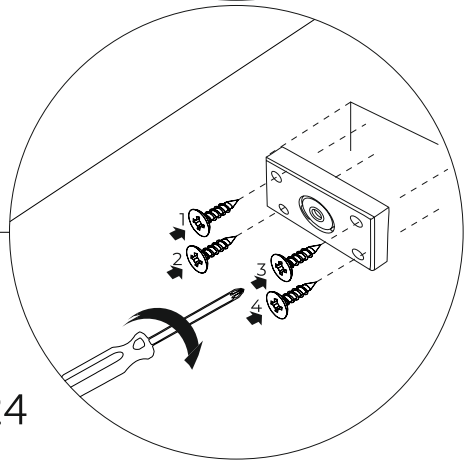
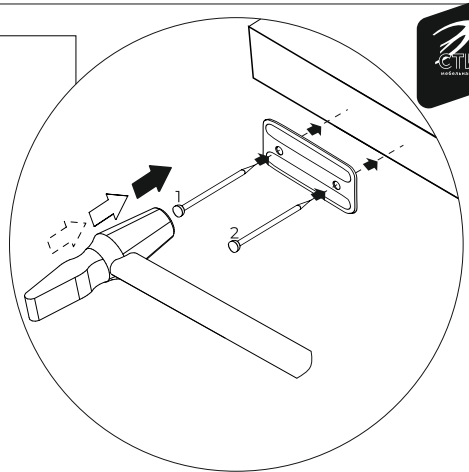
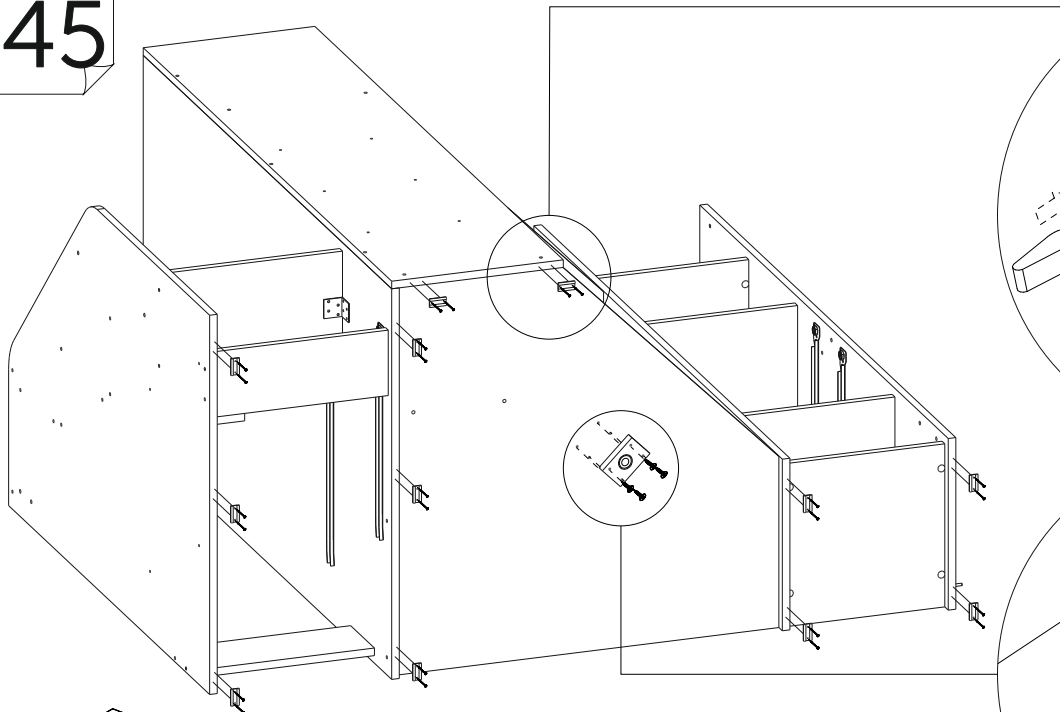
 x 8

44



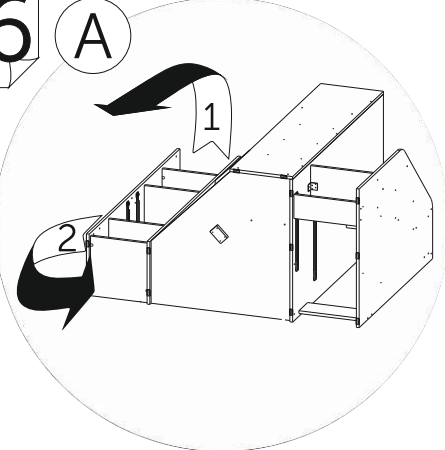
 x 7
 x 7

45

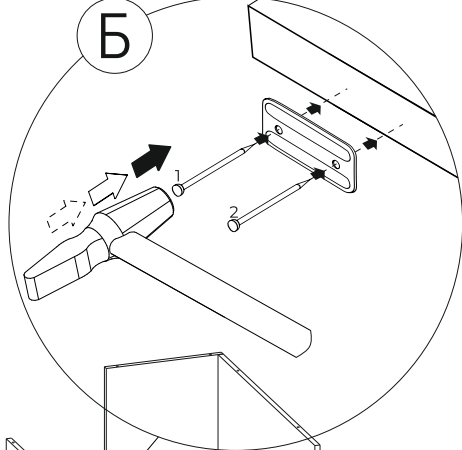


46

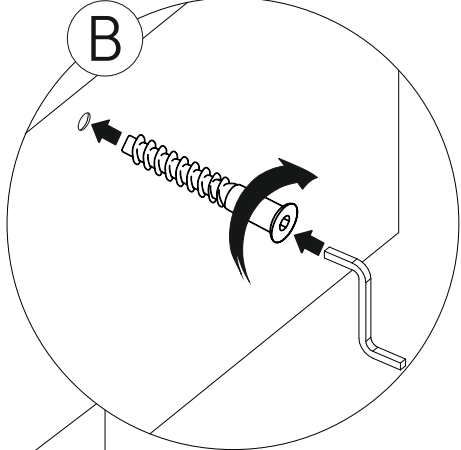
А



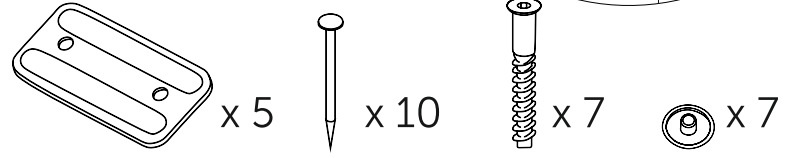
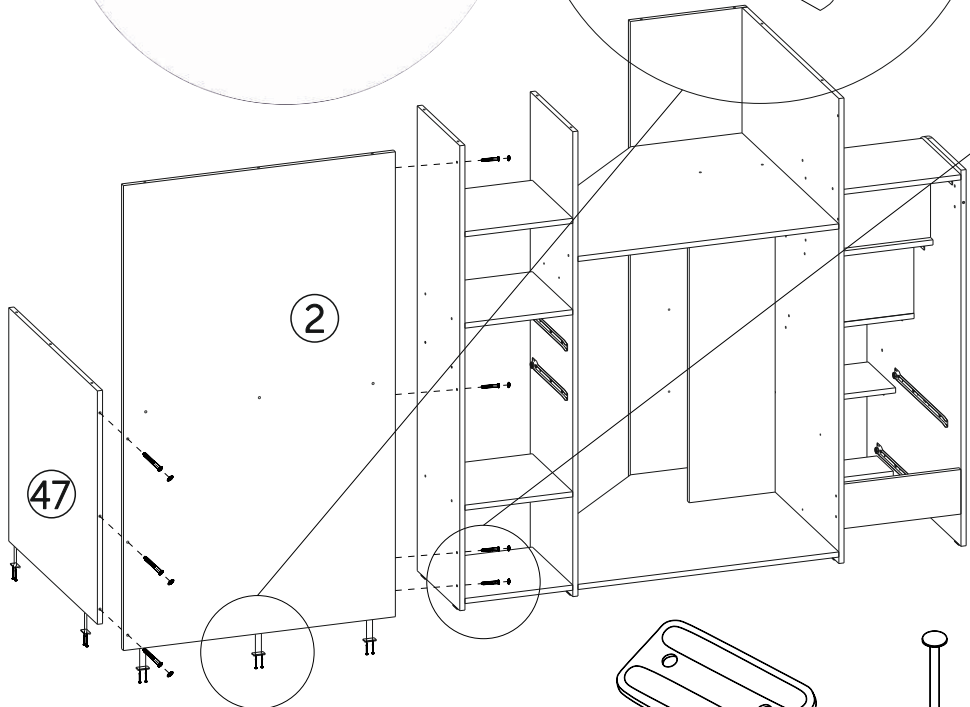
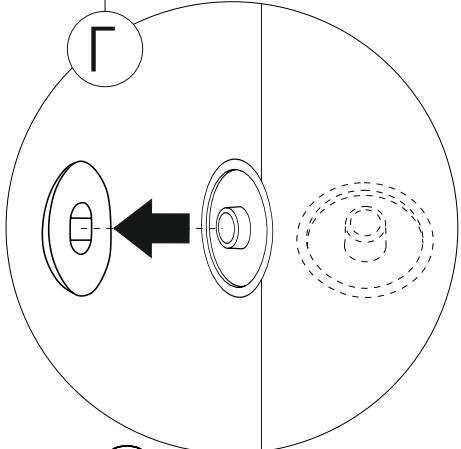
Б



В

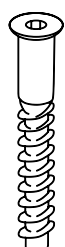
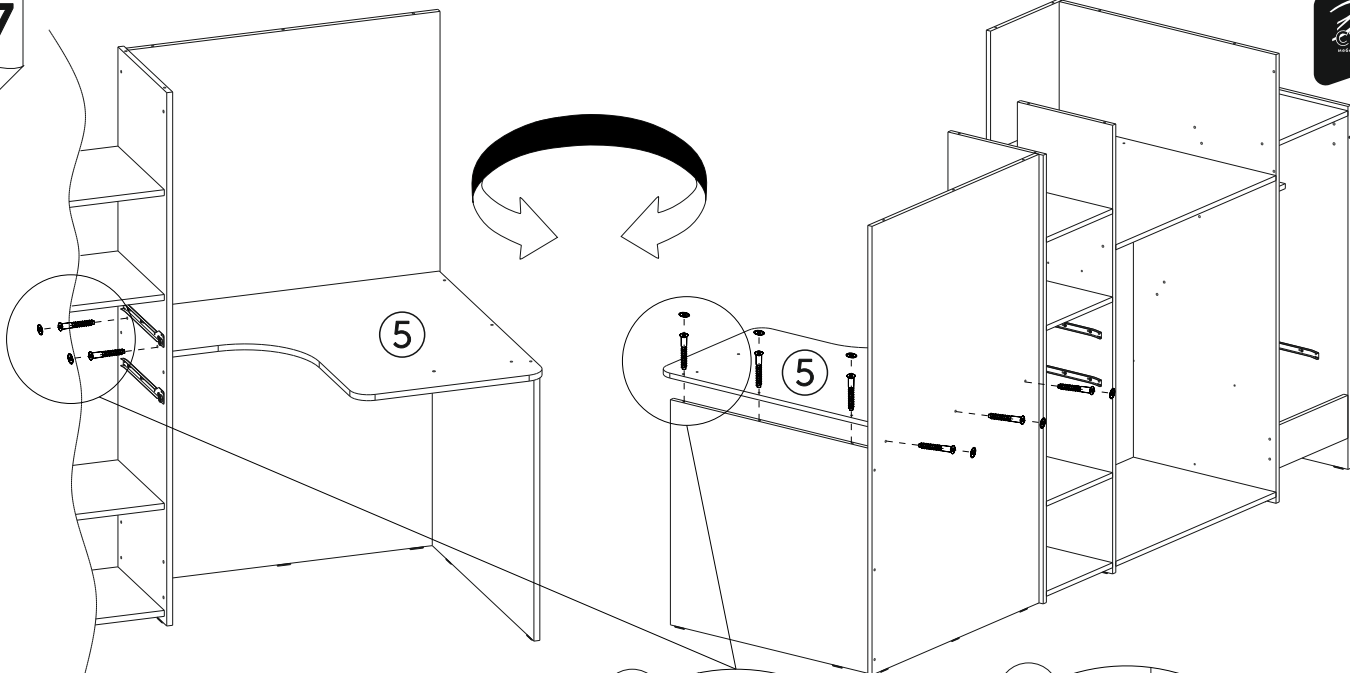


Г



26

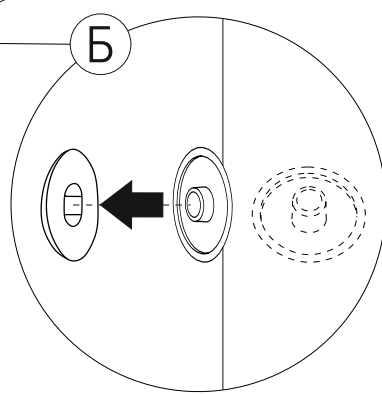
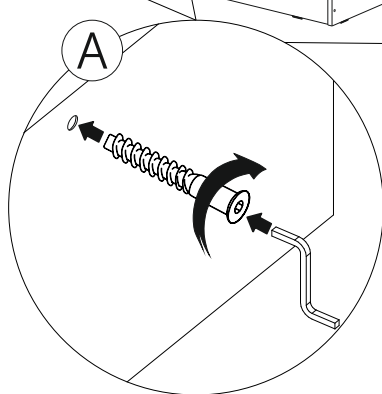
47



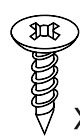
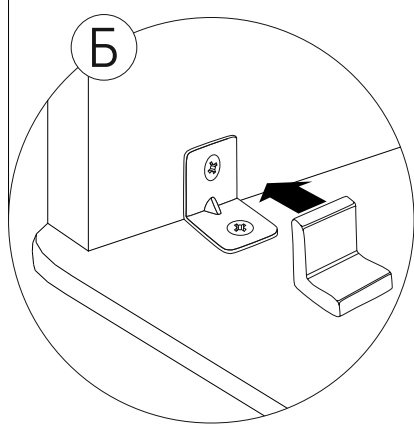
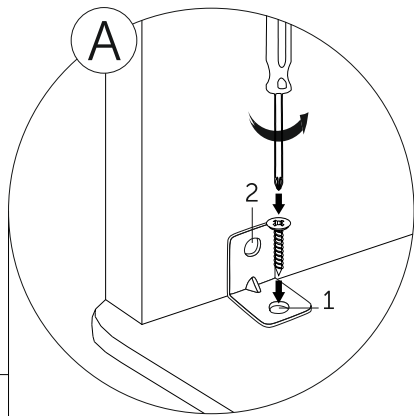
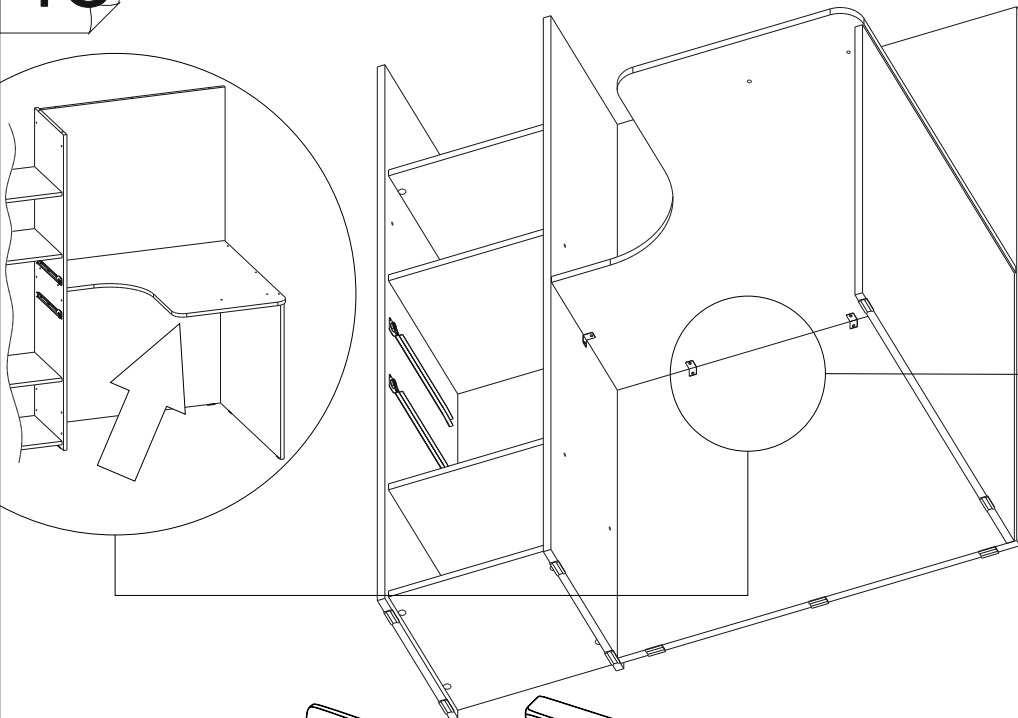
x 8



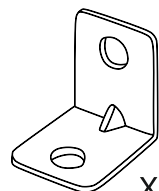
x 8



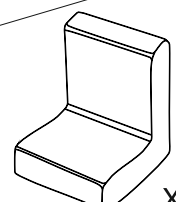
48



x 6

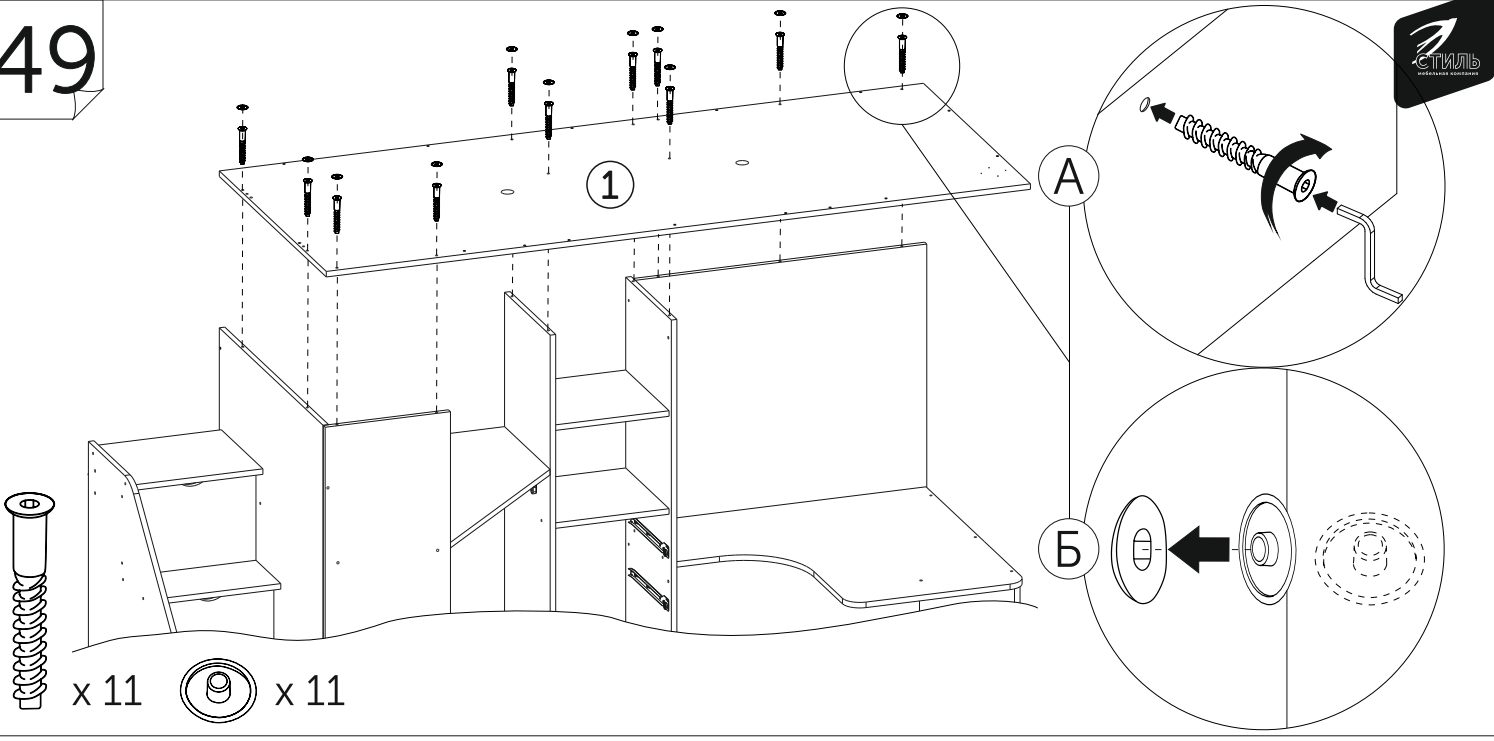


x 3

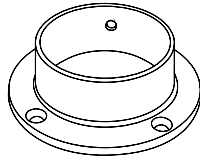
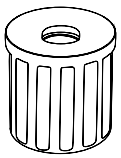
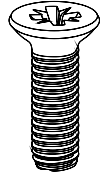



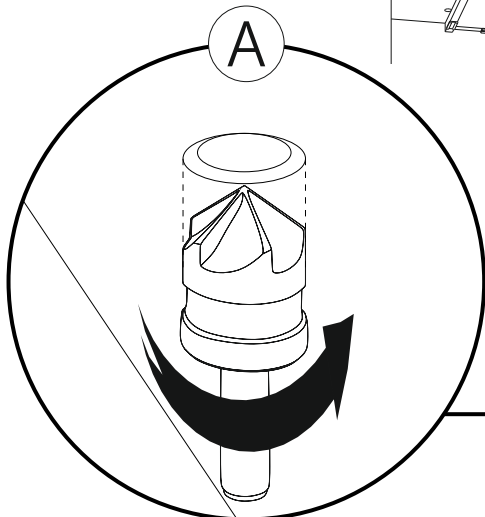
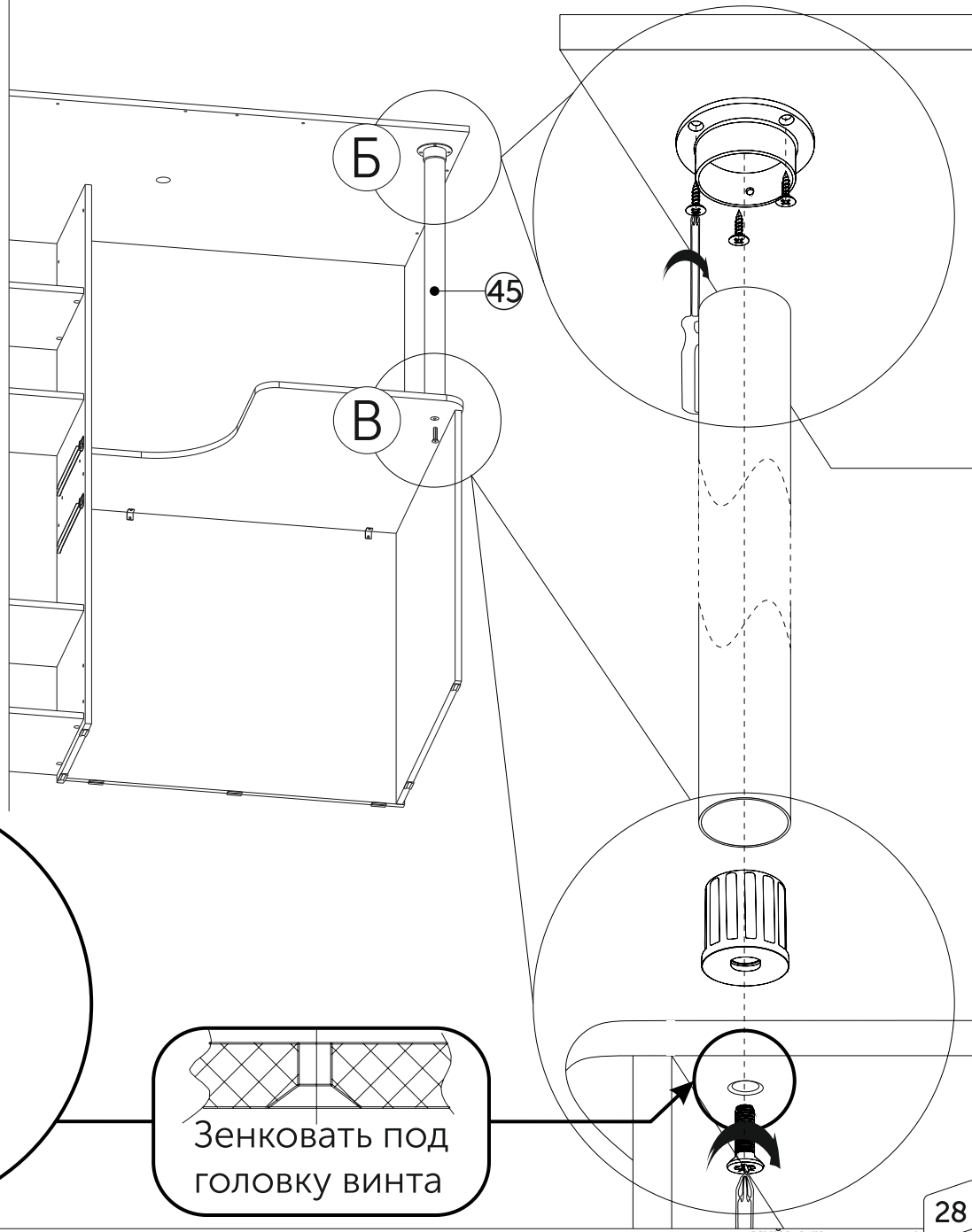
x 3

49



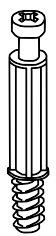
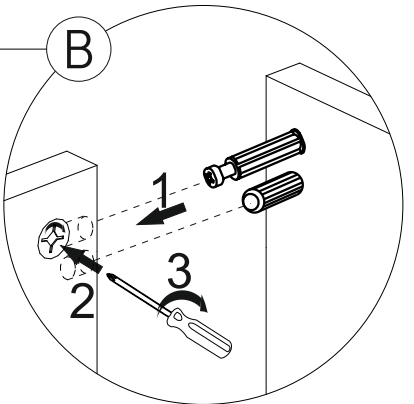
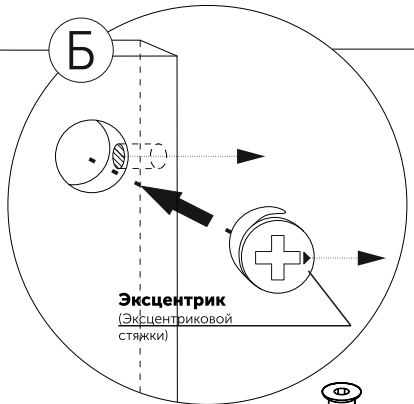
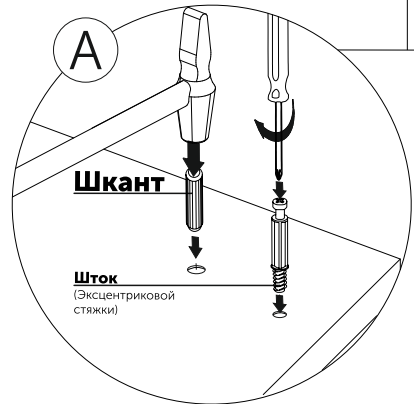
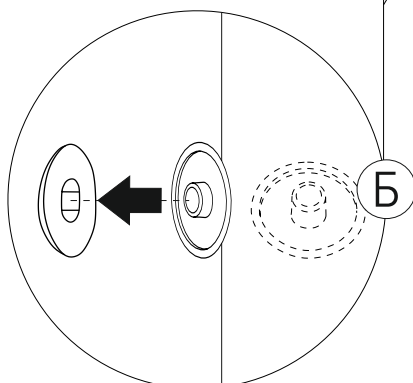
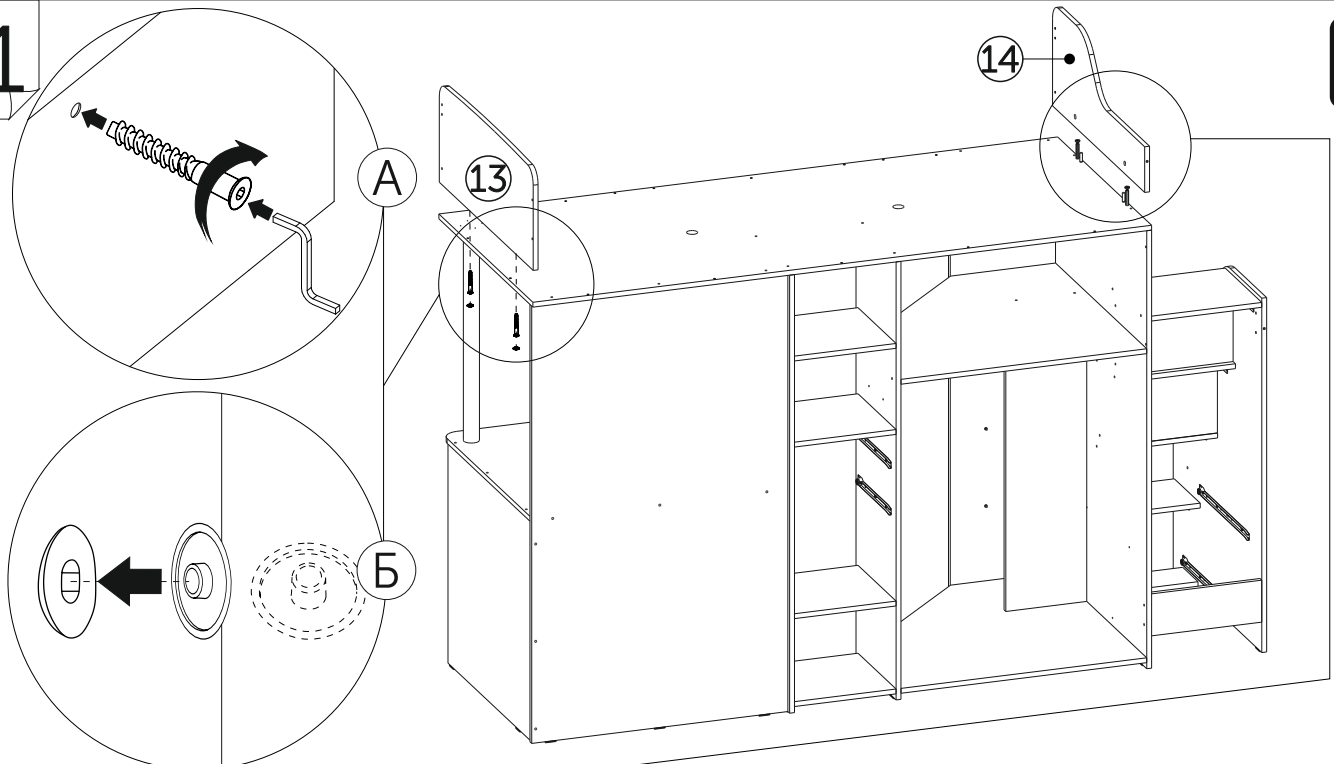
50

-  x 1
-  x 1
-  x 1
-  x 3



Зенковать под
головку винта

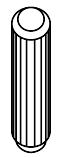
51



x 2



x 2



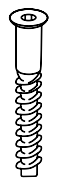
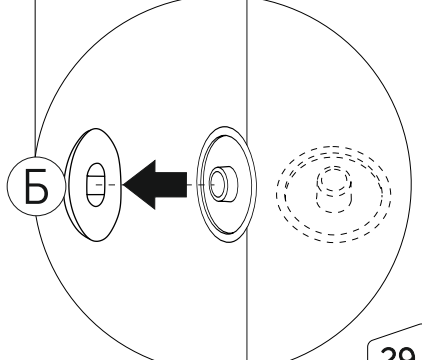
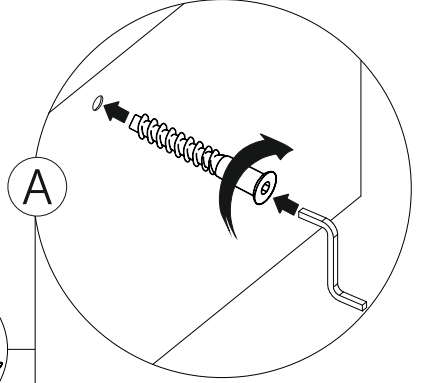
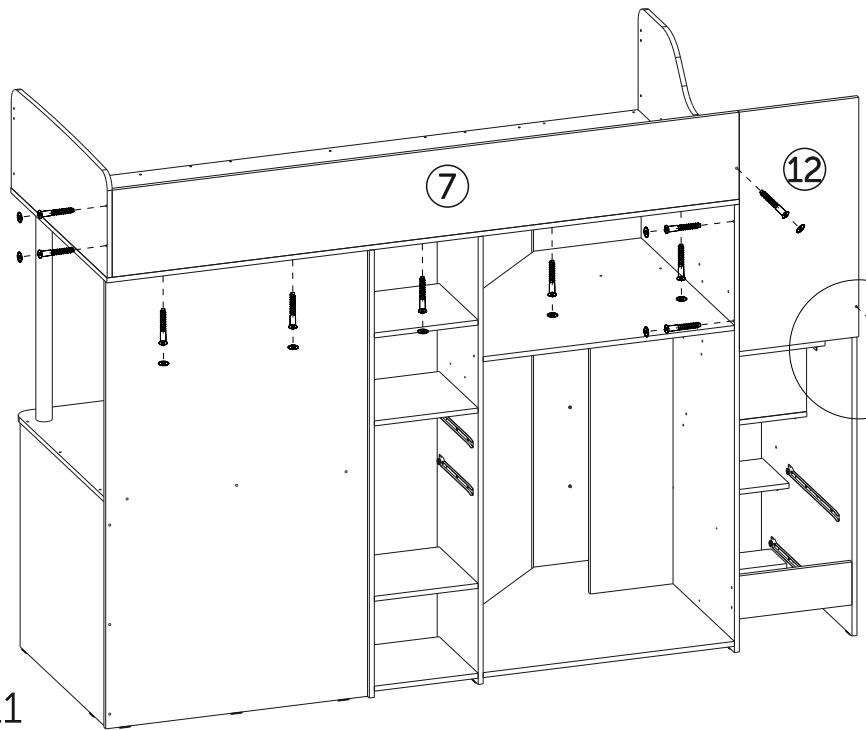
x 2



x 2

x 2

52

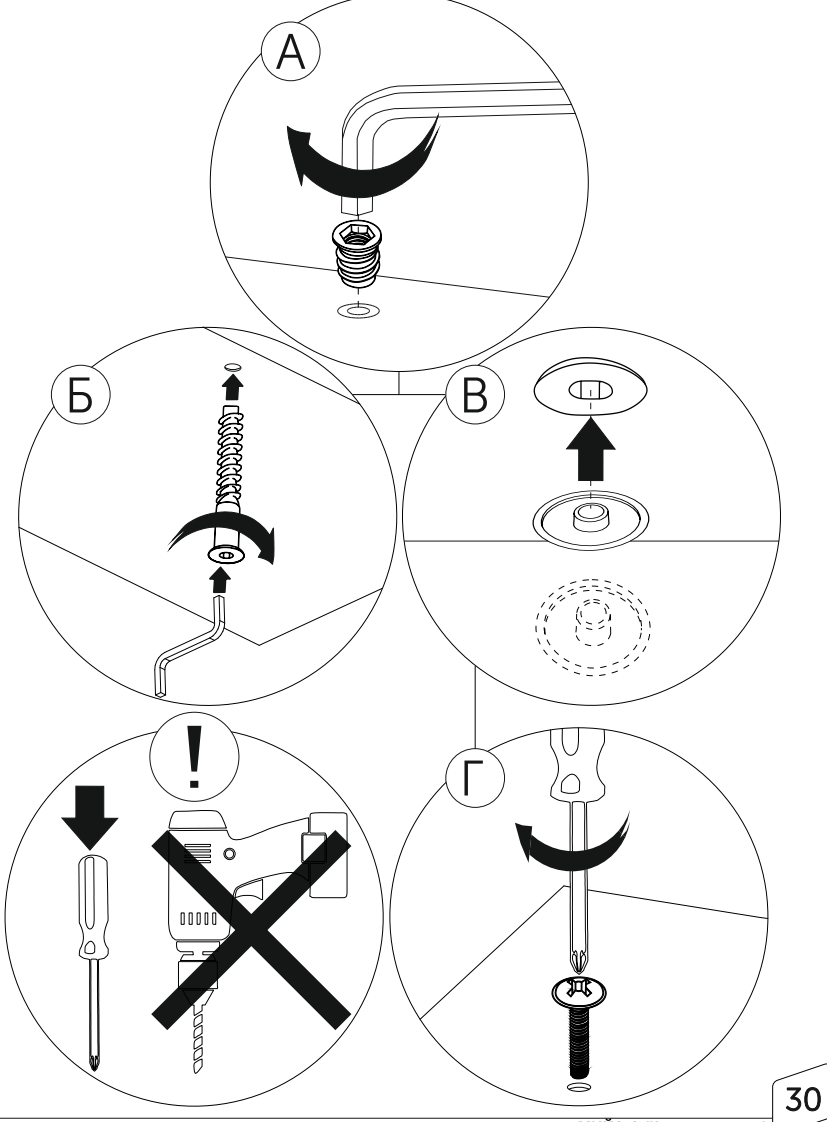
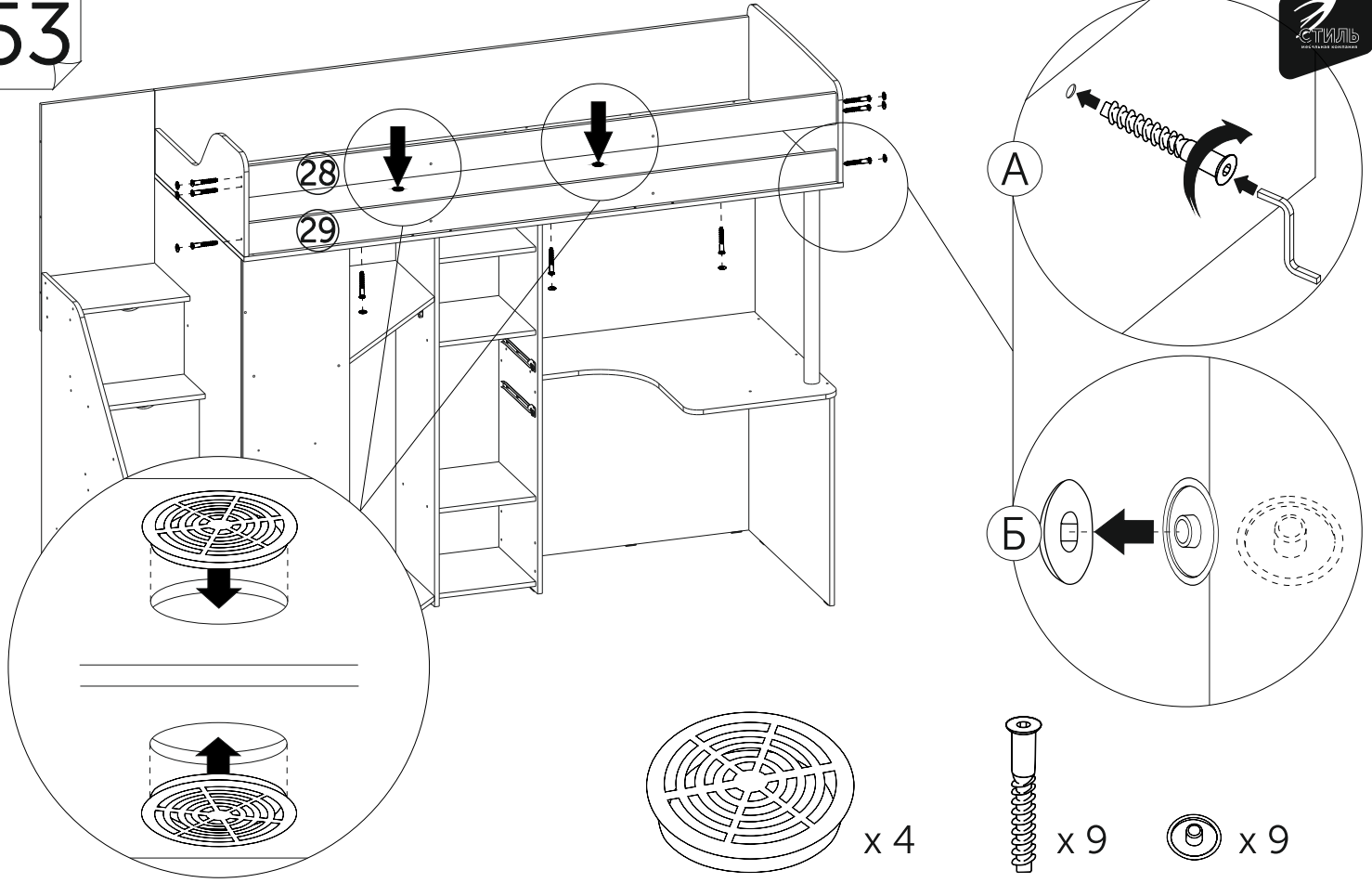


x 11

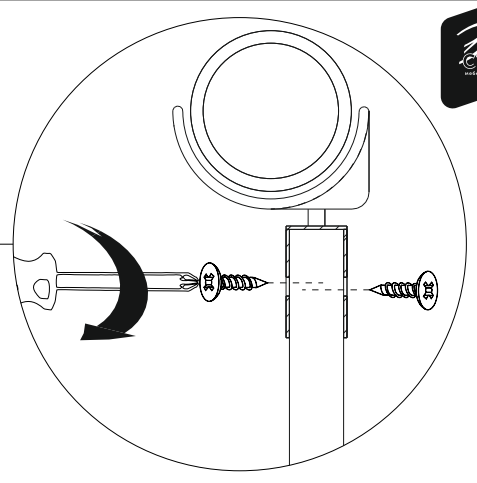
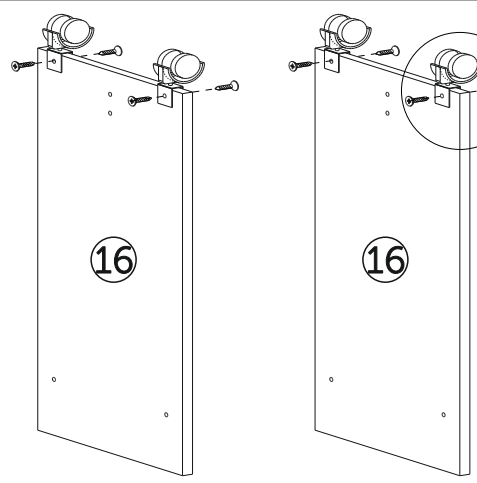
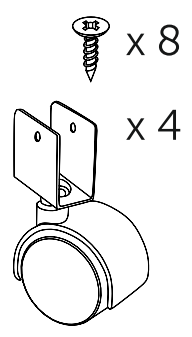


x 11

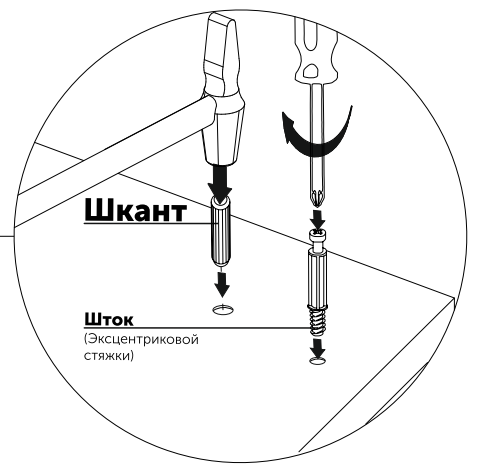
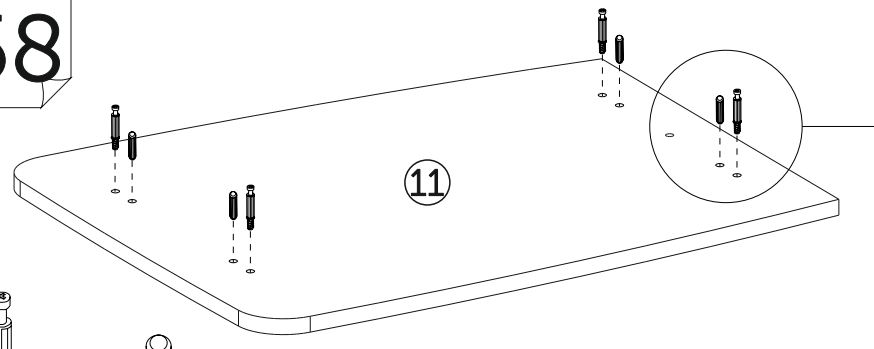
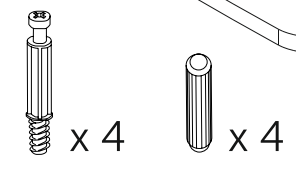
29



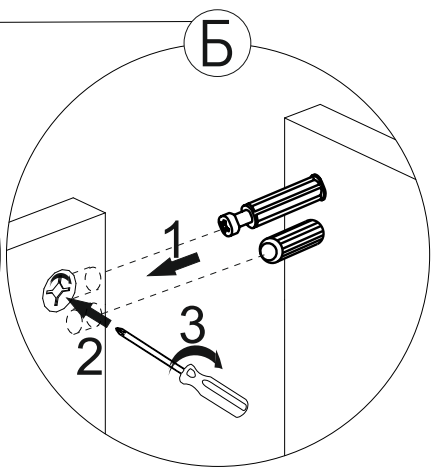
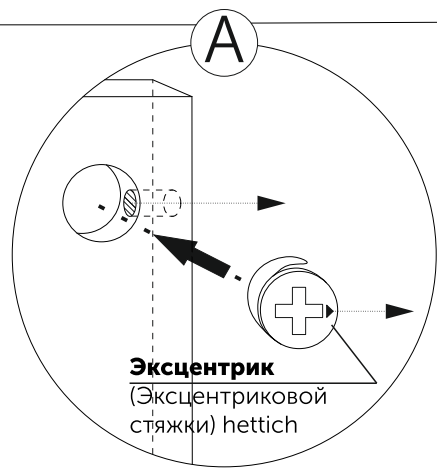
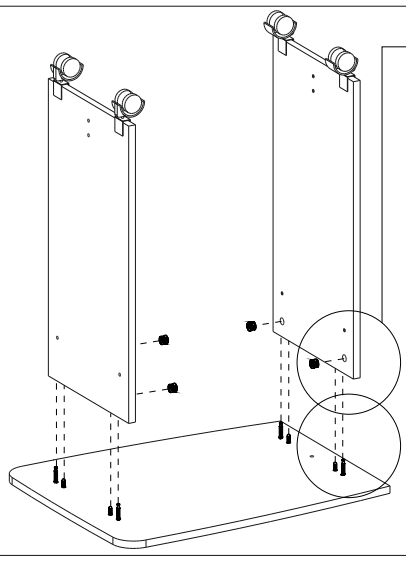
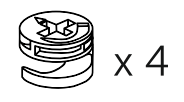
57



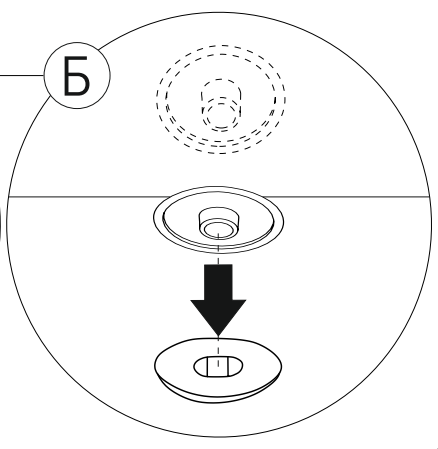
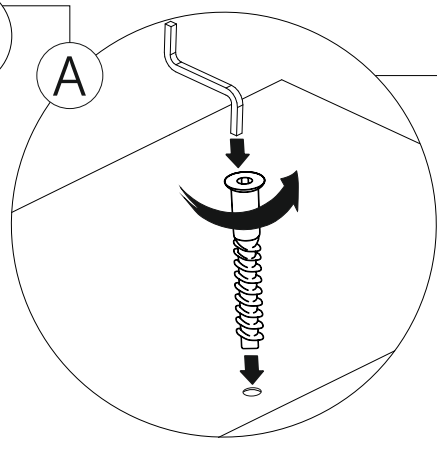
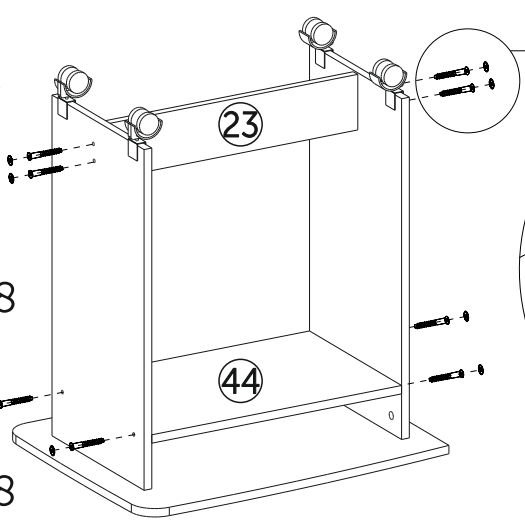
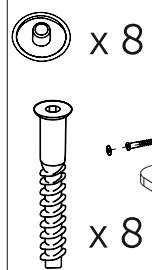
58



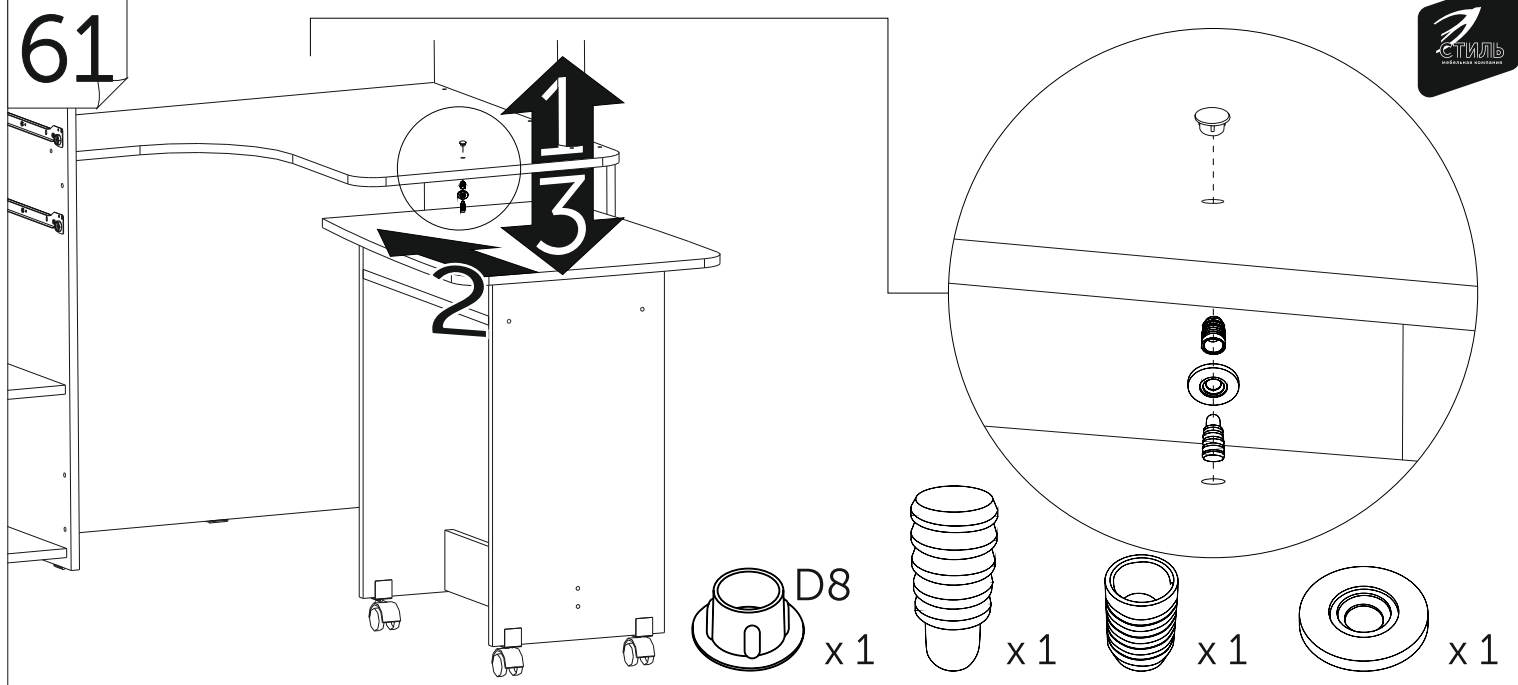
59



60

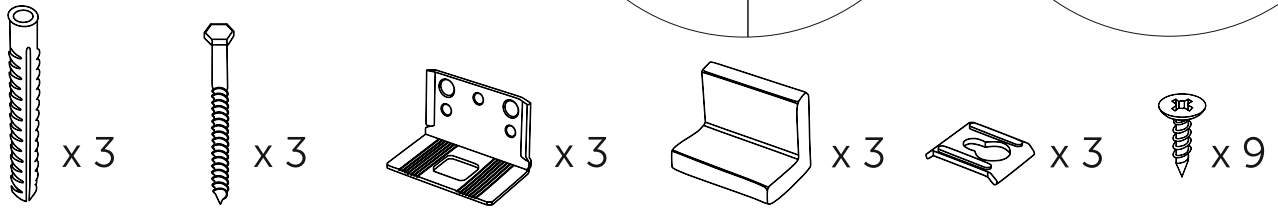
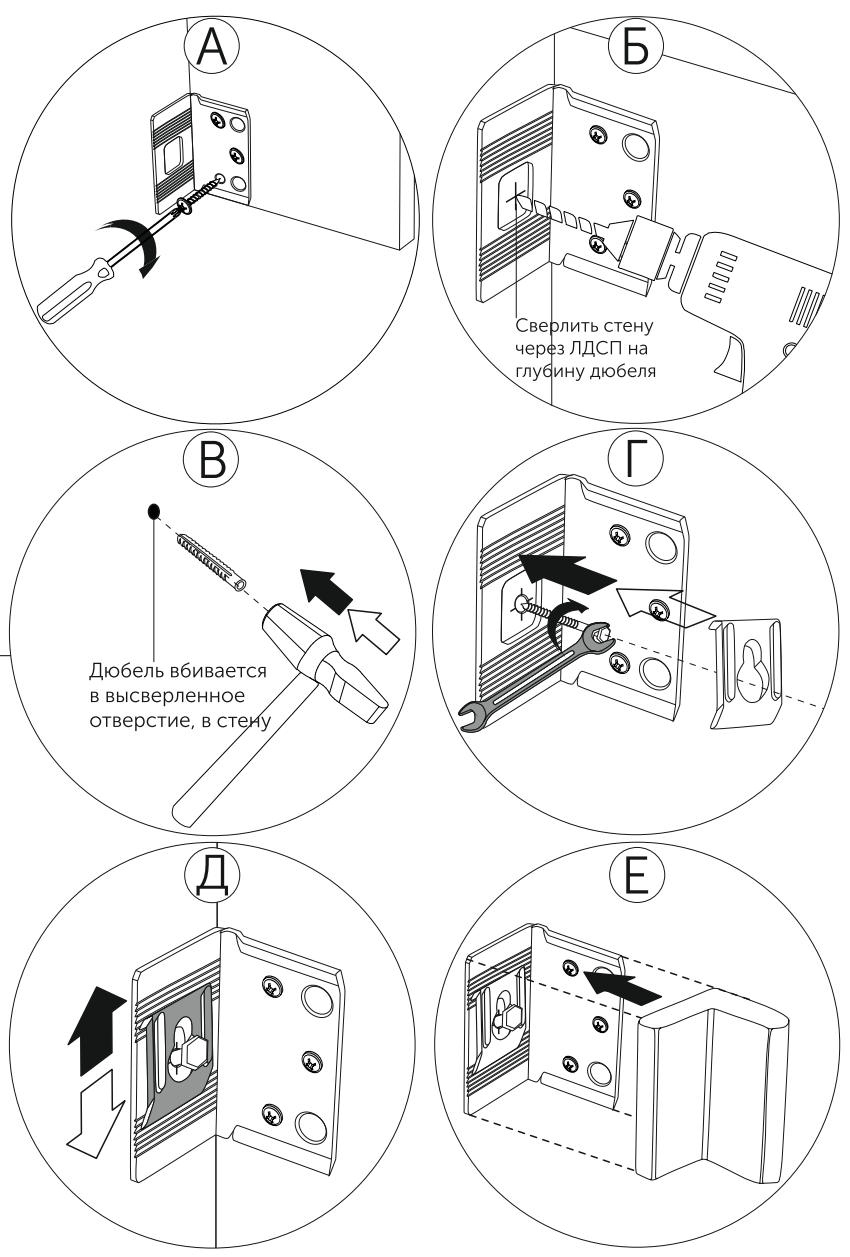
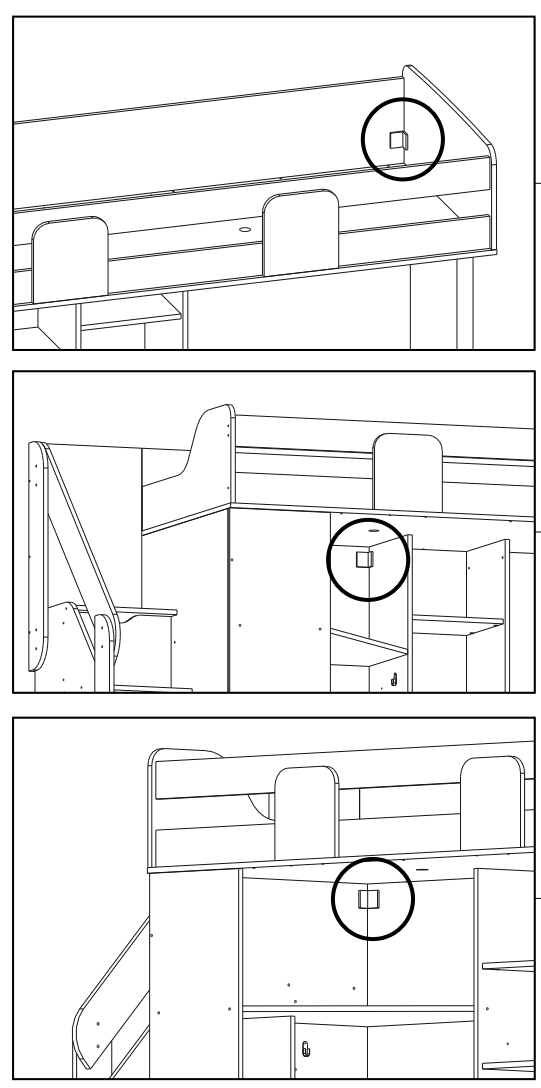


61

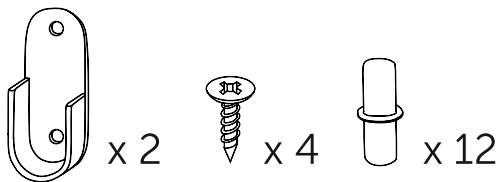
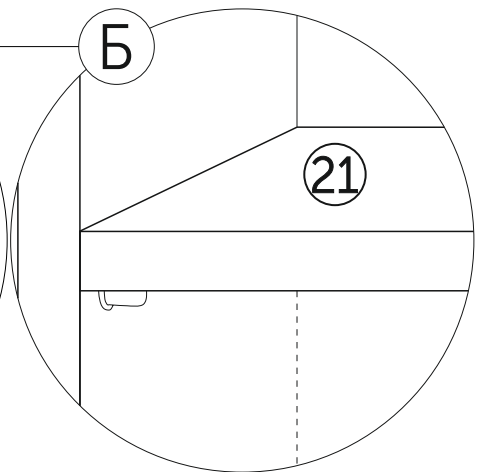
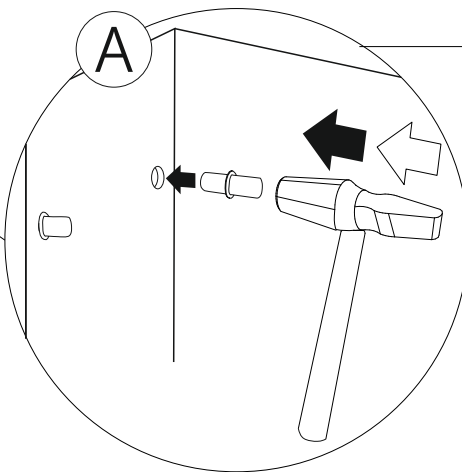
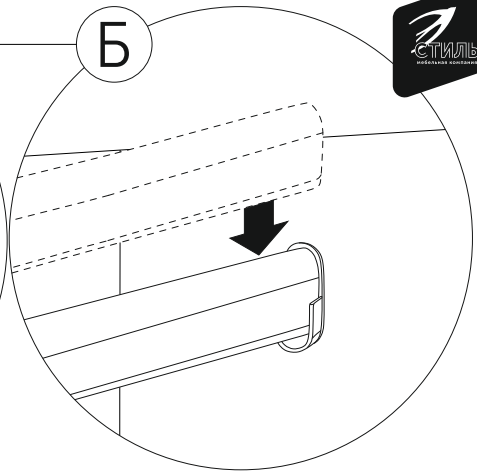
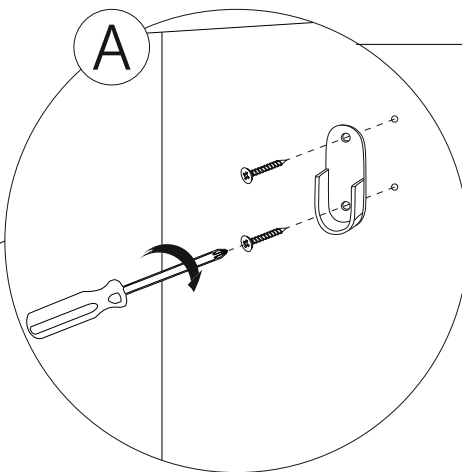
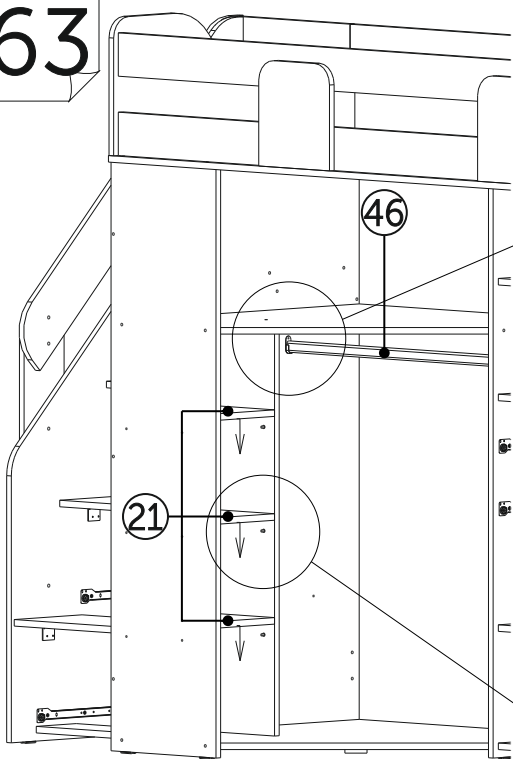


62

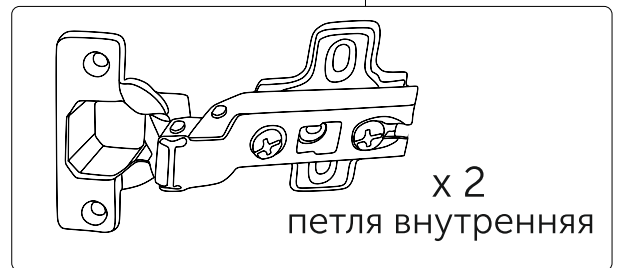
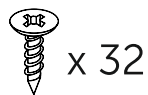
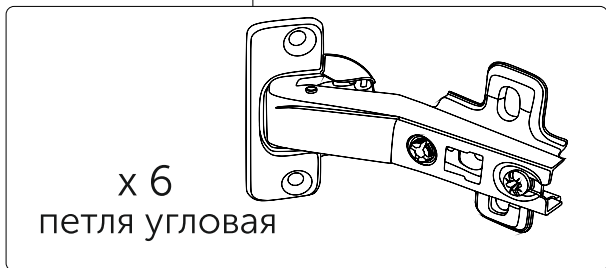
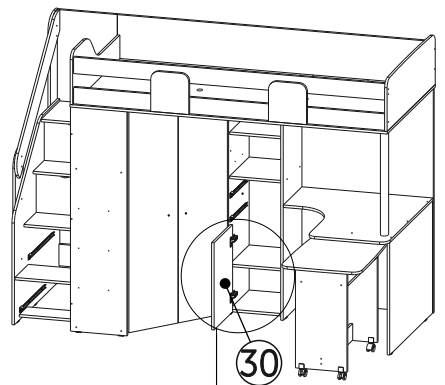
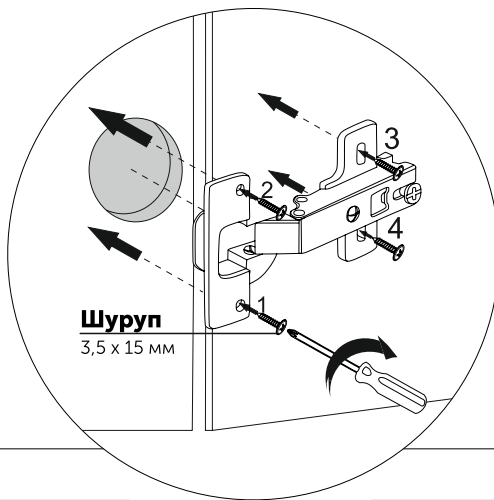
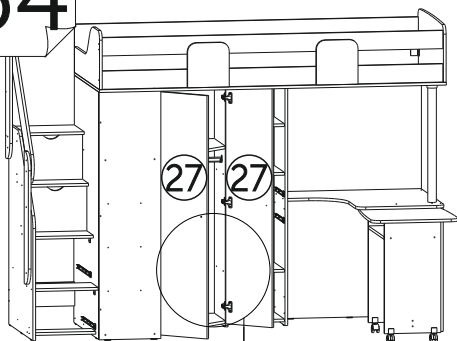
Крепление к стене



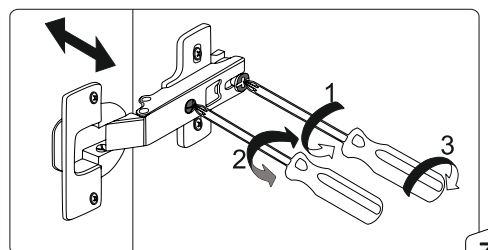
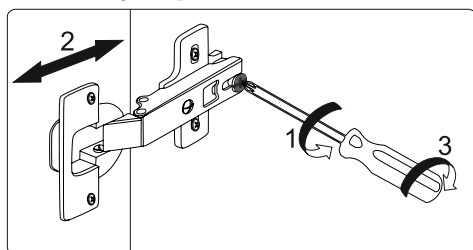
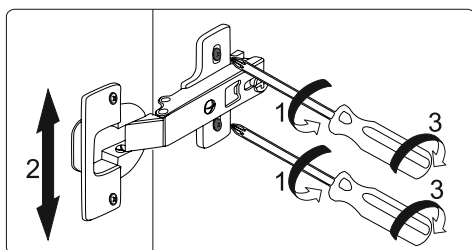
63

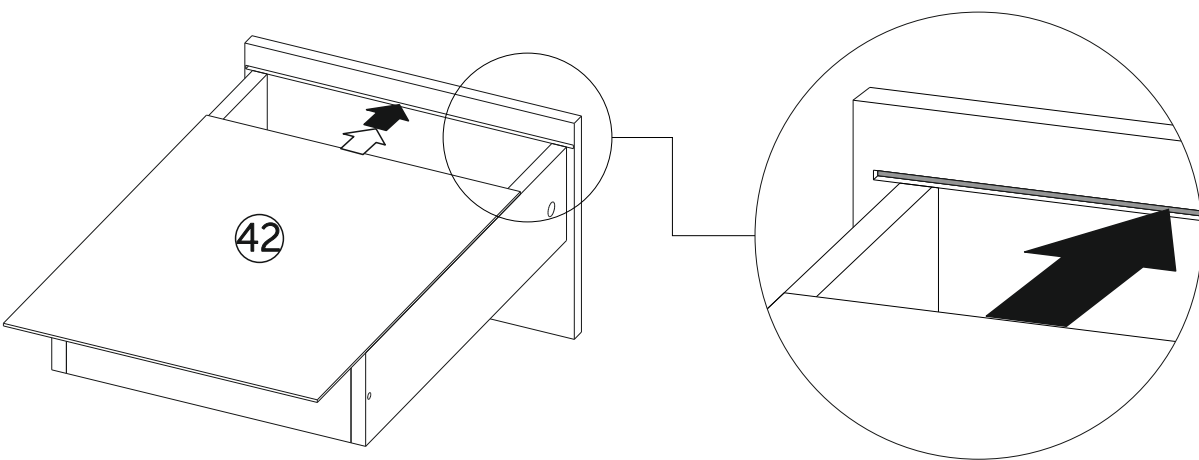
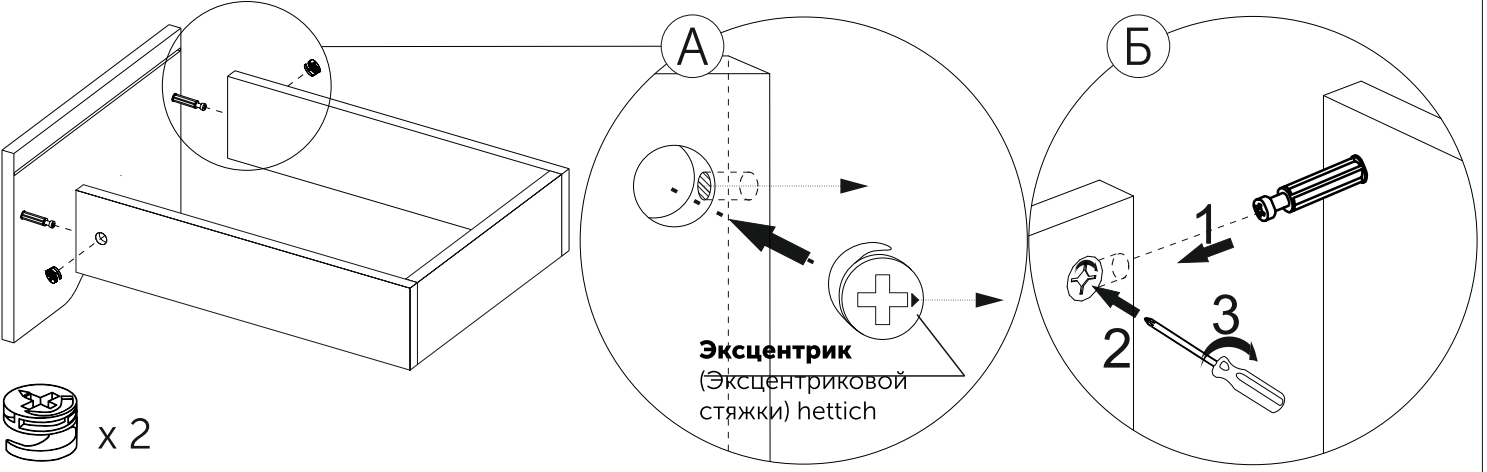
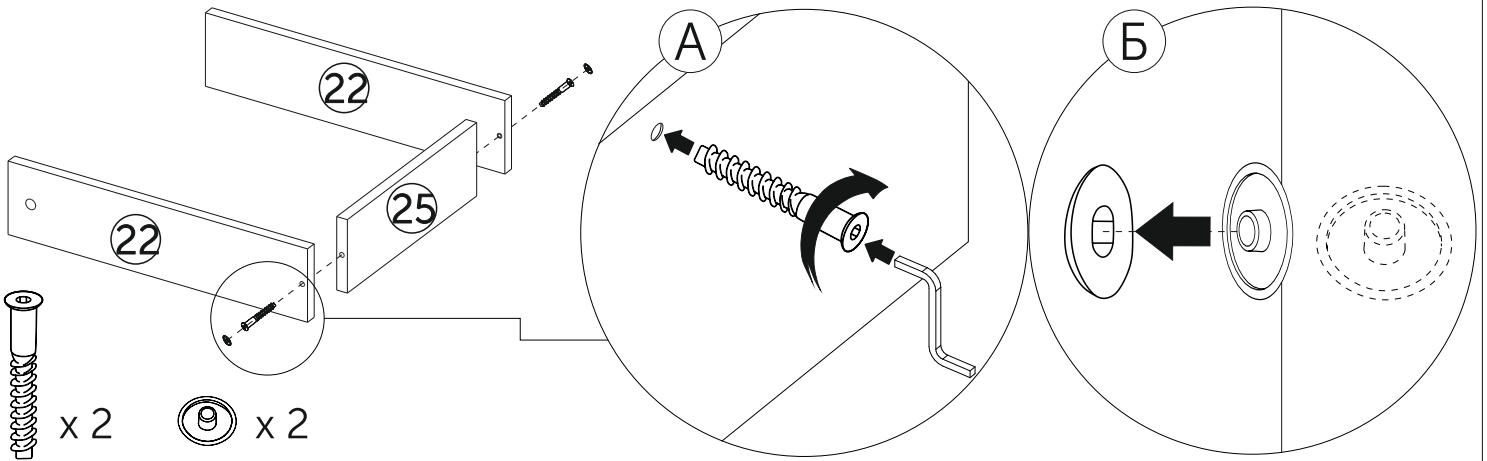
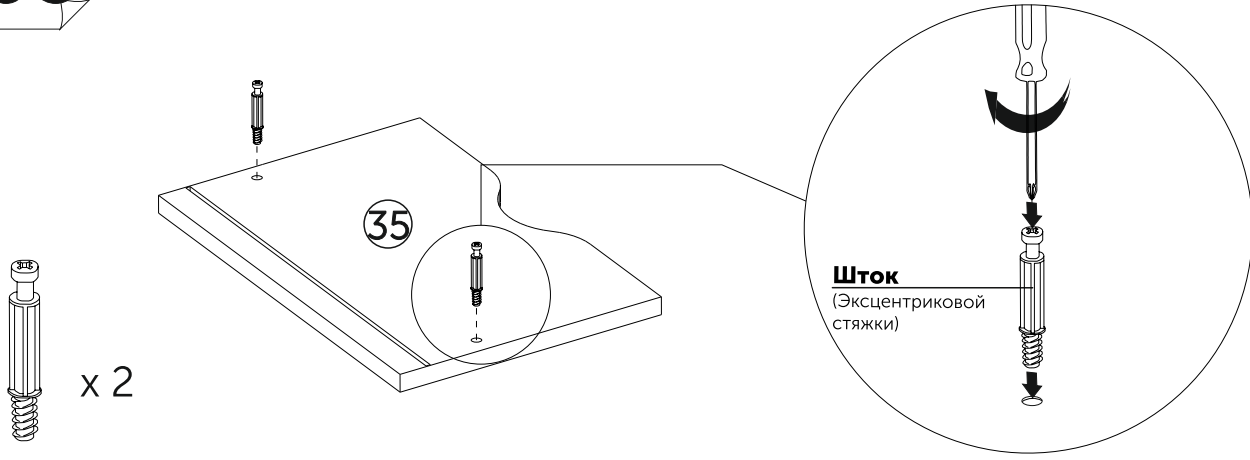


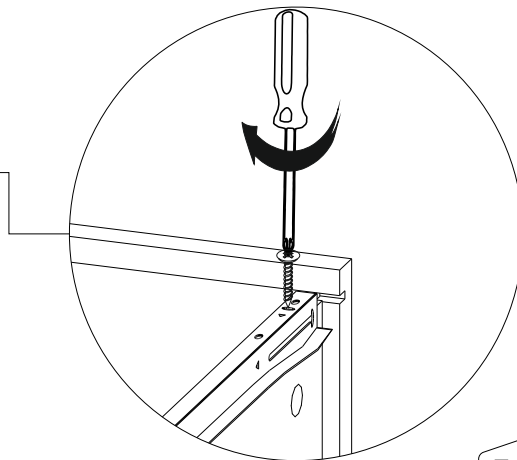
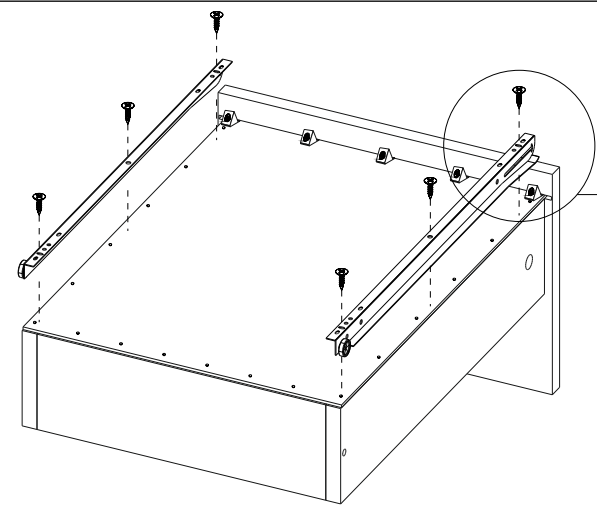
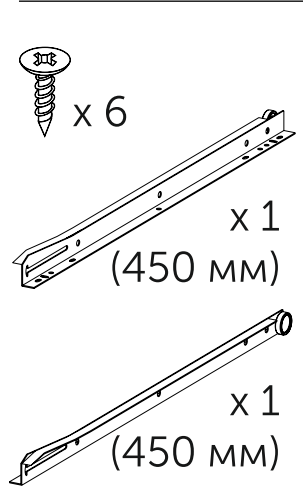
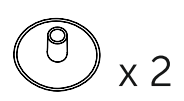
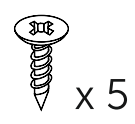
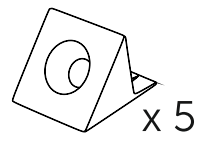
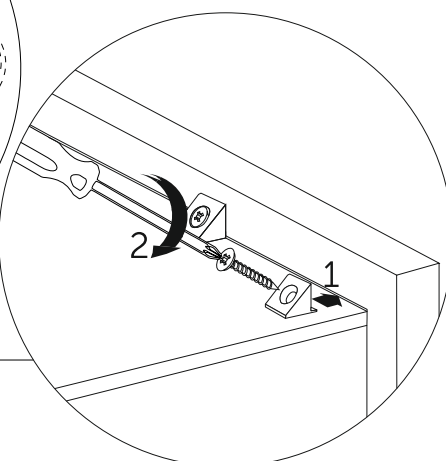
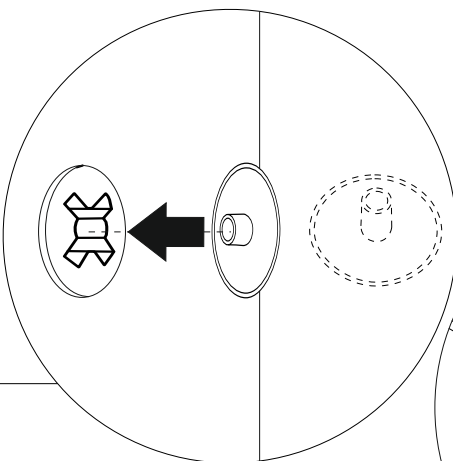
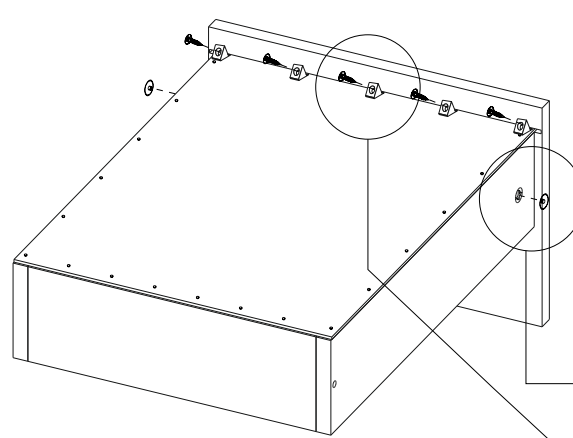
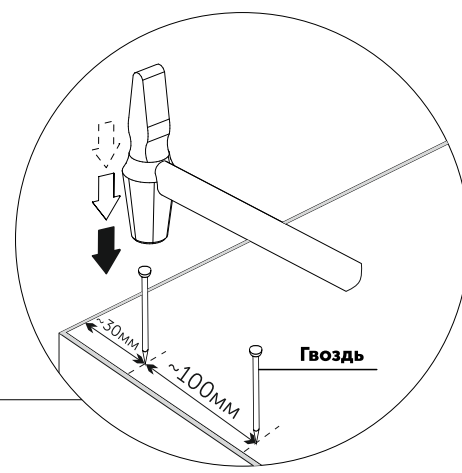
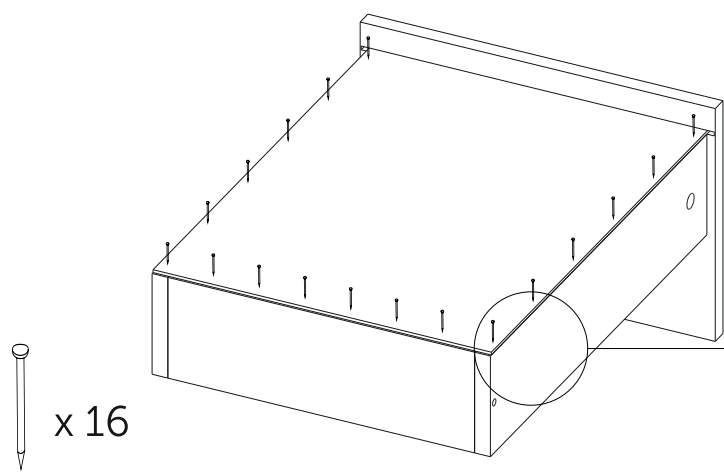
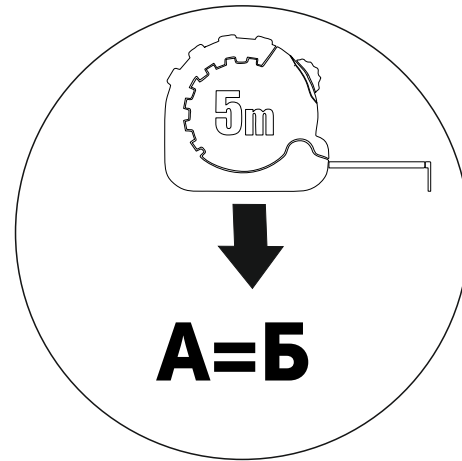
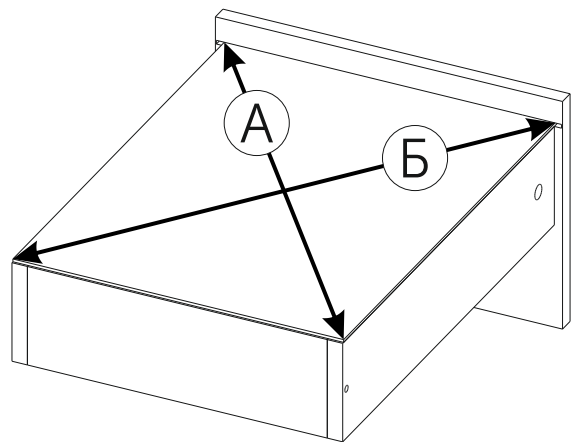
64

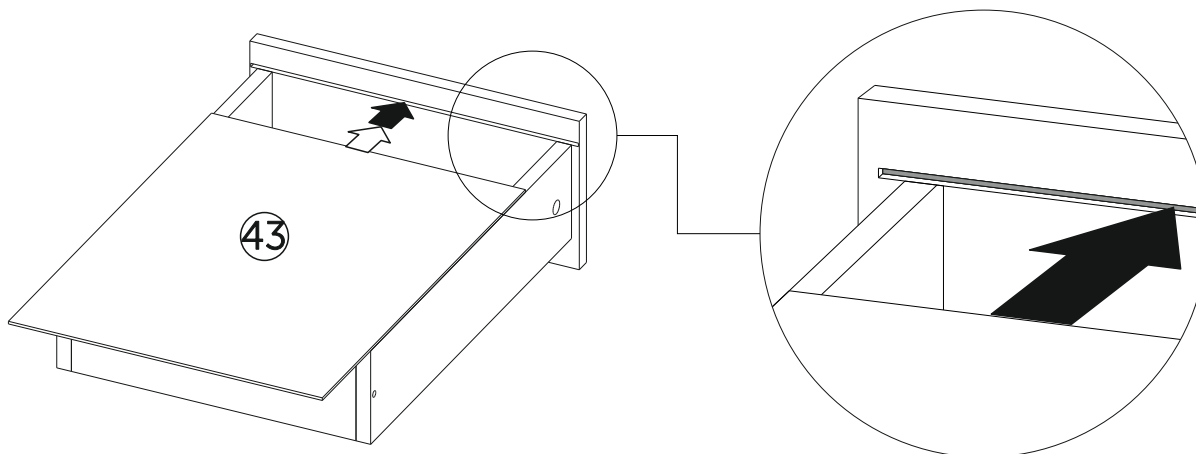
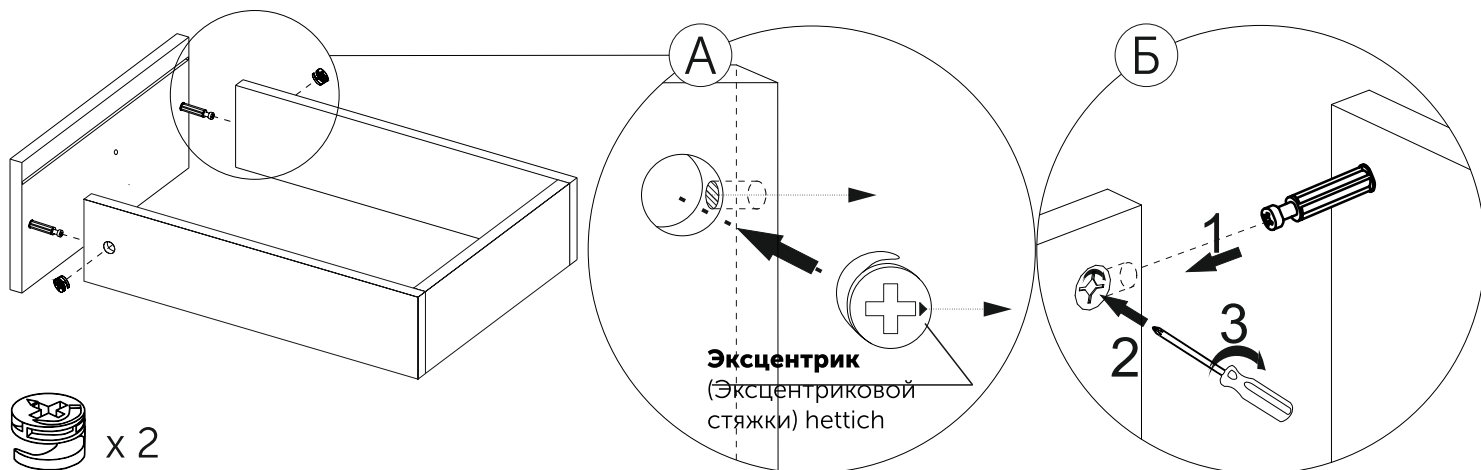
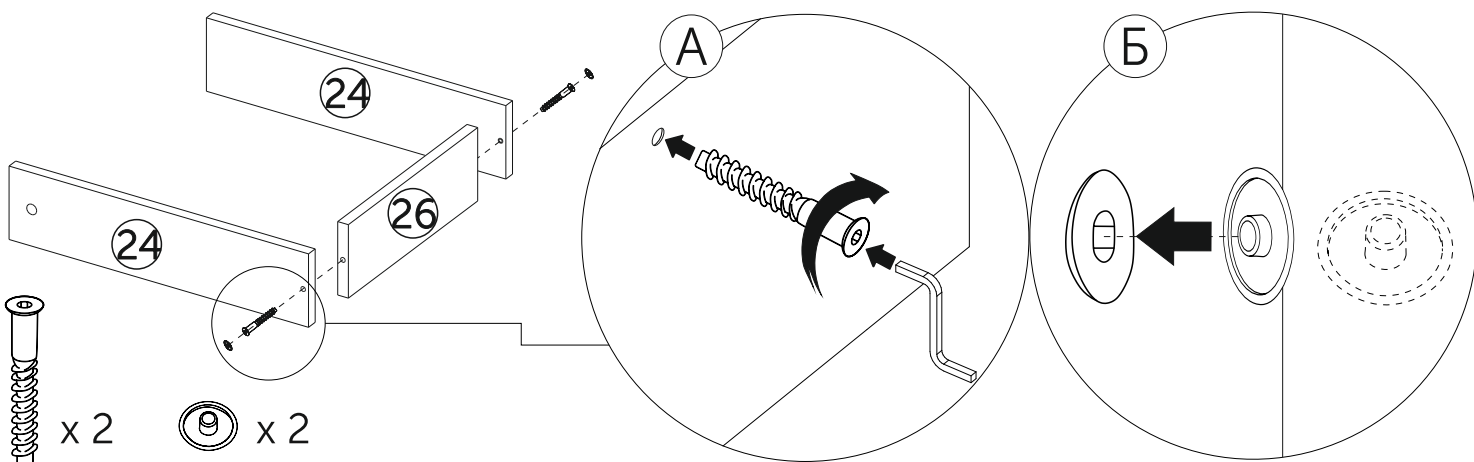
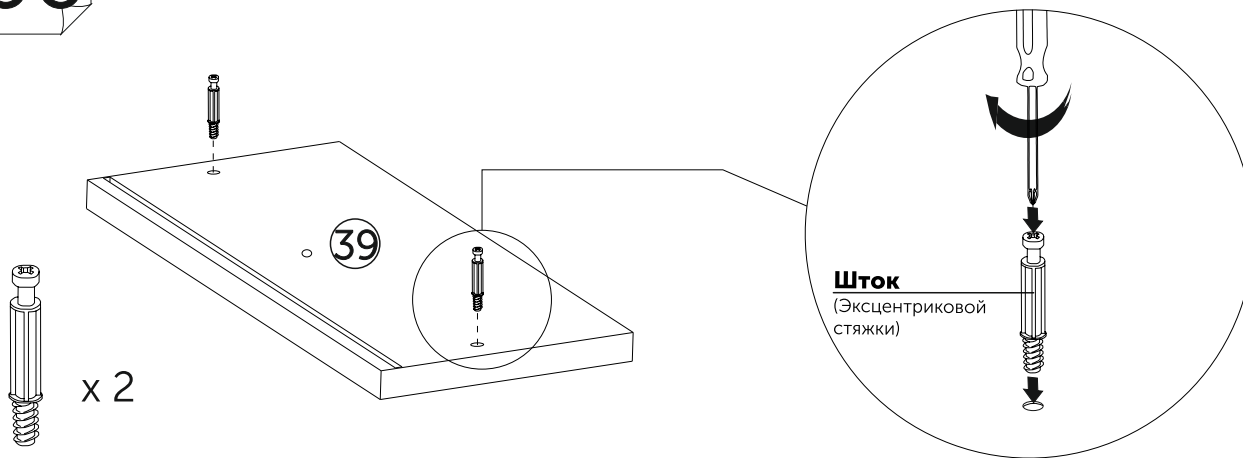


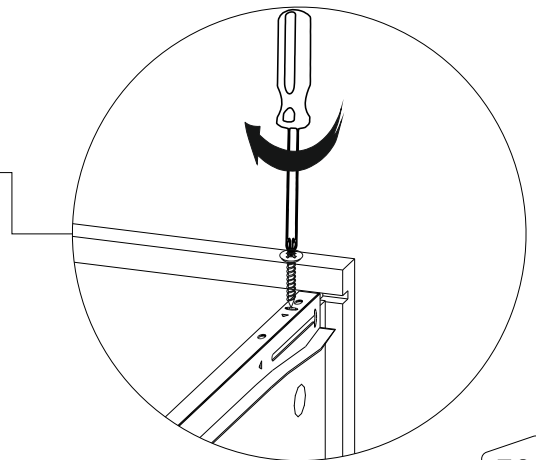
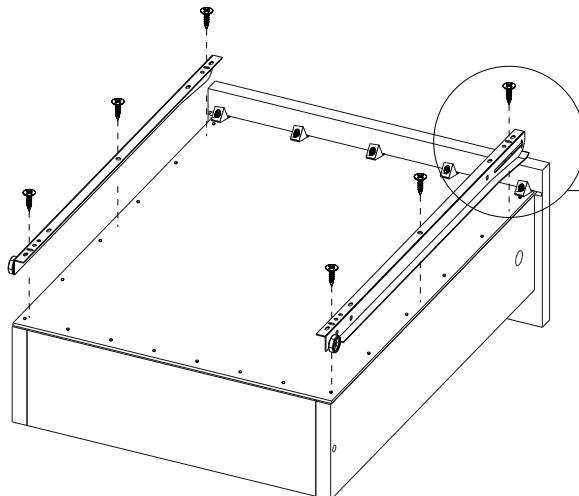
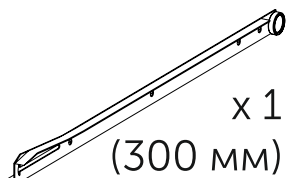
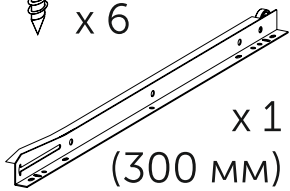
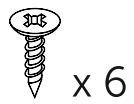
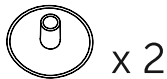
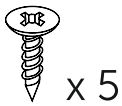
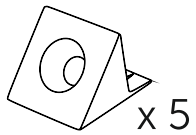
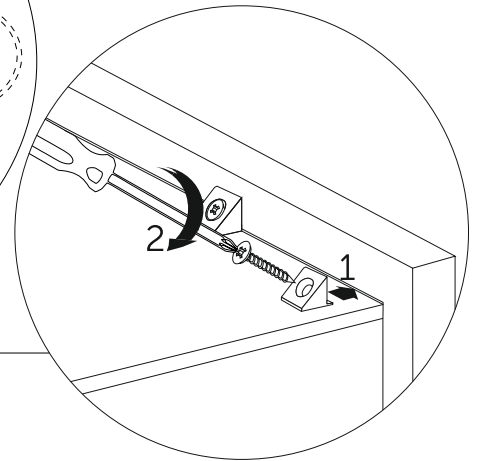
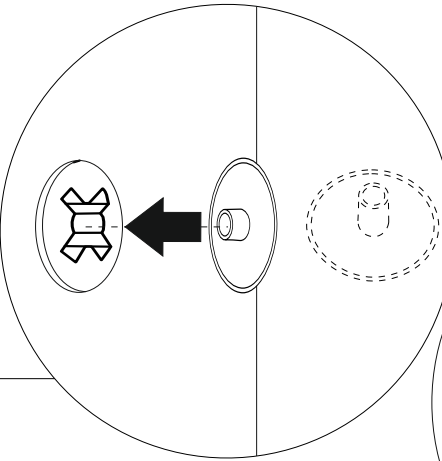
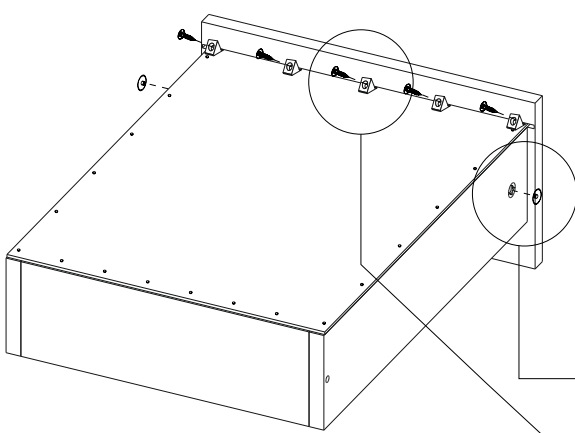
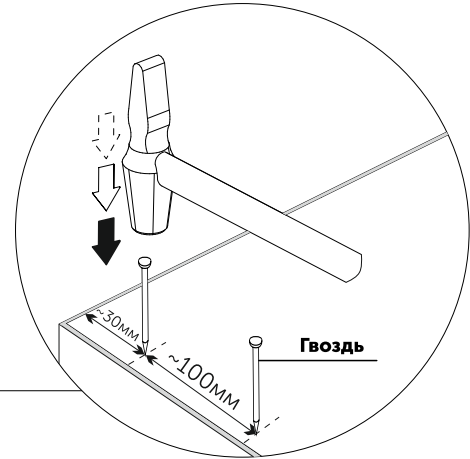
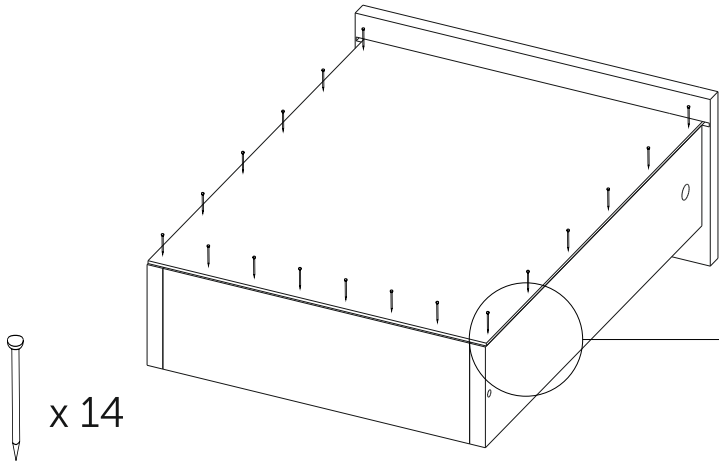
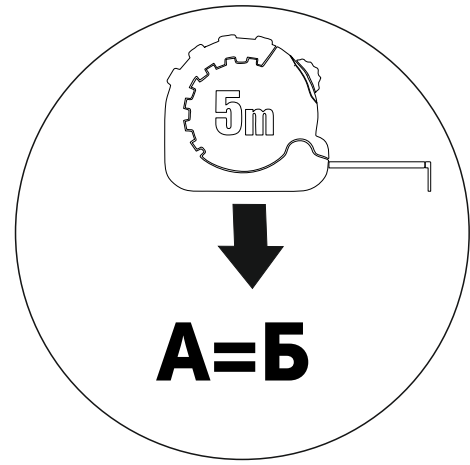
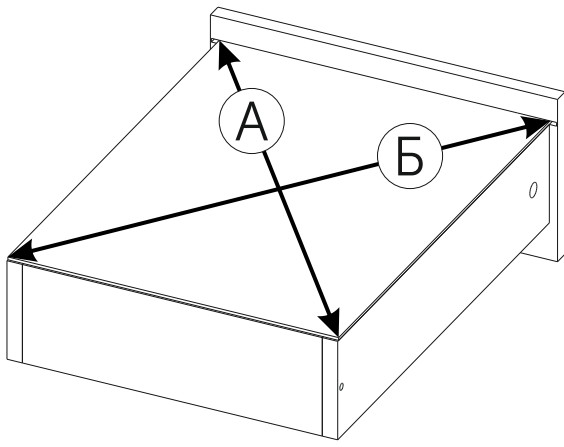
Регулировка петель

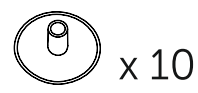
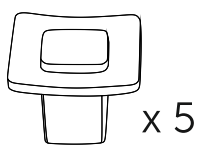
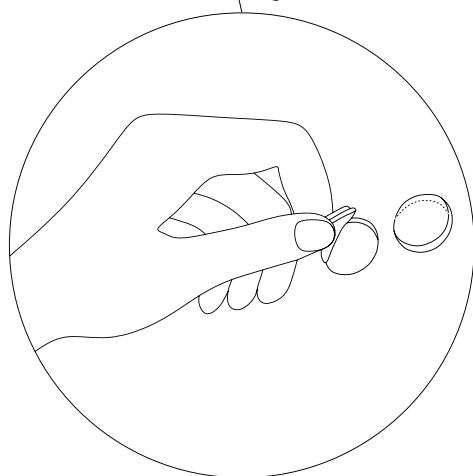
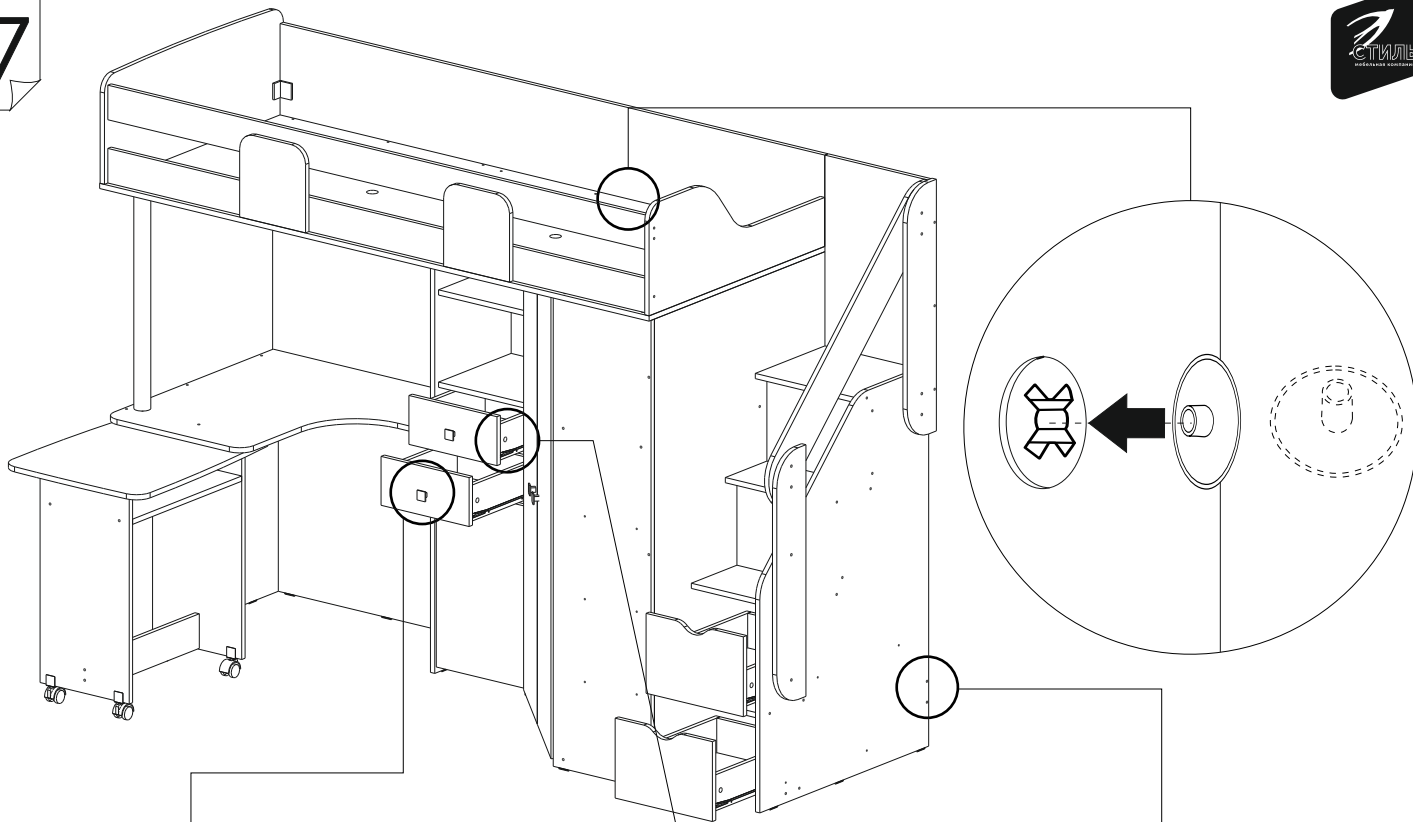












Ваша мебель готова к эксплуатации!
Спасибо, что выбрали «МК Стиль»!



mcstyle.ru